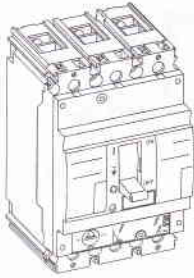




FD 63
FD 160

Moulded Case Circuit Breaker
Disjoncteur boîtier moulé
Kompaktleistungsschalter
Interruptor automático
Interruttore Automatico
Disjuntor
Gesloten Vermogenschakelaar
Wyłącznik kompaktowy
Компактный выключатель
塑壳断路器



⚡ (GB) Warning:
DANGER of electrical shock or injury. Ensure ALL electrical power supplies are "OFF" before installing or removing devices. The breaker, trip unit or accessories, MUST only be installed and serviced by QUALIFIED personnel.

Use: Suitable for use in an industrial environment when installed in accordance with applicable standards.

Storage: In a dry, dust free, environment protected from corrosion,

⚡ (F) Avertissement:

Danger contre les risques d'électrocutions. S'assurer avant toutes manipulations du disjoncteur que les différentes sources d'alimentation sont en position "OFF". Les disjoncteurs, unités de protection ou accessoires doivent être installés par des personnes qualifiées et habilitées.

Utilization: Approprié pour les environnements industriels lorsque les disjoncteurs sont installés dans les règles de l'art.

Stockage: Les appareils doivent être stockés dans un local sec, à l'abri de la poussière et des projections d'eau.

⚡ (D) Warnung:

Gefahr von elektrischem Schlag oder Verletzungen. Es besteht die Gefahr eines elektrischen Schlags oder anderer Verletzungen. Vor Installation dieses Gerätes oder dessen Entnahme, zuerst ALLE Netzverbindungen trennen. Installation, Wartung und Veränderungen sind nur durch AUTORISIERTES PERSONAL durchzuführen.

Verwendung: Vorgesehen für die Verwendung in industriellen Anlagen und nur in Übereinstimmung mit den gangbaren Normen.

Lagerung: Nur in trockener, staubfreier Umgebung, vor Korrosion geschützt lagern.

⚡ (E) Atención:

PELIGRO de electrocución. Asegurese de que TODAS las alimentaciones eléctricas están "DESCONECTADAS" antes de instalar o desmontar un accesorio. El interruptor automático, la unidad de disparo y los accesorios SOLO deben ser instalados y/o revisados por PERSONAL CUALIFICADO.

Empleo: Para ambientes industriales, instalado según la Normativa vigente.

Almacenamiento: Almacenar en un ambiente seco, sin polvo, y sin gases corrosivos.

⚡ (P) Aviso:

PERIGO de choque eléctrico ou acidente. Certifique-se que TODAS as fontes de alimentação eléctrica estão "DESLIGADAS" antes de instalar ou retirar qualquer aparelho. O disjuntor, unidade de disparo ou acessórios DEVEM APENAS ser instalados ou retirados por técnicos QUALIFICADOS.

Utilização: Adequado para ambientes industriais se instalados em conformidade com as normas aplicáveis.

Armazenagem: Em local seco, limpo de poeiras e protegido contra a corrosão

⚡ (NL) Waarschuwing:

GEVAAR voor elektrische schok of verwonding. Zorg ervoor dat ALLE stroomvoorzieningen zijn uitgeschakeld voor het installeren of verwijderen van apparaten. De schakelaar, afschakel eenheid of accessoires mogen UITSLUITEND door GEKwalificeerd personeel worden gedinstalleerd en onderhouden.

Gebruik: Bruikbaar in een industriële omgeving mits gedinstalleerd volgens de gebruikelijke standaarden.

Opslag: In een droge, stof-en corrosievrije omgeving.

⚡ (PL) Uwaga:

NIEBEZPIECZENSTWO porażenia prądem elektrycznym. Upewnnić się, że wszystkie źródła zasilania elektrycznego zostały WYŁĄCZONE przed przystąpieniem do instalacji lub demontażu urządzenia. Wyłączniki, wyzwalacze oraz pozostałe akcesoria mogą być instalowane, serwisowane i obsługiwane JEDYNIEM przez WYKwalifikowany personel.

Zastosowanie: przeznaczone do pracy w środowisku przemysłowym jeśli instalowane zgodnie z obowiązującymi normami.

Przechowywanie: w środowisku suchym, czystym, wolnym od czynników powodujących korozję.

⚡ (RUS) Внимание!

ОПАСНОСТЬ поражения электрическим током. Перед установкой или снятием убедитесь что все источники тока находятся в положении выключено "ВЫКЛ". Выключатель, расцепитель или аксессуары могут быть установлены ТОЛЬКО квалифицированными работниками.

Использование: Предназначен для промышленного применения в соответствии с действующими стандартами.

Хранение: Хранить в сухом не пыльном помещении, не допускается наличие коррозионно активных соединений в воздухе.

⚡ (CHN) 警告!

电击或电伤害危险。在安装和拆卸任一装置前确保电源处于“关闭”状态。

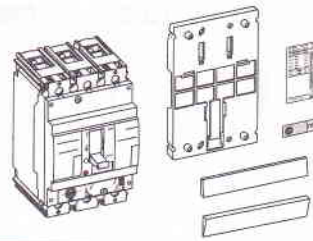
只有经过培训并认证合格的专业人员才可以对断路器、

脱扣单元或其附件进行安装或其它维修服务。

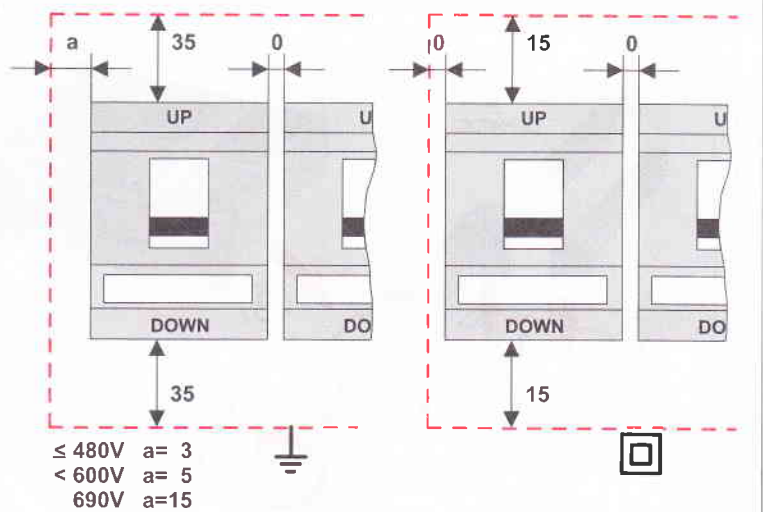
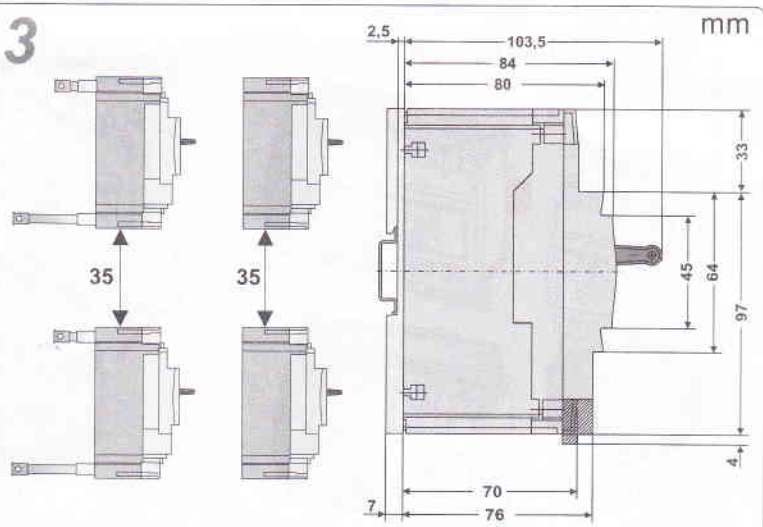
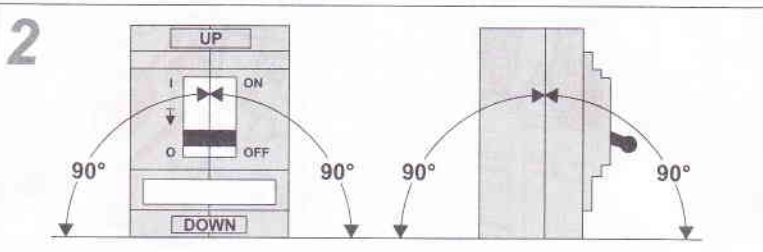
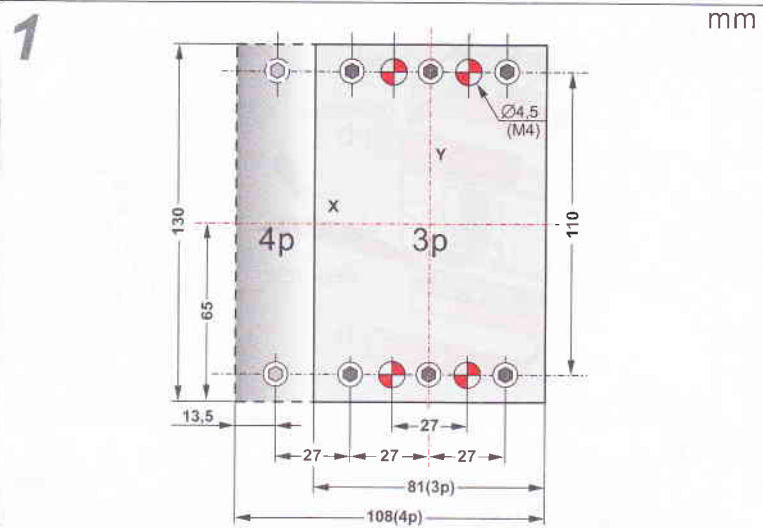
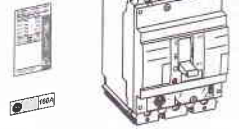
使用：适用于工业环境并根据其应用标准进行安装。

存储：存放于干燥、无尘、防腐环境中。

FDL_
FDH_
FDN_
FDS_
FDY_

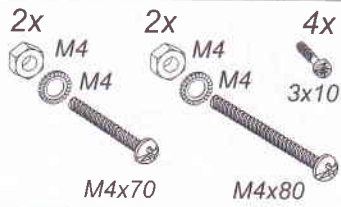


FDE_F
FDC_F

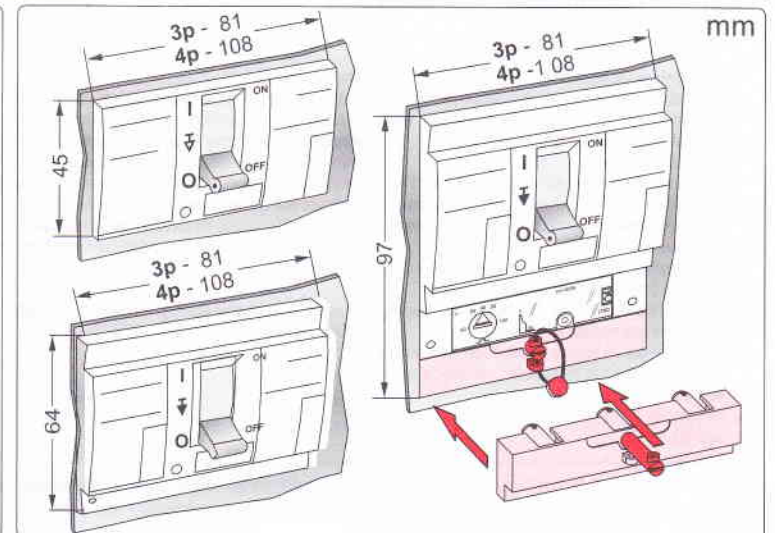
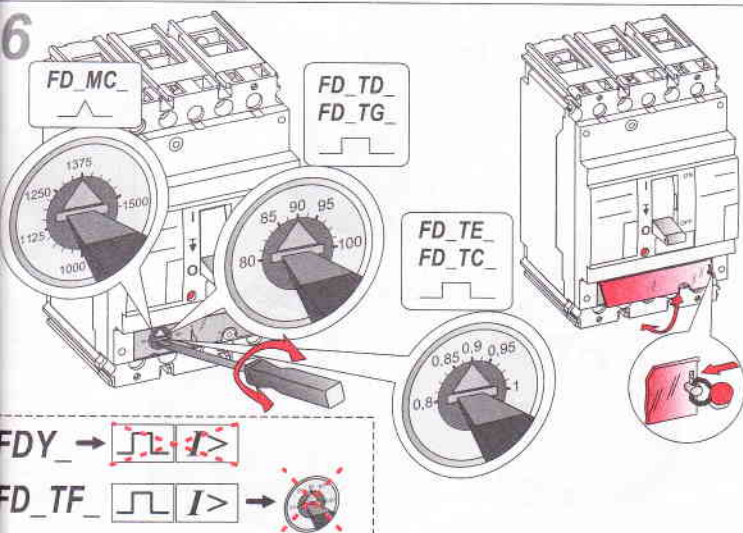
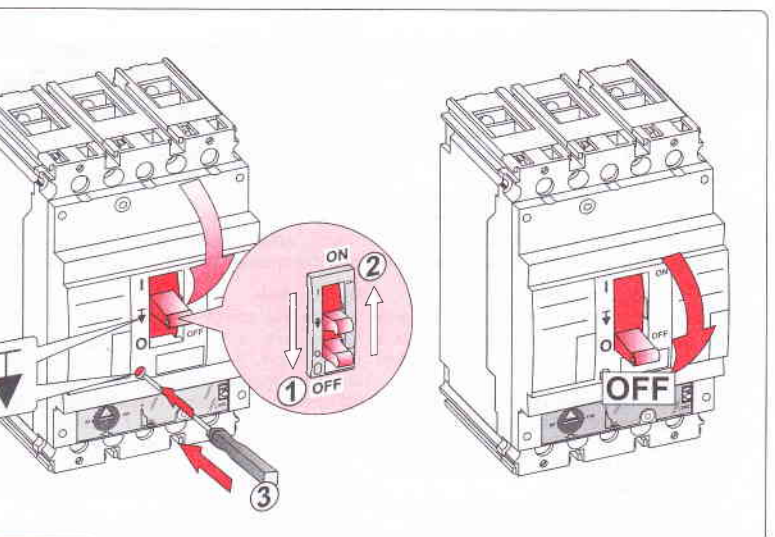
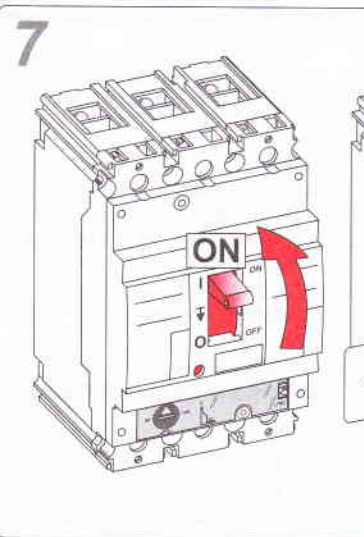
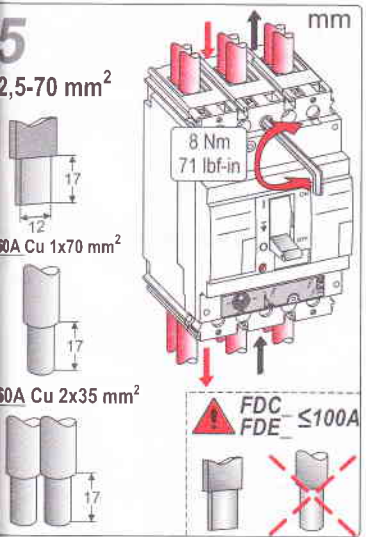
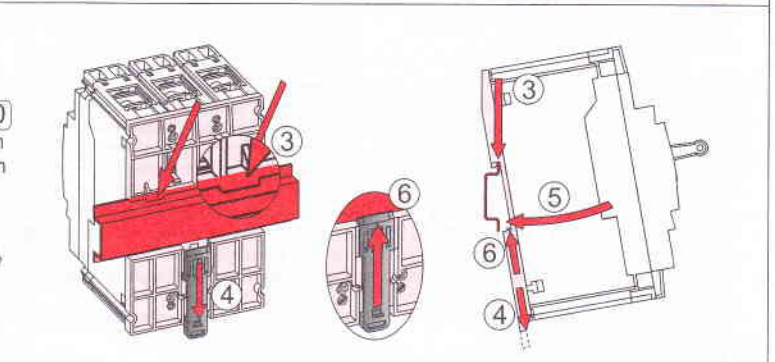
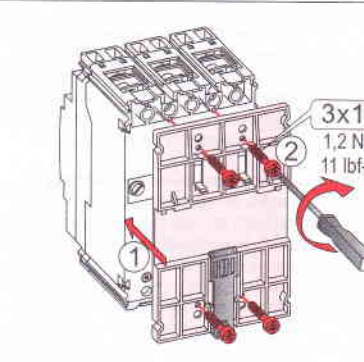
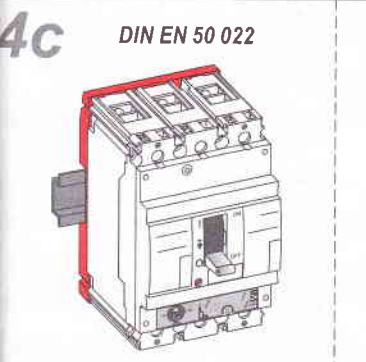
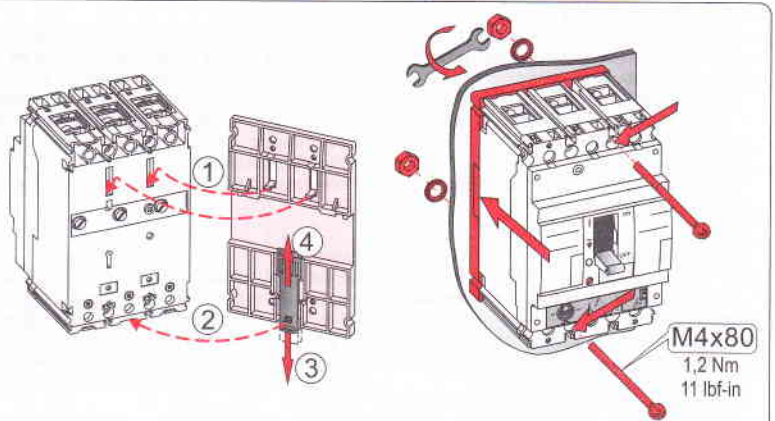
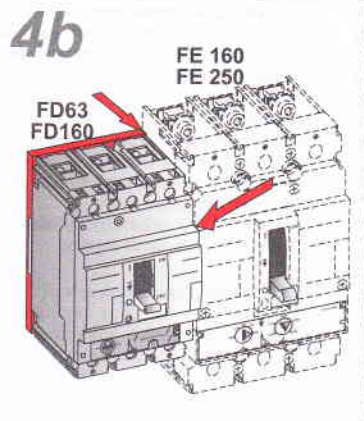
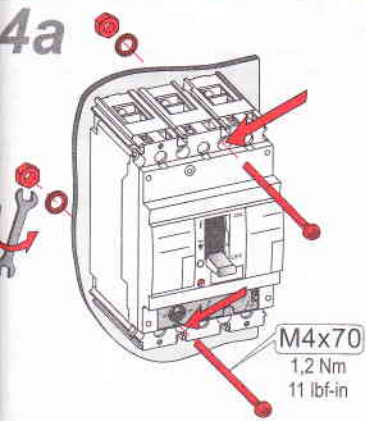
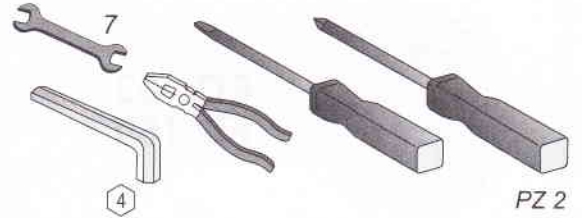


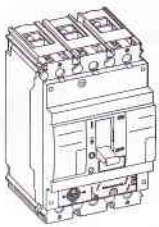
63 A 160 A

3p + 4p



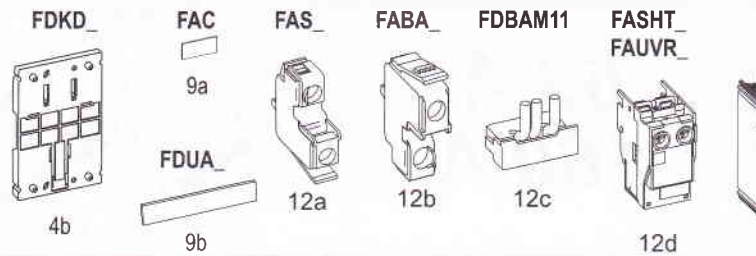
Tools
Outils
Werkzeug
Herramienta
Utensile
Ferramentas
Gereedschap
Narzędzia
Инструменты
工具





FD 63
FD 160

Accessories
Accessoires
Zubehör
Accesorios
Accessori
Accessórios
Accessoires
Aksesoria
Аксесуары
附件



GB Troubleshooting:

Ensure that the circuit breaker is installed correctly and all terminal connections are torqued per instruction. If the circuit breaker fails to close check

- handle position - TRIPPED - reset by moving handle fully to OFF position and then to the ON position.
- undervoltage trip is deenergised.
- shunt trip is energised
- for overload or short circuit on the system.
- circuit breaker protection settings.

F Dépannage:

Le disjoncteur doit être installé et raccordé conformément aux instructions. Si le disjoncteur ne parvient pas à fermer, vérifier:

- Si la poignée est en position "Déclenché", dans ce cas, la réarmer en l'amenant successivement en position "OFF" puis en position "ON".
- Si la bobine f manque de tension MV est bien sous tension.
- Si la bobine f émission EA est bien hors tension.
- Le réglage des seuils de protection.

D Störungssuche:

Stellen Sie sicher, dass der Leistungsschalter richtig installiert wurde und die Leitungsanschlüsse mit dem angegebenen Drehmoment angezogen sind. Lässt sich der Leistungsschalter nicht einschalten, sind die folgenden Punkte zu prüfen:

- Stellung des Handschalthebels bzw. Schaltstellungsanzeige, in Stellung AUSGELÖST (TRIPPED) zuerst Hebel in Stellung OFF (O) bewegen, danach ist Wiedereinschaltung möglich.
- Arbeitsstromauslöser liegt nicht an Spannung
- Überlast oder Kurzschluss Abgang
- Auslöseereinstellungen des Leistungsschalters.

NL Problemen oplossen:

Zorg ervoor dat de schakelaar correct gedïnstalleerd is en alle aansluitingen volgens instructie aangedraaid zijn. Indien de schakelaar niet sluit, controleer:

- of de schakelaar in de TRIPPED - stand staat, indien ja, reset dan door de schakelaar eerst volledig in de "OFF"-stand te zetten en vervolgens in de "ON"-stand.
- of er spanning op de minimumspanningsspoel staat.
- of de uitschakelspoel niet onder spanning staat.
- het circuit op overbelasting of kortsluiting.
- de beveiligingsinstellingen van de schakelaar.

IT Soluzioni ai problemi:

Assicurarsi che l'interruttore sia installato correttamente e che tutti i terminali siano serrati con le coppie di serraggio riportate nelle istruzioni. Se l'interruttore fallisce la chiusura controllare:

- La posizione della leva di comando: se in posizione TRIP (sganciato) operare in modo da completare la manovra di apertura (OFF) e rilentare la chiusura.
- Assicurarsi che lo sganciatore di minima tensione (se presente) sia alimentato.
- Assicurarsi che lo sganciatore a lancio di corrente (se presente) non sia alimentato.
- Assicurarsi che non ci siano guasti elettrici presenti in rete (sovraccarichi, cortocircuiti)
- Controllare le regolazioni dello Sganciatore.

E Detección de averías:

Asegúrese que el interruptor automático está instalado correctamente y que todos los terminales están debidamente apretados, según instrucciones. Si el aparato no cierra:

- si la maneta está en posición TRIPPED - ("disparado"), rearmar el aparato llevando la maneta totalmente hasta la posición OFF. Llevarla a continuación a la posición ON.
- si el aparato dispone de una bobina de mínima tensión, comprobar que no le falte su tensión.
- si el aparato dispone de una bobina de disparo, comprobar que no está alimentada.
- comprobar que no hay una situación de sobrecarga o cortocircuito en la instalación protegida por el aparato.
- comprobar los ajustes de las protecciones del aparato.

Maintenance:

Generally, no maintenance is required but it is recommended that the circuit breaker be cleaned and inspected on an annual basis. Operating the circuit breaker push to test button and toggling the handle several times testing the mechanical operation of the device. If any signs of damage or the mechanism is sluggish or sticky, replace the circuit breaker. If technical assistance is required contact your local sales office.

Entretien:

Généralement aucune maintenance n'est nécessaire mais le disjoncteur doit être nettoyé et inspecté annuellement. Ouvrir le disjoncteur par appui sur le bouton de test et manipuler la poignée de commande plusieurs fois afin de tester le mécanisme. En cas de difficultés de ces opérations ou de non fonctionnement, remplacer le disjoncteur.

Si une assistance technique est nécessaire, contacter notre service client.

Wartung:

Grundsätzlich ist keine Wartung erforderlich, Es wird aber empfohlen, den Leistungsschalter jährlich zu reinigen und zu inspizieren. Zur Überprüfung der Funktion ist der Leistungsschalter sowohl mittels des PUSH TO TRIP Knopfes auszuschalten als auch über den Handschalthebel mehrfach ein- und auszuschalten. Bei den geringsten Anzeichen einer äußeren Beschädigung oder bei schwergängigem Handschalthebel ist der Leistungsschalter umgehend auszuwechseln.

Wird technischer Support benötigt, wenden Sie sich bitte an unsere regionale Vertretung.

Onderhoud:

Normaal gezien is onderhoud niet noodzakelijk, maar toch adviseren wij u de schakelaar jaarlijks schoon te maken en te controleren. Druk op de TEST-knop wanneer de schakelaar in bedrijf is en beweeg de hendel een aantal keren op en neer om het mechanisme van de schakelaar te testen. U dient de schakelaar te vervangen indien zich tekenen van slijtage voordoen of het mechanisme stroef is of blijft steken.

Indien u technische ondersteuning nodig heeft, dient u contact op te nemen met uw lokaal verdeelkantoor.

Manutenzione:

Generalmente non è richiesta manutenzione ma si raccomanda la pulizia e l'ispezione annuale dell'interruttore. Operare sull'interruttore premendo il tasto di test e operando ripetutamente sulla leva di comando dell'interruttore per testarne l'integrità meccanica. In caso di guasti meccanici o qualora il comando risultasse difficoltoso o appiccicoso, sostituire l'interruttore.

Se l'assistenza tecnica è necessario contattare l'ufficio vendite locale.

Mantenimiento:

Por regla general, no será necesario efectuar ninguna operación de mantenimiento. Se recomienda limpiar e inspeccionar el interruptor automático una vez al año como mínimo, así como efectuar varias maniobras mecánicas, pulsando el botón de ensayo y cerrando y abriendo el interruptor por medio de su maneta. Si se aprecian signos de resistencias mecánicas anormales en el mecanismo, o daños externos, sustituir el aparato.

Si necesita asistencia técnica, contacte con nuestra oficina de venta más próxima.

P Verificação de problemas:

Certifique-se que o disjuntor está correctamente instalado e que todas as ligações dos terminais estão apertados conforme as instruções. Se o disjuntor não fechar, verifique:

- Posição do punho - TRIPPED regular movendo o manípulo totalmente para a posição de DESLIGADO e depois para a posição de LIGADO.
- Bobine mínima tensão está desactivada.
- Bobine de disparo está activada.
- Para sobretensão e curto-circuito no sistema.
- Regulação da protecção do disjuntor.

Manutenção:

Em geral não é necessária manutenção, mas recomenda-se que o disjuntor seja limpo e inspeccionado uma vez por ano. Para operar o disjuntor, prima o botão de teste manobrando o punho várias vezes testando a operação mecânica do aparelho. Em caso de indícios de avaria, ou se o mecanismo estiver lento ou preso substitua o disjuntor.

Se necessitar de assistência técnica, contacte o seu vendedor.

PL Wykrywanie i usuwanie usterek:

Upewnij się, że wyłącznik jest prawidłowo zainstalowany, a wszystkie przyłącza przykręcone zgodnie z instrukcją. Jeżeli wyłącznika nie udaje się przelaczyć do pozycji załączony sprawdź czy:

- dźwignia napędu ręcznego znajduje się w pozycji neutralnej (TRIPPED) - zabroń mechanizm przesuwaną dźwignię całkowicie do pozycji wyłączony (OFF) i zamknąj wyłącznik przesuwaną dźwignię do pozycji załączony (ON).
- wyzwalacz podnapięciowy jest zasilany.
- wyzwalacz napięciowy jest nie zasilany.
- w obwodzie nie ma zwarcia lub przeciążenia.
- nastawy wyzwalaczy są właściwe.

Konserwacja

Wyłącznik nie wymaga konserwacji, jednak zaleca się przynajmniej raz w roku oczyścić urządzenie oraz sprawdzić poprawność działania mechanizmu wykonując kilka operacji testowych poprzez naciśnięcie przycisku PUSH TO TRIP, a następnie zabrojenie (OFF) oraz zamknięcie (ON) wyłącznika. Jeżeli widać jakiegokolwiek oznaki uszkodzenia mechanizmu nie działa prawidłowo należy niezwłocznie wymienić wyłącznik.

W celu uzyskania pomocy technicznej należy skontaktować się z lokalnym biurem sprzedaży.

RUS Устранение неисправностей

Убедитесь что выключатель установлен правильно и клеммы затянуты с соответствующей силой. Если выключатель не включается то проверьте следующие:

- ручка находится в среднем положении „Триpped“ передвинуть ручку в положение „ВЫКЛ“ и после этого включите выключатель;
- есть ли напряжение на защите от пониженного напряжения (undervoltage);
- нет ли напряжения на блоке выключения выключателя (shunt trip);
- нет ли перегрузок в цепи выключателя;
- прочие защиты выключателя.

Обслуживание

Выключатель не требует специального обслуживания, рекомендуется чистить и проверять выключатель ежегодно. Нажатием кнопки „Push to trip“ на включенном выключателе и передвигая ручку „ВЫКЛ“ - „ВКЛ“ можно проверить исправность механической части выключателя. Если обнаружены следы повреждений или механизм залипает замените выключатель.

Если требуется техническая помощь, пожалуйста обратитесь в ближайшее торговое представительство.

CHN 故障诊断

中文
故障诊断
确保断路器正确安装,并且所有端子连接都按照说明进行了紧固。若断路器不能闭合,请检查下列事项:

- 手柄位置已脱扣。通过手柄完全移动到 OFF (关闭) 位置然后再移动到 ON (打开) 位置进行复位
- 欠压脱扣是否已失电
- 分励脱扣是否已得电
- 系统是否过载或短路
- 断路器保护设置

如需技术支持,请与当地的销售办事处联系。

维护:

断路器通常无需维护,但是建议每年对其进行一次清洗和检查。按下断路器测试按钮并反复触发手柄数次,以测试其机械操作是否正常。如有任何损坏或机构动作缓慢或迟滞迹象,请更换断路器。

These instructions do not purport to cover all details or variations in equipment nor to provide for every possible contingency to be met in connection with installation operation or maintenance.

