



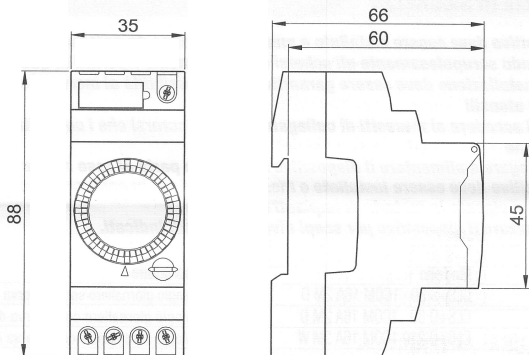
CLS+S 30 1COM 16A 2M D
CLS+Q 30 1COM 16A 2M D
CLS+Q 210 1COM 16A 2M W

GENERAL ELECTRIC

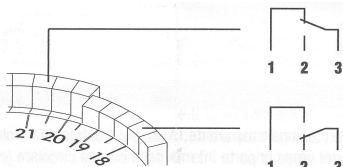
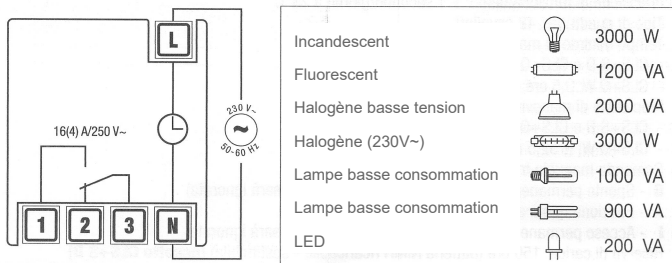
41 Woodford Avenue
 Plainville, CT 06062 - USA



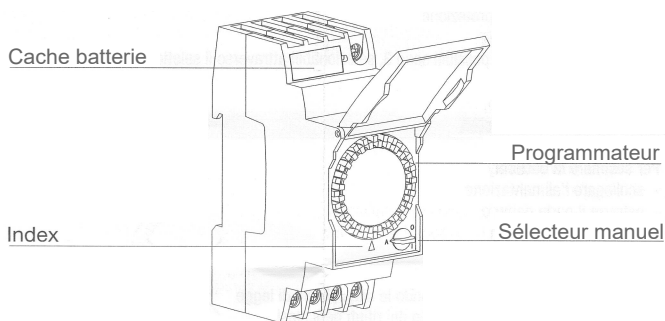
DIMENSIONS



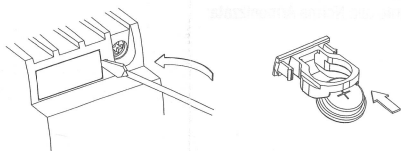
SCHEMA DE RACCORDEMENT



DESCRIPTION



REMPACEMENT DE LA BATTERIE



MANUEL UTILISATEUR HORLOGE MECANIQUE AVEC DECLENCHEURS

⚠ Lire attentivement les instructions

- Les horloges CLS+S D, CLS+Q D et CLS+Q W peuvent commander toute installation électrique de manière quotidienne (CLS+S D, CLS+Q D) ou hebdomadaire (CLS+Q W). Elles sont destinées à des applications domestiques ou similaires avec un niveau de pollution standard. Le capot sur la face avant de l'appareil rend possible le remplacement de la batterie lorsqu'elle devient défectueuse.

INSTRUCTIONS DE SECURITE

- Cet appareil doit être scrupuleusement installé et activé par un personnel qualifié selon les schémas fournis dans ce manuel.
- Après installation, il doit être rendu impossible l'accès aux cages à vis sans outillage spécifique
- Avant d'accéder aux cages à vis, vérifiez l'absence de tension.
- Ne connectez pas l'alimentation à l'appareil si un ou plusieurs éléments sont endommagés.
- L'appareil doit être installé et activé en accord avec les normes électriques applicables.
- N'utilisez pas l'appareil pour d'autres applications que celles mentionnées.

Code	Model	Description
687438	CLS+S 30 1COM 16A 2M D	Cycle journalier, sans réserve de marche
687439	CLS+Q 30 1COM 16A 2M D	Cycle journalier, avec réserve de marche
687440	CLS+Q 210 1COM 16A 2M W	Cycle hebdomadaire, avec réserve de marche

CARACTERISTIQUES TECHNIQUES

- Alimentation: 230V~ 50/60Hz
- Capacité de commutation : 16A 250V~
- Consommation : 0,5W
- Précision : +/- 1 seconde/jour à 23°C
- Type de cadran : 48 leviers
- Temps minimum de fonctionnement :
 - CLS+S D et CLS+Q D : 30 minutes
 - CLS+Q W : 3,5 heures (210 minutes)
- Précision de commutation :
 - CLS+S D et CLS+Q D : ± 7,5 minutes
 - CLS+Q W : ± 52,5 minutes
- Contrôle manuel par le sélecteur 3 positions :
 - O - Arrêt forcé
 - A - Mode automatique
 - I - Marche forcée
- Réserve de marche : 150 heures (batterie rechargeable NiMH) (hors CLS+S D)
- Température de fonctionnement : -10°C à +50°C
- Classe de protection : II
- Indice de protection IP20
- Largeur 2 modules

PROGRAMMATION

- Soulever le capot transparent
- Bouger tous les leviers de programmation vers l'intérieur du cadran (le contact 3-2 sera ainsi fermé).
- Bouger tous les leviers correspondants aux heures de fonctionnement désirées vers l'extérieur du cadran (chaque levier passant en face du repère d'index fermera alors le contact 3-1). Chaque levier correspond à 30 min sur les variantes CLS+S D et CLS+Q D et 3,5 heures sur la variante CLS+Q W.
- Le nombre de levier sur l'extérieur du cadran détermine le temps de fonctionnement.
- Tournez l'horloge dans le sens des aiguilles d'une montre jusqu'à ce que l'index indique l'heure.
- Fermez le capot transparent
- Alimentez l'horloge
- Mode manuel : 3 positions sont disponibles par le sélecteur

REMPACEMENT DE LA BATTERIE

- Pour remplacer la batterie :
 - Déconnectez l'alimentation
 - Enlevez le support de batterie
 - Remplacez la batterie
 - Reconnectez l'alimentation
- Utilisez uniquement des batteries V80H
- Détruisez les batteries défectueuses en accord avec la réglementation en vigueur dans votre pays.

