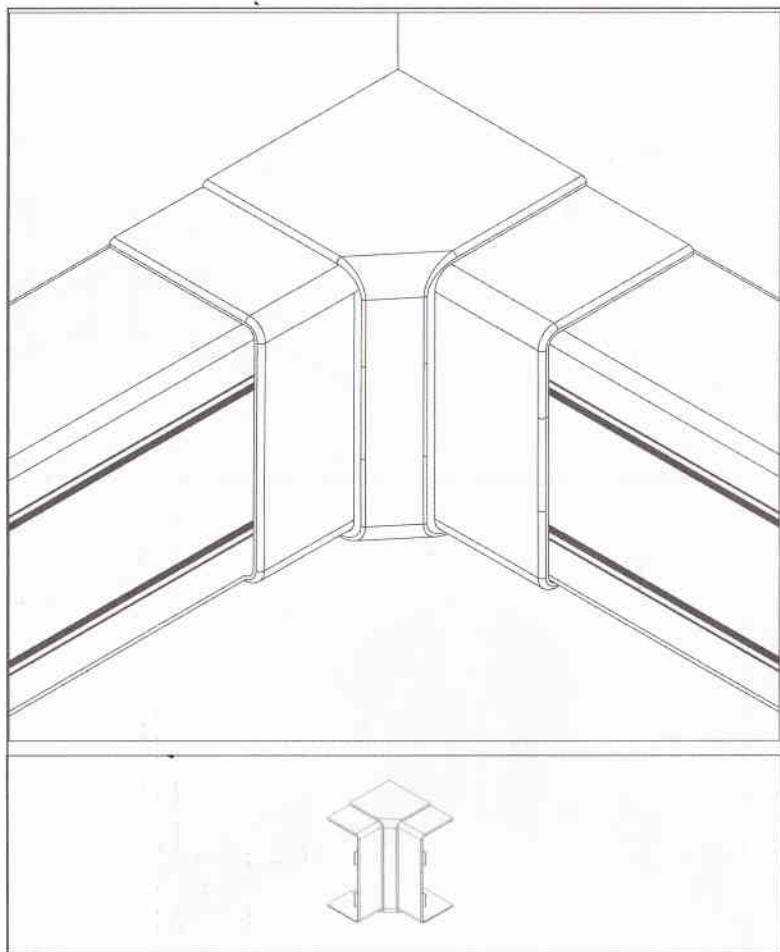


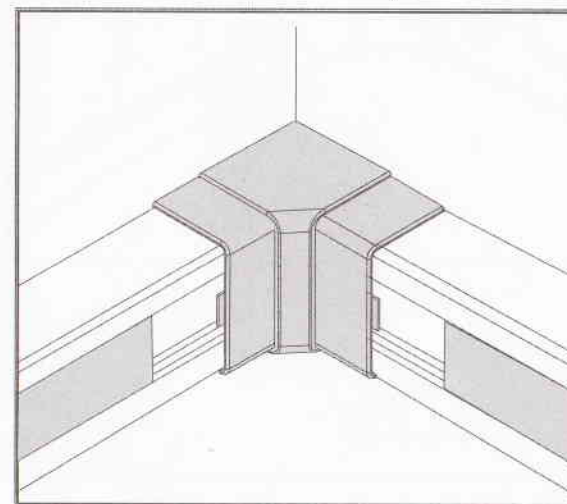
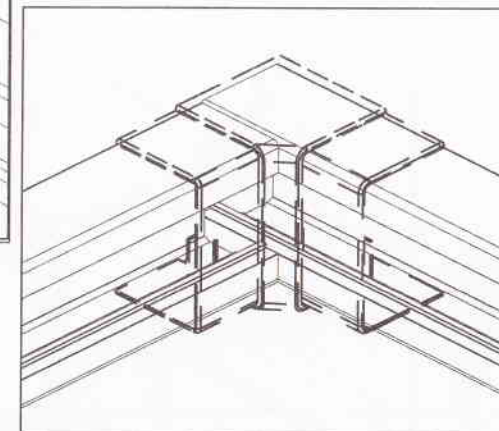
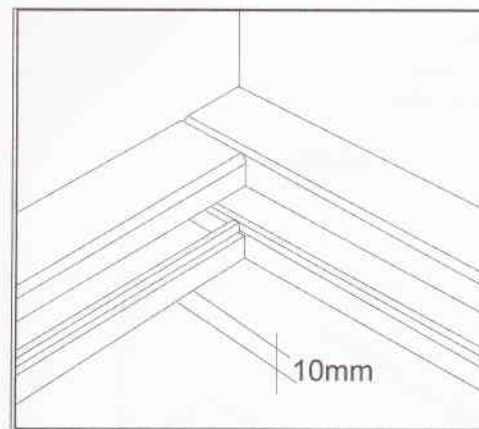
Saves Your Energy

ENSTO

NOTICE D'INSTALLATION
INSTALLATION INSTRUCTION
PROSPECTO DE INSTALACION



JONCTION VARIABLE INTERIEURE
HIDE INTERIOR ANGLE / ANGULO INTERIOR



NF EN 50085-2-1



ENSTO INDUSTRIE SAS

R.D 916
66170 NEFIACH
TEL. + 00 33 (0)4 68 57 20 20
FAX. + 00 33 (0)4 68 57 30 30
www.ensto.com

SAS au capital social de 305440€
SIREN 327 919 452
TVA FR82 327 919 452