

Fonctions: Ces micromodules permettent différentes fonctions de télérupteur, minuterie, télérupteur ou téléviateur temporisé avec un ou plusieurs poussoirs.

Installation: Le micromodule peut être installé dans des boîtes d'encastrement de profondeur de 40 à 50 mm et d'un diamètre standard de 65 mm. Le BP ne doit pas forcer sur le micromodule et la profondeur de la boîte doit être calculée pour laisser un jeu de 1mm minimum autour du micromodule. Il peut également être installé dans des boîtes de dérivation en respectant un volume d'air minimum de 100cm³ par micromodule : une boîte de Long.60xlarge.60xProf.40mm peut suffire pour un micromodule.

NE PAS INSTALLER SUR DES PRISES COMMANDEES (voir gamme 2000)

Puissance 300VA 1.3A : Dans tous les cas si les logements décrits ci-dessus sont étanches et ne peuvent donc pas faire circuler de l'air, la puissance maximale est de 300VA.

Puissance 500VA 2.2A : Dans une installation normale les boîtes sont le plus souvent raccordées avec des gaines qui laissent passer l'air et permettent ainsi une aération même minime mais suffisante pour obtenir une puissance de 500VA. Le montage à l'air libre permet une utilisation à pleine puissance.

Câblage: Le Micromodule se câble en série dans le circuit. Il n'a pas de sens de branchement, il peut se placer aussi bien sur la phase ou le neutre. Si le **commun des poussoirs est au neutre** il suffit d'inverser le fil violet et orange (borne "5" avec "6" sur le modèle modulaire). Le micromodule accepte un nombre illimité de poussoirs avec une distance totale de 50m entre le micromodule et les poussoirs.

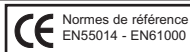
ATTENTION ! Si la ligne d'alimentation du Micromodule est commune avec des charges inductives (ex: volet roulant ou ballast ferro ou TBT transfo ferro), il faut installer l'accessoire FDVDT (réf. 5454075). Il se branche au plus près de l'alimentation du micromodule en // entre la phase et le neutre. Sans cet accessoire la protection surtension du micromodule pourrait être détruite rapidement.

Mise sous tension : Le micromodule mémorise son état de marche en cas de coupure secteur. Si le Micromodule était à l'arrêt avant la coupure secteur, il reste éteint. S'il était à la marche, il s'éclairc au niveau d'éclairage avant la coupure.

CHARGES COMPATIBLES	
Résistives Mini 3W - Maxi 500W	
Eclairage incandescent 230V	✓(2)
Eclairage halogène 230V	✓(2)
Chauffage radian et convecteur	✓(2)
Charges inductives Mini 11VA - Maxi 500VA	
TBT 12V transfo Ferromagnétique	✓(2,5)
Transfo torique	✓(2,5)
Moteur universel	✓(2)
Fluo avec Ballast Ferromagnétique	X
Iodure	X
Charges capacitives Mini 11VA - Maxi 500VA	
TBT 12V transfo électronique	✓(2,5)
Lampe éco standard	✓(1,2,3,4)
Lampe éco dimmable	✓(1,2,3)
FLUO avec Ballast électronique	✓(1,2,3,4)
Eclairage LED 230V dimmable	✓(1,2,3)
Led 12V à convertisseur dimmable	✓(1,2,3)

- (1) Prévoir 1 à 3 CHR3W en parallèle sur la charge
- (2) Utiliser de préférence la gamme 2000 si vous avez le neutre
- (3) Puissance Maxi 250VA
- (4) Non compatible avec le MTV, MTVT
- (5) Avec des lampes basse tension, ne jamais mélanger les transformateurs ferromagnétique, électronique et toroidal

CARACTÉRISTIQUES TECHNIQUES	
Puissance.	mini. 5VA maxi. 300VA (500VA voir § "Installation" ci dessus)
Tension secteur	230V ~ (+10% -15%) - 50HZ
Intensité	1.3A (2,2A voir § "installation")
Temp. ambiante	- 20°C + 40°C
Humidité relative	0 à 99%
Dimension	encasté : 40 x 40 x 12 mm fils : 110mm x 1mm ² modulaire : 17.5mm de largeur
Principe de variation par coupure en début ou fin de phase par une reconnaissance automatique du type de charge.	
Protection électronique contre les courts-circuits	
Protection électronique contre la surchauffe	
Centralisation: les micromodules sont centralisables avec un fil pilote en reliant le fil blanc "BP" au fil pilote avec l'accessoire D600V (5454072)	



Produits fabriqués par la Sté Yokis - Montée des écurieuls - 83210 Solliès Pont - France
Renseignements techniques sur www.yokis.com ou par tel au 04 94 13 06 28



GARANTIE: En sus de la garantie légale instituée par les articles 1641 et suivant le code civil français, ce produit est **garanti 5 ans** à compter de sa date de fabrication. L'ensemble du matériel devra avoir été utilisé conformément aux prescriptions qui lui sont propres et à l'usage auquel il est destiné. Le défaut ne devra pas avoir été causé par une détérioration ou un accident résultant de négligence, utilisation anormale ou un mauvais montage. Dans tous les cas, la garantie ne couvre que le remplacement des pièces défectueuses sans aucunes indemnités, préjudice subi et dommages et intérêts ne puissent être réclamés.

MTR500 TELERUPTEUR

Modèle	références	code article
Encastré	MTR500E	5454050
Modulaire	MTR500M	5454060

Éclairage - Extinction : Un appui court permet d'éclairer ou d'éteindre.

MTM500 MINUTERIE DOUBLE TEMPORISATION

Modèle	références	code article
Encastré	MTM500E	5454051
Modulaire	MTM500M	5454061

La minuterie MTM500 permet un éclairage temporisé de type cage d'escalier.

Fonctionnement: Tout appui court sur le bouton poussoir permet d'éclairer et de lancer une temporisation d'éclairage (2 minutes pré-réglées d'usine). Tout appui pendant l'éclairage relance la durée pré-réglée.

Réglage durée: Les réglages sont conservés en cas de coupure secteur. La minuterie est pré-réglée en usine sur 2 minutes. Elle est réglable de 2 secondes à 4 heures par des appuis courts successifs (voir ci-dessous). Pour obtenir des durées en secondes (réglage possible de 2 secondes à 4 minutes) il faut faire **25** appuis (réponse 5 flashes). Pour revenir aux durées en minutes (réglage possible de 2 minutes à 4 heures) il faut faire **26** appuis (réponse 6 flashes).

Durée longue: Tout appui de plus de 3 secondes sur le BP lance temporairement une durée à 1 heure (un scintillement de l'éclairage permet de visualiser la prise en compte de cet appui long). A la fin d'une durée longue, la minuterie reprend la durée initialement réglée. Pour interrompre une durée longue en cours, il suffit de faire un nouvel appui de plus de 3 secondes. Pour enlever (ou remettre) la fonction durée longue, il faut faire **29** appuis courts (réponse 9 flashes).

Préavis: Un petit flash indique le départ de l'extinction progressive pendant 1 minute (si le réglage des durées est en seconde l'extinction se fait en 30 secondes). Pour enlever (ou remettre) la fonction préavis, il faut faire **24** appuis courts (réponse 4 flashes).

Verrouillage des réglages: Pour interdire toute modification, il suffit de verrouiller le Micromodule en faisant **21** appuis (réponse 1 flash). Le déverrouillage est toujours possible par **23** appuis (réponse 3 flashes).

MTT500 TELERUPTEUR TEMPORISE

Modèle	références	code article
Encastré	MTT500E	5454054
Modulaire	MTT500M	5454064

Le télérupteur temporisé MTT500 est une minuterie que l'on peut éteindre avant la fin de la temporisation par un appui sur le BP. Il se règle exactement comme une minuterie (voir MTM500 ci-dessus).

MTV500 TELEVARIATEUR

MTVT500 TELEVARIATEUR TEMPORISE

Modèle	références	code article
Encastré	MTV500E	5454052
Modulaire	MTV500M	5454062
Encastré	MTVT500E	5454055
Modulaire	MTVT500M	5454065

Le téléviateur temporisé MTVT500 est un variateur qui intègre les fonctions de temporisation.

Éclairage - Extinction: Un appui court permet d'éclairer ou d'éteindre avec fonction soft start et soft stop pour augmenter la durée de vie des lampes.

Variation: La variation se fait par l'appui long sur le bouton poussoir. Lorsque vous relâchez le bouton poussoir, la variation s'arrête. A chaque nouvel appui long le sens de variation est inversé. Des seuils d'éclairage pré-réglés sont mémorisés (voir tableau ci contre).

Éclairage faible intensité: Un appui long permet d'éclairer avec une faible intensité.

Mémoire: Le dernier niveau d'éclairage est mémorisé pour être retrouvé au prochain éclairage ou par 2 appuis brefs suivant la configuration (voir ci-dessous).

Éclairage 100%: Un double appui sur le bouton poussoir permet de retrouver 100% d'éclairage.

Mode mémoire ou 100% au premier appui: Dans certaines applications il est préférable d'avoir un éclairage pleine puissance au premier appui. La mémoire est alors disponible en faisant 2 appuis. Faire 24 appuis courts pour mettre ou enlever ce mode. D'usine le mode mémoire est sélectionné.

Réglage du Niveau d'éclairage minimum:

- Régler le niveau bas souhaité par un **appui long** sur le bouton poussoir.

- Faire ensuite **27** appuis courts. Le Micromodule répond alors par 7 flashes de confirmation.

- Pour retrouver le niveau bas au minimum d'usine faire **28** appuis courts. Le Micromodule répond 8 flashes de confirmation.

Verrouillage des réglages: Pour interdire toute modification, il suffit de verrouiller le Micromodule en faisant **21** appuis (réponse 1 flash). Le déverrouillage est toujours possible par **23** appuis (réponse 3 flashes).

Temporisation (MTVT500): Réglable de 2 secondes à 4 heures par appuis courts successifs (voir tableau ci-dessous).

Pour obtenir des durées en secondes (réglage possible de 2 secondes à 4 minutes) il faut faire **25** appuis (réponse 5 flash).

Pour revenir aux durées en minutes (réglage possible de 2 minutes à 4 heures) il faut faire **26** appuis (réponse 6 flash)

Mémoires pré-réglées

Mémoire	1 appui courts
100%	2 appuis courts
60%	3 appuis courts
40%	4 appuis courts
25%	5 appuis courts
10%	6 appuis courts

Tableau pour le réglage de la durée d'extinction automatique

Appuis*	Durées	Réponses
11	2 minutes	1 flash
12	4 minutes	2 flashes
13	8 minutes	3 flashes
14	15 minutes	4 flashes
15	30 minutes	5 flashes
16	60 minutes (1 heure)	6 flashes
17	120 minutes (2 heures)	7 flashes
18	240 minutes (4 heures)	8 flashes
19	illimité	9 flashes

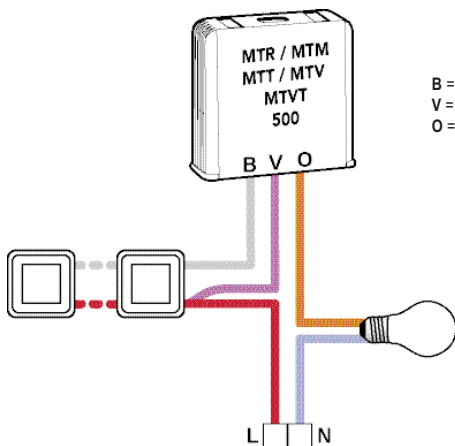
* **APPUIS COURTS** successifs sur le BP (0.8 sec. maxi d'intervalle)

Toutes les durées réglées en minutes peuvent être transformées en secondes par 25 appuis courts (réponse 5 flashes). Pour revenir en minutes il suffit de faire 26 appuis courts (réponse 6 flashes).

Exemple: Réglage d'une durée de 15 secondes:

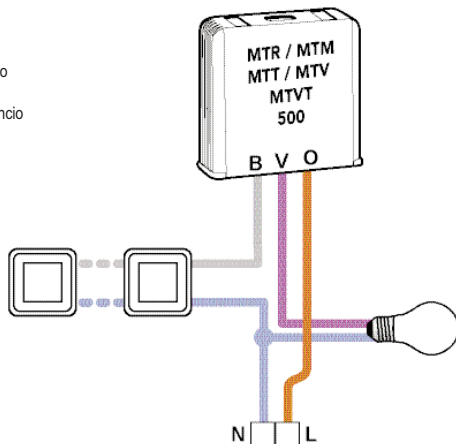
- 1 - Faire 25 appuis pour une sélection des secondes (réponse 5 flashes).
- 2 - Faire 14 appuis pour régler 15 secondes (réponse 4 flashes).

Appuis*	Fonctions	Réponses
21	Verrouillage	1 flash
22	non utilisé	
23	Déverrouillage	3 flashes
24	Préavis OFF/ON	4 flashes
25	Durée en secondes	5 flashes
26	Durée en minutes	6 flashes
27	Définition du seuil bas	7 flashes
28	Seuil bas au mini	8 flashes

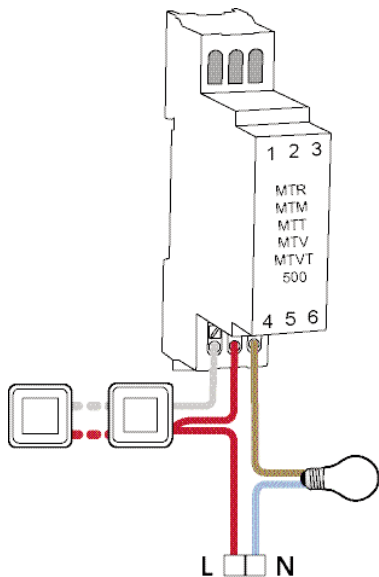


B = fil blanc / filo bianco
 V = fil violet / filo viola
 O = fil orange / filo arancio

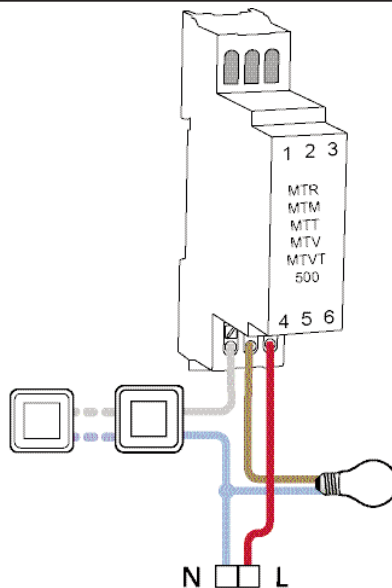
FR : Câblage avec le commun des poussoirs à la phase
 IT : Cablaggio con comune pulsanti collegato alla fase



FR : Câblage avec le commun des poussoirs au neutre
 IT : Cablaggio con comune pulsanti collegato al neutro



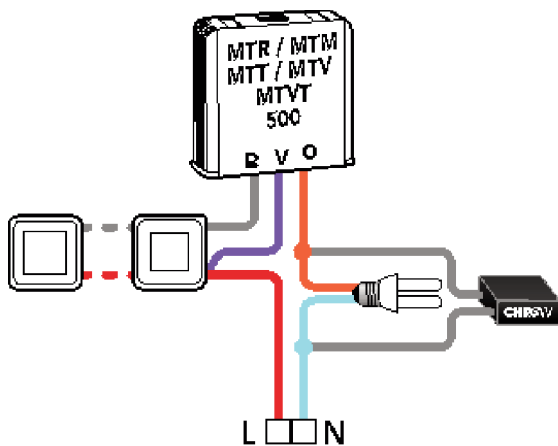
FR : Câblage en tableau avec commun poussoir à la phase
 IT : Cablaggio in quadro elettrico con comune pulsanti collegato alla fase



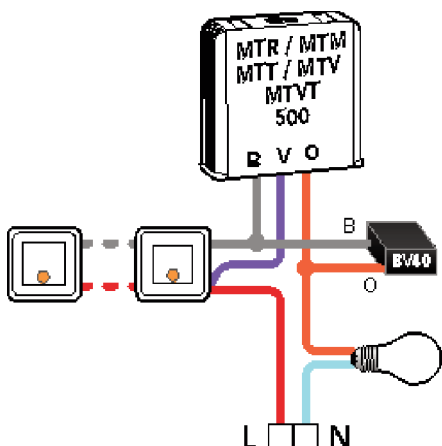
FR : Câblage en tableau avec commun poussoir au neutre
 IT : Cablaggio in quadro elettrico con comune pulsanti collegato al neutro

FR : Consultez plus de schémas et renseignements techniques sur notre site Internet :
 IT : Consultate gli schemi di impianto e le informazioni tecniche sul nostro sito Internet :

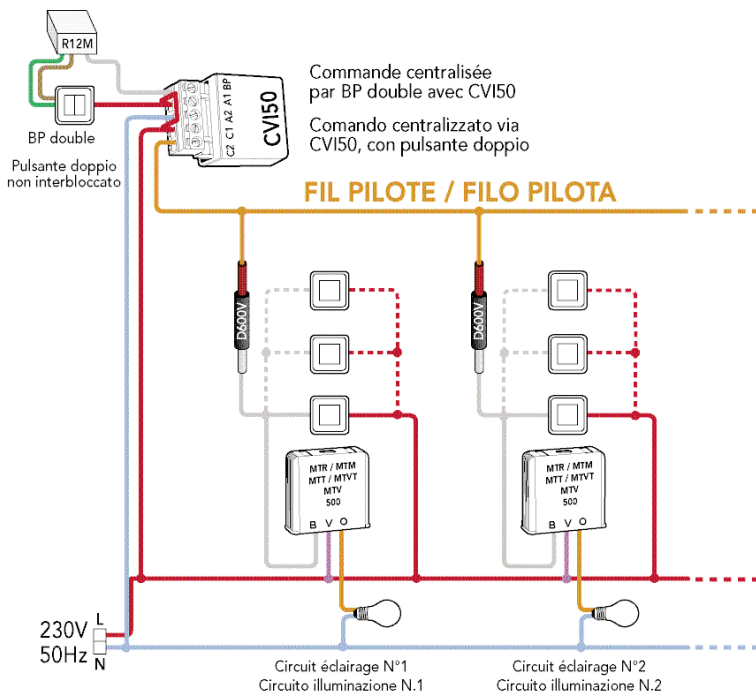
www.yokis.com



FR : Câblage de la CHR3W avec lampe économique ou LED
 IT : Cablaggio CHR3W con lampada a risparmio energetico o LED



FR : Câblage de la BV40 avec un BP à voyant
 IT : Cablaggio BV40 con pulsanti con luce spia



FR : Centralisation de micromodules Gamme 500 avec le CVI50
 IT : Centralizzazione moduli Gamma 500 con CVI50