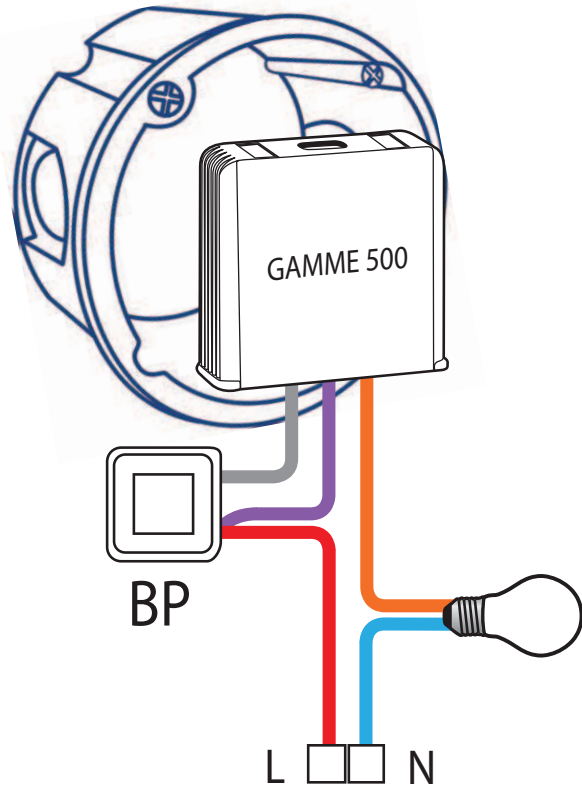
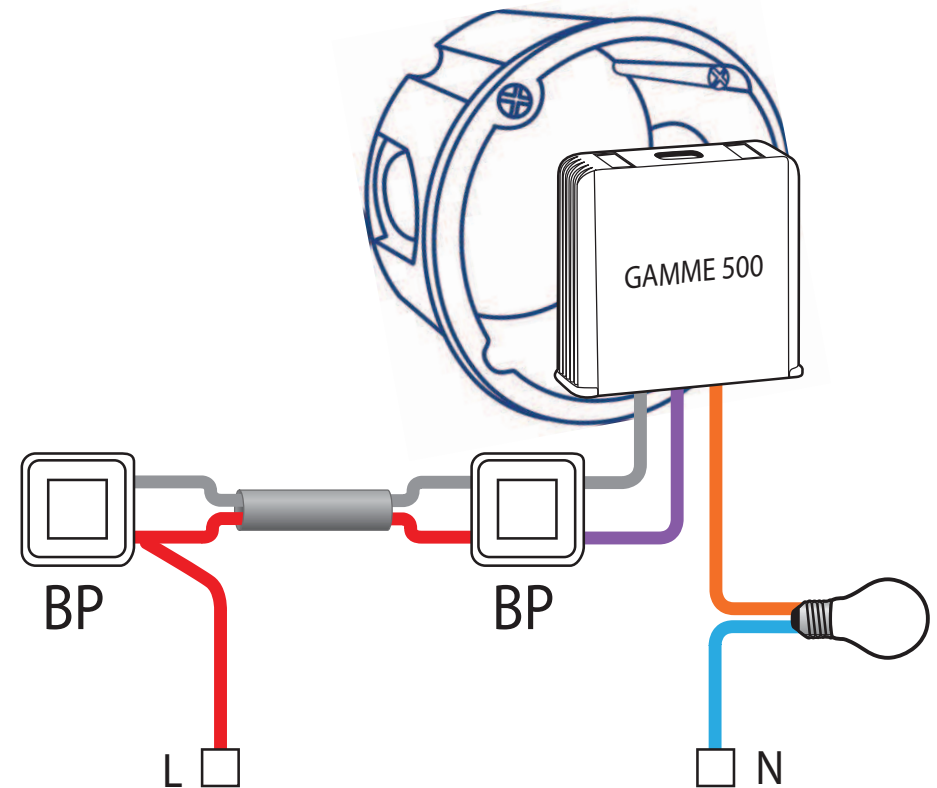


CABLAGE EN 2 FILS A LA PLACE DUN SIMPLE ALLUMAGE

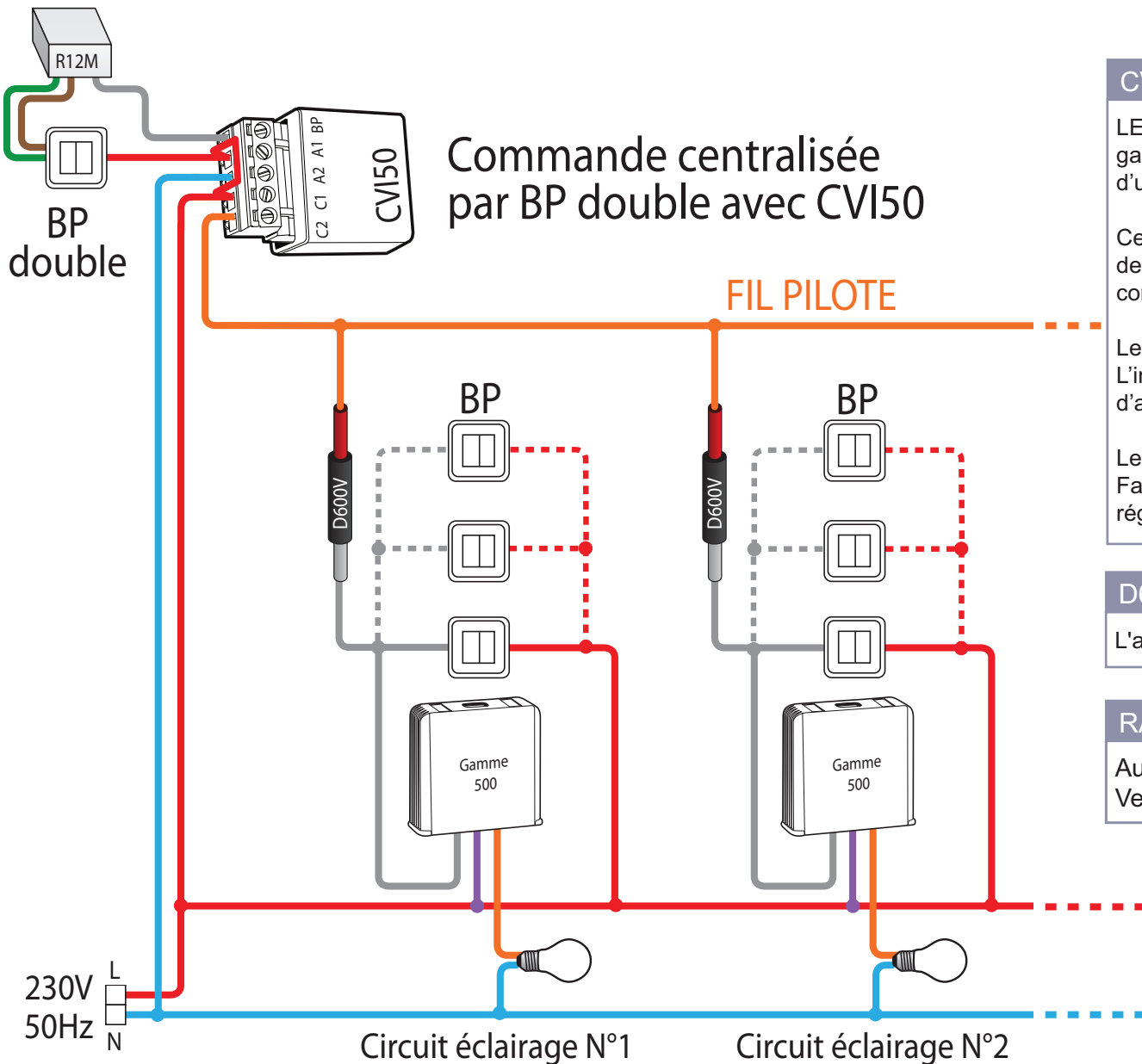


CABLAGE EN 2 FILS A LA PLACE D'UN SIMPLE ALLUMAGE VA-ET-VIENT



INFORMATIONS TECHNIQUES

Référence: MTR500E
Puissance : mini 5VA maxi 500VA
Intensité : 1.3A maxi 2.2A
Dimensions : L. 35mm H. 35mm P. 12mm



CVI50

LE CVI50E permet de commander un ensemble de produits de la gamme 500 par le contact d'un programmeur, d'un luxometre ou d'un anémomètre.

Ce micromodule détecte les fronts montants et descendants de l'entrée BP pour les convertir en serie d'impulsions pour commander les micromodules de la série 500.

Le nombre d'impulsions par défaut est X=3 et Y=4. L'installateur peut modifier X et Y pour créer des commandes directes pour d'autres commandes.

Les impulsions se règlent en faisant 10 à 19 appuis pour 0 à 9 impulsions. Faire 25 appuis avant pour régler le nombre X et faire 26 appuis avant pour régler Y. verrouiller par 2" appuis en fin de réglage.

D600V

L'accessoire D600V évite un retour de la commande locale sur le fil pilote.

RAPPEL

Autorisation des réglages installateur : **23 impulsions**
 Verrouillage des réglages installateur : **21 impulsions**