

MTR2000E 5454350 Télérupteur 2000W Encastré

MTR2000M 5454360 Télérupteur 2000W Modulaire

### Fonctions:

Ce télérupteur s'utilise avec un ou plusieurs poussoirs. Il existe en boîtier version encastrée ou modulaire (larg. 17.5mm).

Le câblage et les fonctions restent identiques quelque soit le type de boîtier.

Ne fonctionne pas avec les poussoirs à voyant. (utiliser la MTM2000 qui peut se convertir en télérupteur)

Possibilité de bobine en 12 ou 48VAC en rajoutant l'accessoire ADBT (réf. 5454076).

### Spécifications techniques



Tension secteur : 230V +/- 15% - 50Hz  
 Consommation du micromodule : < 1W  
 Niveau sonore : < 60dB à 20cm  
 Température ambiante : -20°C à 60°C  
 Bobine électronique : 230VAC

Puissance MTR2000E sur:

- Charge résistive 10A - 250 VAC Maxi 2500VA
- Autre charges 3A - 250 VAC Maxi 500VA

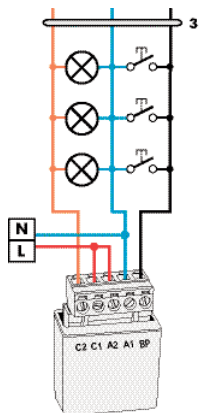
Puissance MTR2000M sur :

- Charge résistive 10A - 250 VAC Maxi 2500VA
- Autre charges 5A - 250 VAC Maxi 750VA

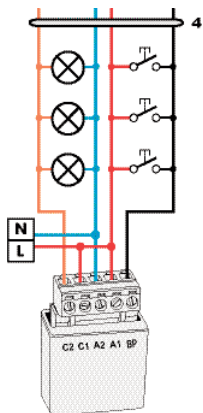
## CÂBLAGE

### VERSION ENCASTREE

commun des BP au neutre (3 fils)

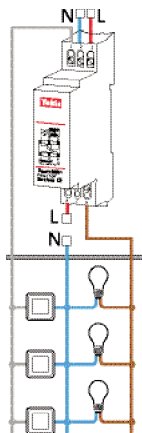


commun des BP à la phase (4 fils)

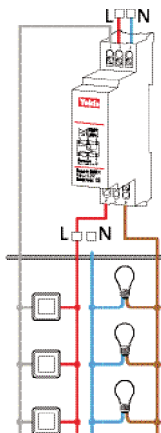


### VERSION MODULAIRE

commun des BP au neutre (3 fils)



commun des BP à la phase (4 fils)



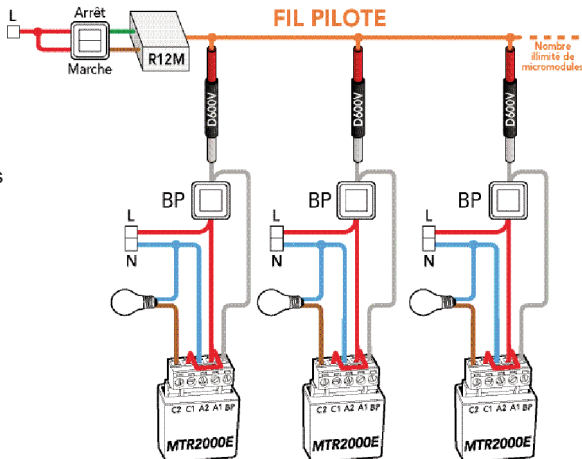
## CENTRALISATION

Un simple fil pilote permet de relier toutes les commandes de plusieurs télérupteurs pour permettre un allumage ou une extinction globale.

L'accessoire R12M (5454073) permet de centraliser les MTR2000E avec des BP doubles (Marche / Arrêt).

Pour plus d'informations, consulter notre site internet [www.yokis.com](http://www.yokis.com)

- Centralisation de MTR2000
- Commande par détecteur IR
- Commande par contact permanent (alarme, luxmètre, ...)



## UTILISATION

**IMPORTANT:** Avant tout réglage faire **23** appuis courts pour déverrouiller le télérupteur. Il se verrouillera automatiquement au bout de 6 heures. On peut toutefois le verrouiller immédiatement par **21** appuis courts

## FONCTION TEMPORISATION

**Réglage durée:** *En réglage usine aucune temporisation est préréglée.* Les réglages sont conservés en cas de coupure secteur. La durée est réglable de 2 minutes à 240 minutes par des appuis courts successifs (voir tableau ci-après). Pour obtenir des durées en secondes (réglage possible de 2 secondes à 240 secondes) il faut faire **25** appuis courts. Pour revenir aux durées en minutes il faut faire **26** appuis.

**Durée longue:** *En réglage usine la fonction durée longue est désactivée.* Pour activer la fonction durée longue, il faut faire **29** appuis courts. Alors tout appui de plus de 3 secondes sur le BP éclaire pour une durée maximale de 12 heures. Dans ce cas pour éteindre il suffit de faire un nouvel appui court. La prochaine durée sera la durée préréglée.

**Préavis:** *En réglage usine le préavis est désactivé.* Pour activer le préavis, il faut faire **24** appuis courts. Alors 60 secondes avant la fin de la durée d'éclairage, un petit flash est fait par le micromodule (En mode seconde le flash est fait 10 secondes avant la fin).

## FONCTION PROGRAMMATION

Avec sa programmation, le télérupteur permet un éclairage et une extinction journalière aux heures que vous aurez choisies. Pour autoriser la programmation journalière faire **22** appuis courts. En cas de coupure secteur, le MTR2000 efface la programmation journalière.

Faire **8** appuis courts à l'heure où vous désirez l'extinction journalière.

Faire **9** appuis courts à l'heure où vous désirez l'éclairage journalier.

Pour effacer la programmation journalière, faire **10** appuis courts.

**Sauvegarde de la marche en cas de coupure secteur:** *En réglage usine la sauvegarde est désactivée.* Il est possible en cas de coupure secteur de mémoriser l'état du contact. Pour cela faire **28** appuis courts.

## TABLEAU DES RÉGLAGES DES MICROMODULES

| ----- réglage des durées ----- |                        |             |
|--------------------------------|------------------------|-------------|
| Appuis(1)                      | Durées(4)              | Réponses(2) |
| 11                             | 2 minutes              | 1 flash     |
| 12                             | 4 minutes              | 2 flashes   |
| 13                             | 8 minutes              | 3 flashes   |
| 14                             | 15 minutes             | 4 flashes   |
| 15                             | 30 minutes             | 5 flashes   |
| 16                             | 60 minutes (1 heure)   | 6 flashes   |
| 17                             | 120 minutes (2 heures) | 7 flashes   |
| 18                             | 240 minutes (4 heures) | 8 flashes   |
| 19                             | Pas de temporisation   | 9 flashes   |

| ----- réglage des fonctions ----- |                                      |             |
|-----------------------------------|--------------------------------------|-------------|
| Appuis(1)                         | Fonctions                            | Réponses(2) |
| 21                                | Verrouillage réglages                | 1 flash     |
| 22                                | Programmation journalière (3)        | 2 flashes   |
| 23                                | Déverrouillage réglages              | 3 flashes   |
| 24                                | Préavis avant extinction (3)         | 4 flashes   |
| 25                                | Durée en secondes                    | 5 flashes   |
| 26                                | Durée en minutes                     | 6 flashes   |
| 28                                | Sauvegarde marche si coupure secteur | 8 flashes   |
| 29                                | Durée longue (3)                     | 9 flashes   |
| 30                                | RAZ Usine                            | 2 flashes   |

- (1) appuis courts successifs sur le BP. (2) réponse de confirmation par des flashes ou bruits du relais à la fin des appuis.  
(3) bascule la fonction OFF ou ON (activation ou désactivation). (4) les durées peuvent être réglées en minute ou seconde.

Produits fabriqués par la Sté Yokis - Montée des écureuils - 83210 Solliès Pont  
**Renseignements techniques réservés aux professionnels par tel au 04 94 13 06 28**  
Schémas et notices disponibles sur **www.yokis.com**



**GARANTIE:** En sus de la garantie légale instituée par les articles 1641 et suivant le code civil français, ce produit est **garanti 5 ans** à compter de sa date de fabrication. L'ensemble du matériel devra avoir été utilisé conformément aux prescriptions qui lui sont propres et à l'usage auquel il est destiné. Le défaut ne devra pas avoir été causé par une détérioration ou un accident résultant de négligence, utilisation anormale ou un mauvais montage. Dans tous les cas, la garantie ne couvre que le remplacement des pièces défectueuses sans aucunes indemnités, préjudice subi et dommages et intérêts ne puissent être réclamés.