

TÉLÉRUPTEUR RADIO 2000W



- MTR2000ER 5454451 Télérupteur radio encastrable 2000W
- MTR2000ERP 5454462 Télérupteur radio Power encastrable 2000W
- MTR2000ERPX 5454463 Télérupteur radio Power encastrable 2000W avec antenne extérieure

Tous les récepteurs YOKIS sont compatibles avec les émetteurs YOKIS (télécommandes, télécommandes murales, émetteurs encastrables).

Caractéristiques:

Tension secteur : 230V~ +10% -15% - 50Hz
 Consommation du micromodule : < 1VA - < 0.3W
 Niveau sonore : <60dB à 20cm
 Température ambiante : -20°C à +40°C
 Humidité relative: 0 à 90%
 Dimensions (en mm) : Long. 48,0 / Larg. 33,0 / Ep.22,5
 Puissance sur charge résistive: Maxi 10A 2000W;
 Puissance sur autres charges: Cf. notice annexe DS1054-022

PORTÉE RADIO:

Gamme Radio:

- dans la pièce < 100m²
 - sur 50m en champ libre
- (Réduction de la portée si environnement métallique, passage de mur ou de cloison)*

Gamme Radio Power:

- dans une maison de 100m² avec traversée perpendiculaire d'un mur maître ou d'une dalle
 - sur 250m en champ libre
- (Réduction de la portée si environnement métallique, passage de mur ou de cloison)*

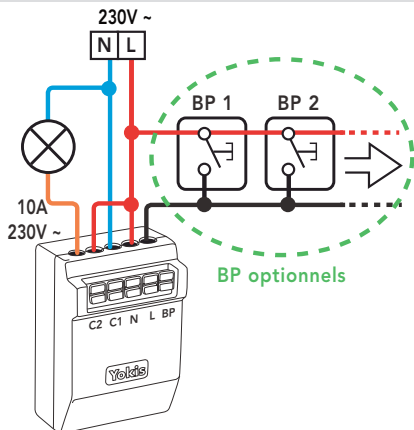
TRANSMISSION RADIO:

La Led de l'émetteur s'éclaire uniquement lorsque la transmission radio a réussi.



En cas de portée insuffisante l'ajout d'un récepteur intermédiaire résoud le problème (voir § "Augmentation de la portée").

CÂBLAGE DU TÉLÉRUPTEUR



IMPORTANT:

Si vous voulez réaliser les fonctions ci-dessous faire **23** appuis courts pour déverrouiller le télérupteur. Il se verrouillera automatiquement au bout de 6 heures. On peut toutefois le verrouiller immédiatement par **21** appuis courts.

TABLEAU DES RÉGLAGES DU MICROMODULE

Appuis(1)	Durées(4)	Réponses(2)	Appuis(1)	Fonctions	Réponses(2)
11	2 minutes	1 flash	20	Commande locale en mode interrupteur (3)	10 flashes
12	4 minutes	2 flashes	21	Verrouillage	1 flash
13	8 minutes	3 flashes	22	Mode clignotement (3)	2 flashes
14	15 minutes	4 flashes	23	Déverrouillage	3 flashes
15	30 minutes	5 flashes	24	Préavis d'extinction (3)	4 flashes
16	60 minutes (1 heure)	6 flashes	25	Durée en secondes (4)	5 flashes
17	120 minutes (2 heures)	7 flashes	26	Durée en minutes (4)	6 flashes
18	240 minutes (4 heures)	8 flashes	27	Minuterie / télérupteur (3)	7 flashes
19	illimité	9 flashes	28	Sauvegarde marche en cas de coupure secteur	8 flashes
			29	Durée longue (3)	9 flashes
			30	RAZ Usine	2 flashes

- (1) appuis courts successifs sur le BP.
- (2) réponse de confirmation par des flashes ou bruits du relais à la fin des appuis.
- (3) bascule la fonction OFF ou ON (activation ou désactivation).
- (4) les durées peuvent être réglées en minute ou seconde.

FONCTION TEMPORISATION

Réglage durée: En réglage usine aucune temporisation est pré-réglée. Les réglages sont conservés en cas de coupure secteur. La durée est réglable de 2 minutes à 240 minutes par des appuis courts successifs (voir tableau ci-après). Pour obtenir des durées en secondes (réglage possible de 2 secondes à 240 secondes) il faut faire 25 appuis courts. Pour revenir aux durées en minutes il faut faire **26** appuis.

Durée longue: En réglage usine la fonction durée longue est désactivée. Pour activer la fonction durée longue, il faut faire 29 appuis courts. Alors tout appui de plus de 3 secondes sur le BP éclaire pour une durée maximale de 12 heures. Dans ce cas pour éteindre il suffit de faire un nouvel appui court. La prochaine durée sera la durée pré-réglée.

Préavis: En réglage usine le préavis est désactivé. Pour activer le préavis, il faut faire **24** appuis courts. Alors 60 secondes avant la fin de la durée d'éclairage, un petit flash est fait par le micromodule. Après ce flash, un appui court sur le BP permet de relancer l'éclairage. Si la durée est pré-réglée en seconde le flash est fait 10 secondes avant la fin.

Sauvegarde de la marche en cas de coupure secteur: Il est possible en cas de coupure secteur de mémoriser l'état du contact. Pour cela faire 28 appuis courts. Si le télérupteur était à l'arrêt avant la coupure secteur, le contact reste ouvert sinon il se ferme.

CONNEXION DIRECTE ÉMETTEUR / RÉCEPTEUR

En mode direct vous pouvez connecter 4 modules maximum par touche; au delà, utiliser le Bus Radio.



- 1** Sur l'émetteur (E), faire 5 impulsions* rapides sur la touche à associer.

La led de l'émetteur se met alors à clignoter rapidement pendant 20 secondes indiquant ainsi l'attente d'une connexion.

* Une impulsion doit durer moins de 0.7 seconde.

- 2** Pendant que la led de l'émetteur clignote, utiliser un outil fin et convenablement isolé pour faire un appui court dans le trou "connect" du récepteur (R) (situé derrière le boîtier).

La led de l'émetteur s'arrête de clignoter.

Attention ! il faut que le récepteur soit sous tension

Sur tous les émetteurs, la Led s'éclaire **uniquement lorsque la transmission radio a réussi.**

En cas d'utilisation d'un E2BP sur un interrupteur, faire 5 basculements rapides (Pas 10 !) au lieu des 5 impulsions. Pour utiliser à nouveau un BP à la place d'un interrupteur il suffit de refaire une connexion avec 5 impulsions.

FONCTIONS COMPLÉMENTAIRES AVEC LE TÉLÉRUPTEUR RADIO

MODE RELAIS

L'application de ce mode est adaptée pour **piloter des variateurs** avec le contact sec du MTR2000ER.

Avec le mode Relais le contact du MTR2000ER suit le fonctionnement de la touche de l'émetteur.

Si la touche de l'émetteur est appuyée le contact du MTR2000ER est fermé, si la touche est relâchée le contact est ouvert.

- 1 - Faire **10** impulsions rapides sur une touche de l'émetteur (Menu réglages)

La led de l'émetteur se met alors à clignoter rapidement.

- 2 - Pendant que la led clignote, faire **17** impulsions rapides sur la touche de l'émetteur à passer en mode relais.

- 3 - A la fin des **17** impulsions la led clignote 7 fois pour confirmer le réglage

MODE IMPULSIONNEL

L'application de ce mode est adaptée aux **portails, garages, ouvertures de porte par gâche ou ventouse électrique.**

Avec le mode impulsionnel le contact du MTR2000ER fait une impulsion de 0.5 seconde lorsque la touche de l'émetteur est appuyée.

- 1 - Faire **10** impulsions rapides sur une touche de l'émetteur (Menu réglages)

La led de l'émetteur se met alors à clignoter rapidement.

- 2 - Pendant que la led clignote, faire **16** impulsions rapides sur la touche de l'émetteur à passer en mode impulsionnel.

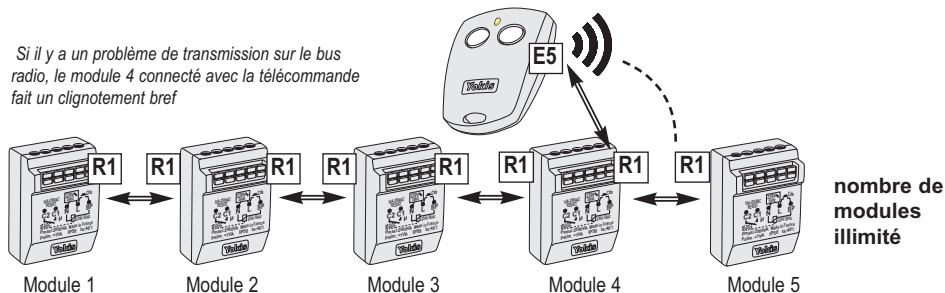
- 3 - A la fin des **16** impulsions la led clignote 6 fois pour confirmer le réglage

FONCTIONS CENTRALISATION RADIO

2 façons de centraliser suivant la quantité de modules à commander et la distance entre les modules:

- le mode direct (4 modules maximum par touche, portée maximale à respecter entre l'émetteur et chaque module)
- le mode interconnexion des récepteurs "BUS RADIO" (nombre de modules illimité, portée maximale à respecter entre 2 modules pour retransmettre l'ordre de l'émetteur)

Si il y a un problème de transmission sur le bus radio, le module 4 connecté avec la télécommande fait un clignotement bref



Le mode interconnexion des récepteurs “BUS RADIO”

Les récepteurs MTR2000ER, MVR500ER et MTV500ER peuvent être connectés entre eux par radio. L'émetteur commande alors un seul récepteur qui commande à son tour le suivant et ainsi de suite. Nous appelons ces interconnexions le “Bus Radio”.

Pour réaliser une centralisation en mode interconnexion il faut connecter les récepteurs entre eux puis connecter l'émetteur sur un des récepteurs.

Définir ensuite le mode centralisation de la touche connectée puis indiquer si on veut une fonction spéciale (par exemple marche ou arrêt uniquement) et enfin indiquer si la commande est pour l'éclairage (MTR2000ER ou MTV500ER) ou les volets roulants (MVR500ER).

1. Connecter des récepteurs entre eux

- 1- Appuyer avec un outil fin et convenablement isolé dans le trou “connect” du récepteur (situé derrière le boîtier).
La led du récepteur se met alors à clignoter pour indiquer qu'il est en attente d'une connexion.
 - 2- Appuyer avec un outil fin et convenablement isolé dans le trou “connect” du second récepteur.
La led du second récepteur fait un clignotement bref pour indiquer que la connexion est correcte.
Les 2 modules font également un clignotement bref des relais.
- Pour ajouter d'autres récepteurs il faut renouveler la procédure ci dessus.
On peut ainsi connecter un nombre illimité de récepteurs entre eux.

2. Connecter l'émetteur sur un des récepteurs

(si possible le plus près du point d'utilisation pour éviter les problèmes de portée).

- 1- Faire **5** impulsions rapides* sur la touche choisie de l'émetteur.
- 2- Pendant que la led de la télécommande clignote, faire une impulsion sur le BP “connect” du récepteur.
- 3- Le récepteur effectue un clignotement bref du relai et la led de l'émetteur s'arrête de clignoter.

3. Définir le mode centralisation de la touche

- 1 - Faire 10 impulsions rapides sur une touche de l'émetteur (MENU Réglages)
La led de l'émetteur se met alors à clignoter rapidement.
- 2 - Pendant que la led clignote, faire **6** impulsions rapides sur la touche de l'émetteur à passer en centralisation.
- 3 - A la fin des **6** impulsions la led clignote 6 fois pour confirmer le réglage

4. Définir une fonction de la touche

- 1 - Faire 10 impulsions rapides sur une touche de l'émetteur (MENU Réglages)
La led de l'émetteur se met alors à clignoter rapidement.
- 2 - Pendant que la led clignote, faire **1 à 4** impulsions rapides sur la touche de l'émetteur à programmer.
- 3 - A la fin des **1 à 4** impulsions la led clignote 1 à 4 fois pour confirmer le réglage

5. Définir à quel type de produits la commande centralisation s'applique

- Soit éclairage (MTR2000ER - MTV500ER) *(cette application est déjà programmée d'usine)*

- 1 - Faire 10 impulsions rapides sur une touche de l'émetteur (MENU Réglages)
La led de l'émetteur se met alors à clignoter rapidement.
- 2 - Pendant que la led clignote, faire **10** impulsions rapides sur la touche de l'émetteur à passer en mode relais.
- 3 - A la fin des **10** impulsions la led clignote 10 fois pour confirmer le réglage

- Soit volet roulant (MVR500ER)

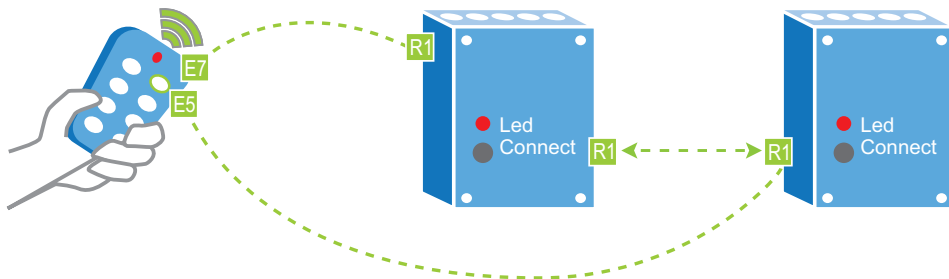
- 1 - Faire 10 impulsions rapides sur une touche de l'émetteur (MENU Réglages)
La led de l'émetteur se met alors à clignoter rapidement.
- 2 - Pendant que la led clignote, faire **11** impulsions rapides sur la touche de l'émetteur à passer en mode relais.
- 3 - A la fin des **11** impulsions la led clignote 1 fois pour confirmer le réglage

NB: Il faut toujours faire en sorte que les récepteurs puissent communiquer entre eux.

Si la portée est insuffisante ils ne réagiront pas aux commandes envoyées. Des récepteurs intermédiaires peuvent être placés si la portée est insuffisante. Des versions avec antenne extérieure peuvent également être utilisées.

IMPORTANT !! Nos modules peuvent être également centralisés avec un fil pilote (voir notice des modules). Dans certaines configurations terrain, il peut être prudent de prévoir lors de l'alimentation des modules un fil pilote pouvant servir à la centralisation.

AUGMENTATION DE LA PORTEE PAR AJOUT D'UN RECEPTEUR



- 1 - Créer une liaison radio entre les récepteurs en effectuant 1 impulsion dans le trou «connect» du premier récepteur (la LED du récepteur se met alors à clignoter), puis faire 1 impulsion dans le trou «connect» du second récepteur. Les deux récepteurs clignotent 1 fois pour confirmer la connexion.
- 2 - Connecter l'émetteur au récepteur à piloter en effectuant 5 impulsions sur la touche à connecter de l'émetteur (E). Pendant que la led de l'émetteur clignote faire 1 impulsion dans le trou «connect» du récepteur (R). Le récepteur effectue un clignotement bref du relais et la led de l'émetteur s'arrête de clignoter.
- 3 - Créer un point d'entrée sur le récepteur le plus proche en effectuant 7 impulsions sur la touche programmée de l'émetteur (E), la led de l'émetteur se met alors à clignoter rapidement, faire alors 1 impulsion dans le trou «connect» du récepteur (R). La led de l'émetteur et du récepteur s'arrêtent alors de clignoter.

A l'exception des MTV500ER, tous les modules récepteurs radio YOKIS nécessitent l'utilisation d'un outil fin et convenablement isolé pour atteindre le bouton "connect".

Précautions d'installation

Le micromodule doit être uniquement installé par une personne formée et dans un lieu inaccessible à l'utilisateur final, conformément aux règles d'installation nationales (NFC 15-100 en France).

Afin de respecter les consignes de sécurités, le micromodule doit être monté sur une ligne protégée en amont par un disjoncteur 10A courbe C.

Produits fabriqués par la Sté Yokis - 2, rue de Strasbourg 83210 Solliès-Pont
Renseignements techniques sur www.yokis.com
Pour les professionnels uniquement, par téléphone au 04 94 13 06 28



GARANTIE: En sus de la garantie légale instituée par les articles 1641 et suivant le code civil français, ce produit est **garanti 5 ans** à compter de sa date de fabrication. L'ensemble du matériel devra avoir été utilisé conformément aux prescriptions qui lui sont propres et à l'usage auquel il est destiné. Le défaut ne devra pas avoir été causé par une détérioration ou un accident résultant de négligence, utilisation anormale ou un mauvais montage. Dans tous les cas, la garantie ne couvre que le remplacement des pièces défectueuses sans aucune indemnités, préjudice subi et dommages et intérêts ne puissent être réclamés.

FRANÇAIS

DECLARATION DE CONFORMITE A LA DIRECTIVE 1999/5/CE

Par la présente, Yokis S.a.s. déclare que les modules radio suivant:

Référence	Code art.
MTR2000ER	5454451
MTR2000ERP	5454462
MTR2000ERPX	5454463

sont conformes aux exigences essentielles et aux autres dispositions pertinentes de la directive 1999/5/CE. La déclaration de conformité peut être consultée sur le site www.Yokis.com.

ITALIANO

DICHIARAZIONE DI CONFORMITÀ ALLA DIRETTIVA 1999/5/CE

Con la presente Yokis S.a.s. dichiara che i moduli radio seguenti:

Modello	Codice art.
MTR2000ER	5454451
MTR2000ERP	5454462
MTR2000ERPX	5454463

sono conformi ai requisiti essenziali ed alle altre disposizioni pertinenti stabilite dalla direttiva 1999/5/CE. La dichiarazione di conformità può essere consultata attraverso il sito internet www.Yokis.com.

ENGLISH

DECLARATION OF CONFORMITY TO DIRECTIVE 1999/5/EC

Hereby Yokis S.a.s. declares that these radio modules:

Model	Item code
MTR2000ER	5454451
MTR2000ERP	5454462
MTR2000ERPX	5454463

are in compliance with the essential requirements and other relevant provisions of Directive 1999/5/EC. The declaration of conformity may be consulted at www.Yokis.com.

ESPAÑOL

DECLARACIÓN DE CONFORMIDAD CON LA DIRECTIVA 1999/5/EC

Por la presente, Yokis S.a.s., declara que este módulos radio

Modelo	Código del artículo
MTR2000ER	5454451
MTR2000ERP	5454462
MTR2000ERPX	5454463

cumple con los requisitos esenciales y otras exigencias relevantes de la Directiva 1999/5/EC. Pueden consultar la declaración de conformidad en www.Yokis.com.

DEUTSCH

KONFORMITÄTSERKLÄRUNG DER RICHTLINIE 1999/5/EG

Hiermit erklärt Yokis, dass das Funkmodul

Modell	Artikelcode
MTR2000ER	5454451
MTR2000ERP	5454462
MTR2000ERPX	5454463

in Übereinstimmung mit den grundlegenden Anforderungen und den übrigen einschlägigen Bestimmungen der Richtlinie 1999/5/EG befindet.

Die Konformitätserklärung kann unter folgender Adresse gefunden werden: www.Yokis.com.

NEDERLANDS

OVEREENSTEMMINGSVER-KLARING MET RICHTLIJN 1999/5/EG

Hierbij verklaart Yokis, dat de Draadloos modules

Model	Artikelnummer
MTR2000ER	5454451
MTR2000ERP	5454462
MTR2000ERPX	5454463

in overeenstemming is met de essentiële eisen en de andere relevante bepalingen van richtlijn 1999/5/EG. De overeen-stemmingsverklaring is beschikbaar op www.Yokis.com.