

TÉLÉRUPTEUR RADIO 2000W



MTR2000MRP 5454464 Télérupteur radio modulaire 2000W
 MTR2000MRPX 5454465 Télérupteur radio modulaire 2000W
 avec antenne extérieure

Tous les récepteurs YOKIS sont compatibles avec les émetteurs YOKIS (télécommandes, télécommandes murales, émetteurs encastrables).

Caractéristiques:

Tension secteur : 230V +/- 15% - 50Hz
 Consommation du micromodule : < 1VA - < 0.3W
 Niveau sonore : < 60dB à 20cm
 Température ambiante : -20°C à 40°C
 Humidité relative: 0 à 70%
 Dimensions (en mm) : Long. 48,0 / Larg. 33,0 / Ep.22,5
 Puissance sur charge résistive: 10A - 230 VAC, Maxi 2300W;
 10A - 30 VDC, Maxi 300W
 Puissance sur autres charges: 1150VA maxi

PORTÉE RADIO:

Gamme Radio Power:

- dans une maison de 100m² avec traversée perpendiculaire d'un mur maître ou d'une dalle
 - sur 250m en champ libre
- (Réduction de la portée si environnement métallique, passage de mur ou de cloison)

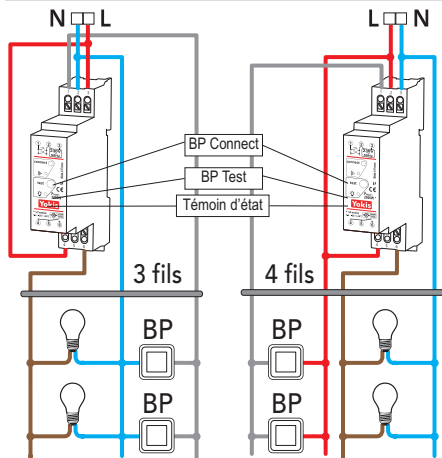
TRANSMISSION RADIO:

La Led de l'émetteur s'éclaire uniquement lorsque la transmission radio a réussi.

En cas de portée insuffisante l'ajout d'un récepteur intermédiaire résout le problème (voir § "Augmentation de la portée").



CÂBLAGE DU TÉLÉRUPTEUR



IMPORTANT:

Si vous voulez réaliser les fonctions ci-dessous faire 23 appuis courts pour déverrouiller le télérupteur. Il se verrouillera automatiquement au bout de 6 heures. On peut toutefois le verrouiller immédiatement par 21 appuis courts

TABLEAU DES RÉGLAGES DU MICROMODULE

Appuis*	Durées	Réponses	Appuis* Fonctions	Réponses
11	2 minutes	1 flash	20 Commande locale en mode interrupteur (3)	10 flashes
12	4 minutes	2 flashes	21 Verrouillage	1 flash
13	8 minutes	3 flashes	22 mode clignotement (3)	2 flashes
14	15 minutes	4 flashes	23 Déverrouillage	3 flashes
15	30 minutes	5 flashes	24 Préavis d'extinction (3)	4 flashes
16	60 minutes (1 heure)	6 flashes	25 Durée en secondes	5 flashes
17	120 minutes (2 heures)	7 flashes	26 Durée en minutes	6 flashes
18	240 minutes (4 heures)	8 flashes	27 Minuterie / télérupteur (3)	7 flashes
19	illimité	9 flashes	28 Sauvegarde marche en cas de coupure secteur	8 flashes
			29 Durée longue (3)	9 flashes
			30 RAZ Usine	2 flashes

- (1) appuis courts successifs sur le BP. (2) réponse de confirmation par des flashes ou bruits du relais à la fin des appuis.
- (3) bascule la fonction OFF ou ON (activation ou désactivation). (4) les durées peuvent être réglées en minute ou seconde.

Afin d'assurer le bon fonctionnement du Bus Radio et la communication radio entre les différents modules de l'installation tous les produits radio doivent être câblés de la même façon soit tous avec BP au neutre, soit tous avec BP à la phase.

FONCTION TEMPORISATION

Réglage durée: En réglage usine aucune temporisation est pré-réglée. Les réglages sont conservés en cas de coupure secteur. La durée est réglable de 2 minutes à 240 minutes par des appuis courts successifs (voir tableau ci-après). Pour obtenir des durées en secondes (réglage possible de 2 secondes à 240 secondes) il faut faire 25 appuis courts. Pour revenir aux durées en minutes il faut faire 26 appuis.

Durée longue: En réglage usine la fonction durée longue est désactivée. Pour activer la fonction durée longue, il faut faire 29 appuis courts. Alors tout appui de plus de 3 secondes sur le BP éclaire pour une durée maximale de 12 heures. Dans ce cas pour éteindre il suffit de faire un nouvel appui court. La prochaine durée sera la durée pré-réglée.

Préavis: En réglage usine le préavis est désactivé. Pour activer le préavis, il faut faire 24 appuis courts. Alors 60 secondes avant la fin de la durée d'éclairage, un petit flash est fait par le micromodule. Après ce flash, un appui court sur le BP permet de relancer l'éclairage. Si la durée est pré-réglée le flash est fait 10 secondes avant la fin.

Sauvegarde de la marche en cas de coupure secteur: Il est possible en cas de coupure secteur de mémoriser l'état du contact. Pour cela faire 28 appuis courts. Si le télérupteur était à l'arrêt avant la coupure secteur, le contact reste ouvert sinon il se ferme.

CONNEXION DIRECTE ÉMETTEUR / RÉCEPTEUR

En mode direct vous pouvez connecter 4 modules maximum par touche; au delà, utiliser le Bus Radio.



1 Sur l'émetteur (E), faire 5 impulsions* rapides sur la touche à associer.

La led de l'émetteur se met alors à clignoter rapidement pendant 20 secondes indiquant ainsi l'attente d'une connexion.

* Une impulsion doit durer moins de 0.7 seconde.

2 Pendant que la led de l'émetteur clignote, faire un appui court avec la pointe d'un stylo dans le trou "connect" du récepteur (R) (situé sur la face avant du boîtier modulaire).

La led de l'émetteur s'arrête de clignoter. Attention ! il faut que le récepteur soit sous tension

Sur tous les émetteurs, la Led s'éclaire uniquement lorsque la transmission radio a réussi.

En cas d'utilisation d'un E2BP(PX) sur un interrupteur, faire 5 basculements rapides (Pas 10 !) au lieu des 5 impulsions. Pour utiliser à nouveau un BP à la place d'un interrupteur il suffit de refaire une connexion avec 5 impulsions.

FONCTIONS COMPLÉMENTAIRES AVEC LE TÉLÉRUPTEUR RADIO

MODE RELAIS

L'application de ce mode est adaptée pour piloter des variateurs avec le contact sec du MTR2000MRP(X).

Avec le mode Relais le contact du MTR2000MRP(X) suit le fonctionnement de la touche de l'émetteur.

Si la touche de l'émetteur est appuyée le contact du MTR2000MRP(X) est fermé, si la touche est relâchée le contact est ouvert.

- 1 - Faire 10 impulsions rapides sur une touche de l'émetteur (Menu réglages)
La led de l'émetteur se met alors à clignoter rapidement.
- 2 - Pendant que la led clignote, faire 17 impulsions rapides sur la touche de l'émetteur à passer en mode relais.
- 3 - A la fin des 17 impulsions la led clignote 7 fois pour confirmer le réglage

MODE IMPULSIONNEL

L'application de ce mode est adaptée aux portails, garages, ouvertures de porte par gâche ou ventouse électrique.

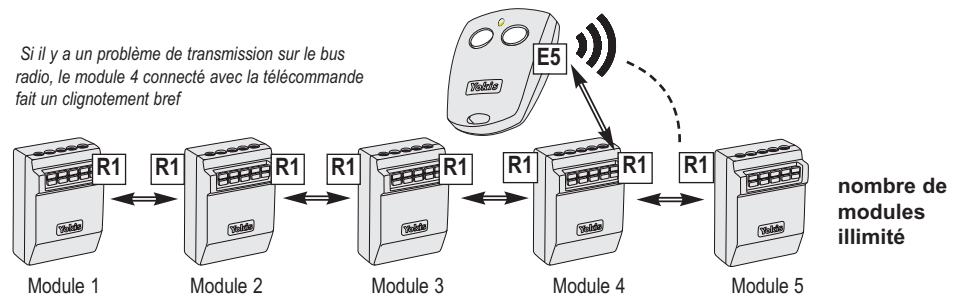
Avec le mode impulsionnel le contact du MTR2000MRP(X) fait une impulsion de 0.5 seconde lorsque la touche de l'émetteur est appuyée.

- 1 - Faire 10 impulsions rapides sur une touche de l'émetteur (Menu réglages)
La led de l'émetteur se met alors à clignoter rapidement.
- 2 - Pendant que la led clignote, faire 16 impulsions rapides sur la touche de l'émetteur à passer en mode impulsionnel.
- 3 - A la fin des 16 impulsions la led clignote 6 fois pour confirmer le réglage

FONCTIONS CENTRALISATION RADIO

2 façons de centraliser suivant la quantité de modules à commander et la distance entre les modules:

- le mode direct (4 modules maximum par touche, portée maximale à respecter entre l'émetteur et chaque module)
- le mode interconnexion des récepteurs "BUS RADIO" (nombre de modules illimité, portée maximale à respecter entre 2 modules pour retransmettre l'ordre de l'émetteur)



Si il y a un problème de transmission sur le bus radio, le module 4 connecté avec la télécommande fait un clignotement bref

nombre de modules illimité

Le mode interconnexion des récepteurs "BUS RADIO"

Les récepteurs radio d'éclairage et de pilotage des volets roulants peuvent être connectés entre eux par radio. L'émetteur commande alors un seul récepteur qui commande à son tour le suivant et ainsi de suite. Nous appelons ces interconnexions le "Bus Radio".

Pour réaliser une centralisation en mode interconnexion il faut connecter les récepteurs entre eux puis connecter l'émetteur sur un des récepteurs.

Définir ensuite le mode centralisation de la touche connectée puis indiquer si on veut une fonction spéciale (par exemple marche ou arrêt uniquement) et enfin indiquer si la commande est pour l'éclairage ou les volets roulants.

1. Connecter des récepteurs entre eux,

- 1- Appuyer avec la pointe d'un stylo dans le trou "connect" du récepteur (situé en façade du boîtier).
La led du récepteur se met alors à clignoter pour indiquer qu'il est en attente d'une connexion.
- 2- Appuyer avec la pointe d'un stylo dans le trou "connect" du second récepteur.
La led du second récepteur fait un clignotement bref pour indiquer que la connexion est correcte.
Les 2 modules font également un clignotement bref des relais.

Pour ajouter d'autres récepteurs il faut renouveler la procédure ci dessus.

On peut ainsi connecter un nombre illimité de récepteurs entre eux.

2. Connecter l'émetteur sur un des récepteurs

(si possible le plus près du point d'utilisation pour éviter les problèmes de portée).

- 1- Faire **5** impulsions rapides* sur la touche choisie de l'émetteur.
- 2- Pendant que la led de la télécommande clignote, faire une impulsion sur le BP "**connect**" du récepteur.
- 3- Le récepteur effectue un clignotement bref du relais et la led de l'émetteur s'arrête de clignoter.

3. Définir le mode centralisation de la touche

- 1 - Faire 10 impulsions rapides sur une touche de l'émetteur (MENU Réglages)
La led de l'émetteur se met alors à clignoter rapidement.
- 2 - Pendant que la led clignote, faire **6** impulsions rapides sur la touche de l'émetteur à passer en centralisation.
- 3 - A la fin des **6** impulsions La led clignote 6 fois pour confirmer le réglage

4. Définir une fonction de la touche

- 1 - Faire 10 impulsions rapides sur une touche de l'émetteur (MENU Réglages)
La led de l'émetteur se met alors à clignoter rapidement.
- 2 - Pendant que la led clignote, faire **1 à 4** impulsions rapides sur la touche de l'émetteur à programmer.
- 3 - A la fin des **1 à 4** impulsions La led clignote 1 à 4 fois pour confirmer le réglage

5. Définir à quel type de produits la commande centralisation s'applique

- Soit éclairage (MTR2000ER(P)(X) - MTR2000MRP(X) - MTV500ER)

(cette application est déjà programmée d'usine)

- 1 - Faire 10 impulsions rapides sur une touche de l'émetteur (MENU Réglages)
La led de l'émetteur se met alors à clignoter rapidement.
- 2 - Pendant que la led clignote, faire **10** impulsions rapides sur la touche de l'émetteur à passer en mode relais.
- 3 - A la fin des **10** impulsions La led clignote 10 fois pour confirmer le réglage

- Soit volet roulant (MVR500ER(P)(X))

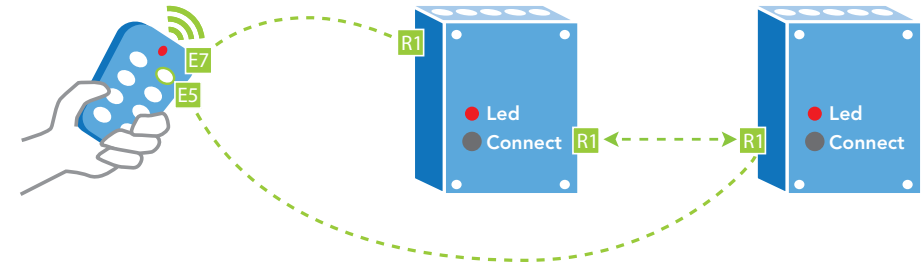
- 1 - Faire 10 impulsions rapides sur une touche de l'émetteur (MENU Réglages)
La led de l'émetteur se met alors à clignoter rapidement.
- 2 - Pendant que la led clignote, faire **11** impulsions rapides sur la touche de l'émetteur à passer en mode relais.
- 3 - A la fin des **11** impulsions La led clignote 1 fois pour confirmer le réglage

NB: Il faut toujours faire en sorte que les récepteurs puissent communiquer entre eux.

Si la portée est insuffisante ils ne réagiront pas aux commandes envoyées. Des récepteurs intermédiaires peuvent être placés si la portée est insuffisante. Des versions avec antenne extérieure peuvent également être utilisées.

IMPORTANT !! Nos modules peuvent être également centralisés avec un fil pilote (voir notice des modules). Dans certaines configurations terrain, il peut être prudent de prévoir lors de l'alimentation des modules un fil pilote pouvant servir à la centralisation.

AUGMENTATION DE LA PORTEE PAR AJOUT D'UN RECEPTEUR



- 1 - Créer une liaison radio entre les récepteurs en effectuant **1** impulsion dans le trou «connect» du premier récepteur (la LED du récepteur se met alors à clignoter), puis faire **1** impulsion dans le trou «connect» du second récepteur. Les deux récepteurs clignotent 1 fois pour confirmer la connexion.
- 2 - Connecter l'émetteur au récepteur à piloter en effectuant **5** impulsions sur la touche à connecter de l'émetteur (E). Pendant que la led de l'émetteur clignote faire **1** impulsion dans le trou «connect» du récepteur (R). Le récepteur effectue un clignotement bref du relais et la led de l'émetteur s'arrête de clignoter.
- 3 - Créer un point d'entrée sur le récepteur le plus proche en effectuant **7** impulsions sur la touche programmée de l'émetteur (E), la led de l'émetteur se met alors à clignoter rapidement, faire alors **1** impulsion dans le trou «connect» du récepteur (R). La led de l'émetteur et du récepteur s'arrêtent alors de clignoter.

Produits fabriqués par la Sté Yokis - Montée des écurieuls - 83210 Solliès Pont

Renseignements techniques sur www.yokis.com

Pour les professionnels uniquement, par téléphone au 04 94 13 06 28



Recommandation/précaution importantes pour l'installation

- Le produit doit être protégé en amont dans l'installation électrique par un disjoncteur 10A courbe C, utilisé comme dispositif de protection contre les surcharges et comme dispositif de déconnexion
- Important : le produit ne possède pas d'isolation renforcée entre le bouton connect, le bouton test, la LED et le circuit primaire (sous tension secteur) ; utiliser des outils isolant conformes pour accéder à ces boutons. De plus l'équipement doit être installé dans un local inaccessible de l'utilisateur, à l'intérieur d'un boîtier/coffret électrique verrouillé.

GARANTIE: En sus de la garantie légale instituée par les articles 1641 et suivant le code civil français, ce produit est garanti **5 ans** à compter de sa date de fabrication. L'ensemble du matériel devra avoir été utilisé conformément aux prescriptions qui lui sont propres et à l'usage auquel il est destiné. Le défaut ne devra pas avoir été causé par une détérioration ou un accident résultant de négligence, utilisation anormale ou un mauvais montage. Dans tous les cas, la garantie ne couvre que le remplacement des pièces défectueuses sans aucune indemnité, préjudice subi et dommages et intérêts ne puissent être réclamés.