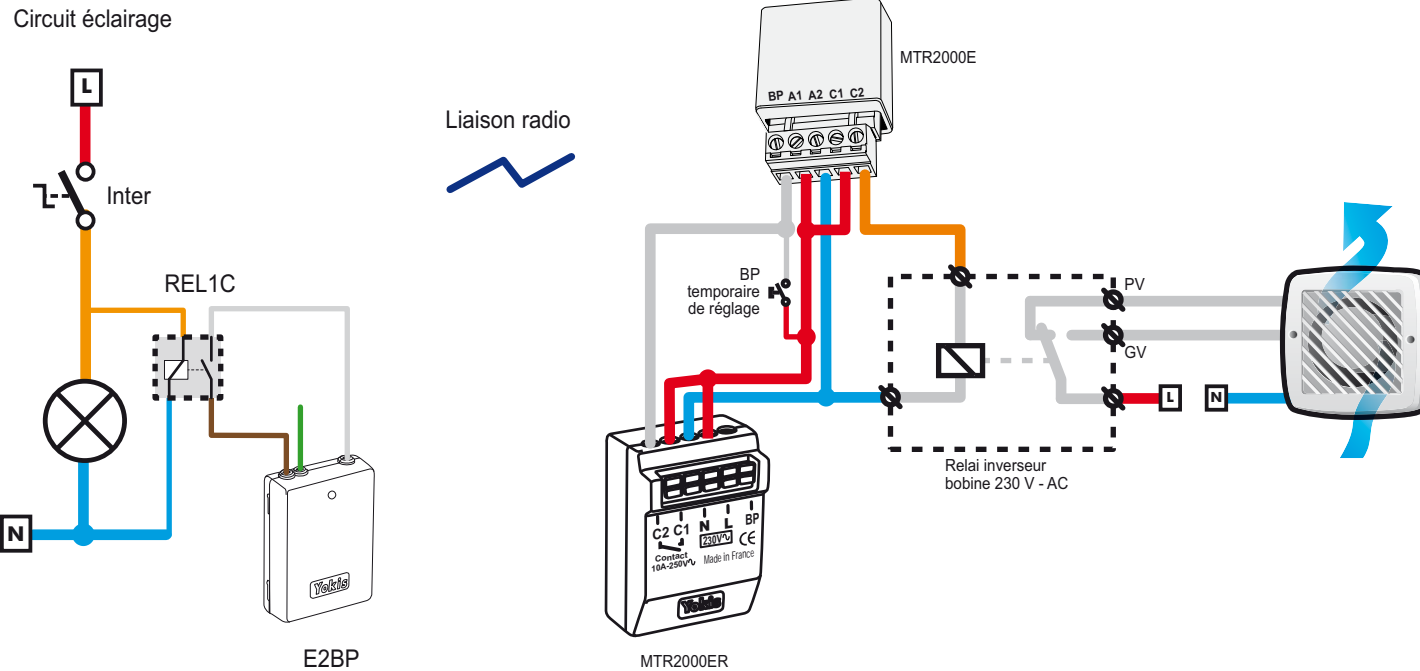


Dans des salles de bains ou des pièces humides il est parfois nécessaire d'utiliser un aérateur qui reste en fonctionnement un certain temps après la coupure d'un ou plusieurs éclairages.



#### PRÉPARATION DU MICROMODULE MTR2000E

Vous pouvez réaliser ces codes tranquillement à l'atelier avec un bp temporaire et une ampoule en volant puis l'installer.

Le micromodule conserve ses réglages même en cas de coupure secteur.

- 1 - Déverrouiller le micromodule en faisant 23 appuis courts (réponse 3 clignotements du relais)
- 2 - Puis passer en mode minuterie en faisant 27 appuis courts (réponse 7 clignotements du relais).
- 3 - Enfin, régler la durée de fonctionnement de l'aérateur après extinction de la lumière par 11,12, 13, 14, 15, 16, 17 et 18 appuis pour 2,4,8,15,30,60,120,240 minutes.

#### RAPPEL

Autorisation des réglages installateur : **23 impulsions**  
Verrouillage des réglages installateur : **21 impulsions**

#### Réglage de l'E2BP qui commande le MTR2000ER

##### 1. Connexion entre l'émetteur et le récepteur MTR2000ER

faire 5 impulsions avec un BP temporaire entre les fils marron et blanc puis faire une impulsion sur le BP connect du MTR2000ER.

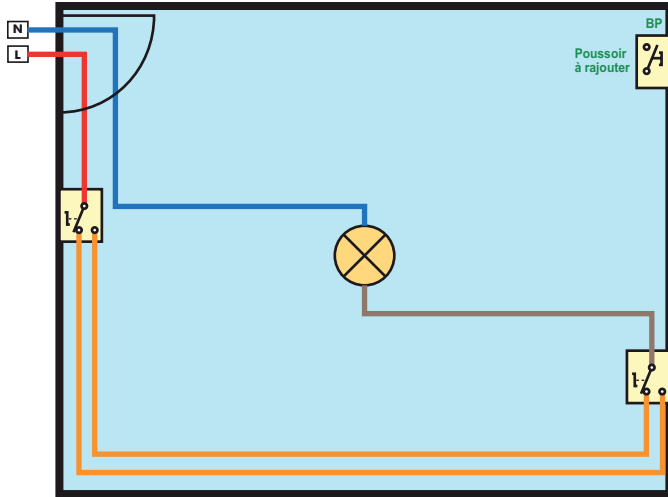
##### 2. Passage de la touche de l'émetteur en mode relais:

Dans ce mode le contact du MTR2000ER suit le fonctionnement du contact de l'émetteur. Si la touche de l'émetteur est appuyée le contact du MTR2000ER est fermé, si la touche est relâchée le contact est ouvert.

**Connecter un BP double sur l'E2BP :** le fil blanc avec le commun des BP puis le fil marron avec BP1 et le fil vert avec BP2.

- Appuyer sur les 2 BP jusqu'à ce que la led s'allume
- Relâcher alors les 2 BP et la led se met à clignoter rapidement
- Faire alors 17 impulsions sur le BP relié au fil marron pour le passer en mode relais. A la fin des 17 impulsions la led clignote 7 fois pour confirmer

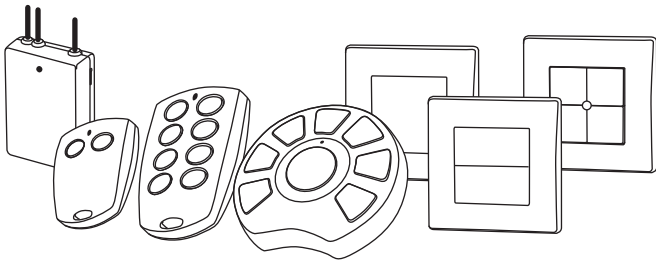
#### SITUATION DE DEPART



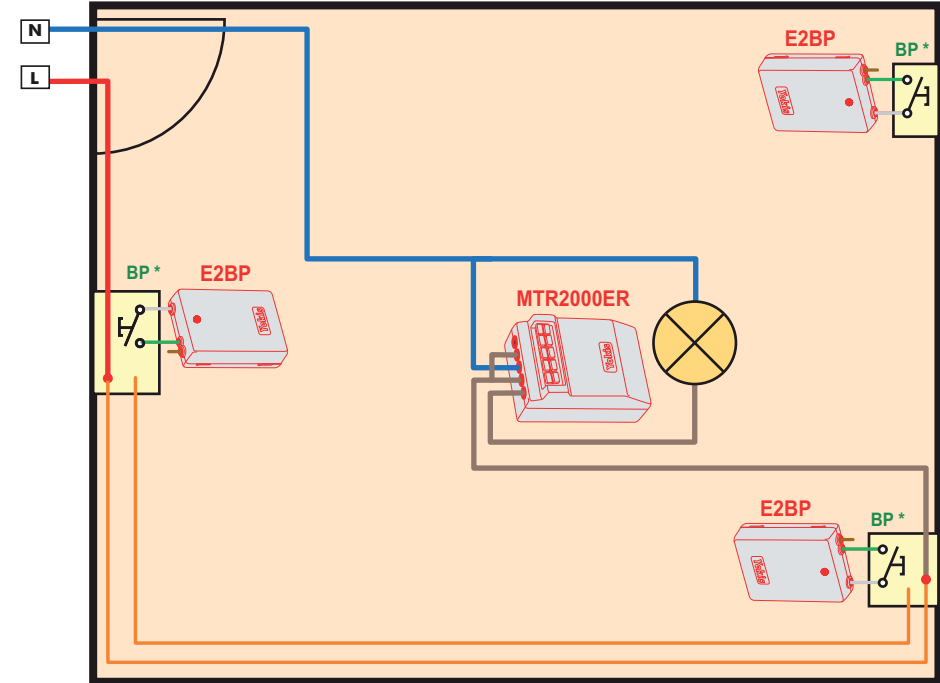
#### AJOUT D'UNE TELECOMMANDE

Une télécommande YOKIS pourra également être ajoutée.

Tous les émetteurs YOKIS sont interconnectables avec les récepteurs Radio YOKIS



#### SOLUTION 1 : UTILISATION D'UN MICROMODULE MTR2000ER

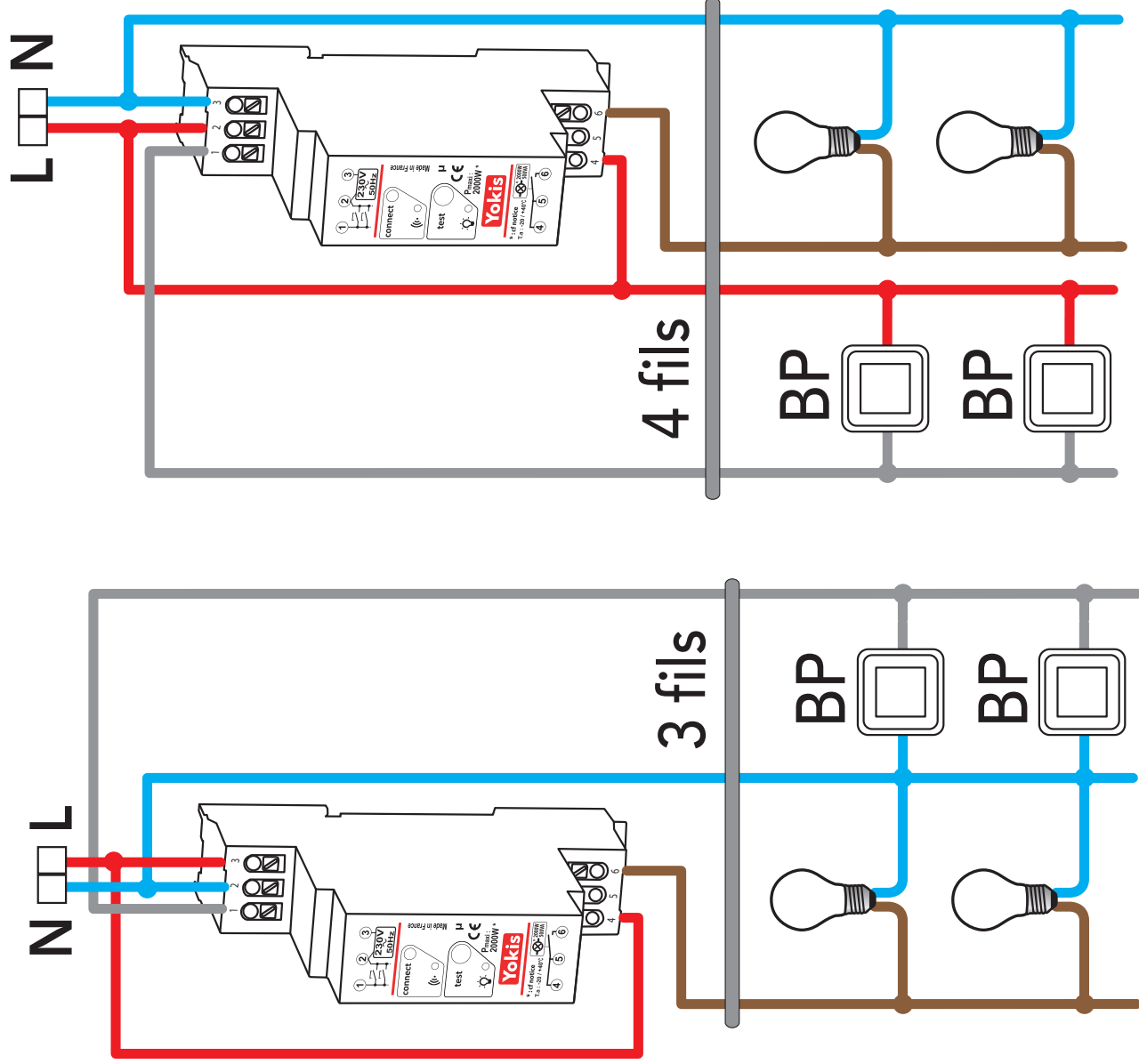


**MATERIEL UTILISE :**  
 1x MTR2000ER  
 3x E2BP

\* Possibilité d'utiliser des interrupteurs à la place des BP

#### CONNEXION ENTRE EMETTEUR ET RECEPTEUR

- Pour connecter un émetteur avec un récepteur :
1. Faire 5 impulsions rapides sur l'émetteur
  2. Pendant que la led de l'émetteur clignote faire 1 impulsion sur le bouton "connect" du récepteur



#### CONNEXION AVEC L'EMETTEUR

##### Etape 1

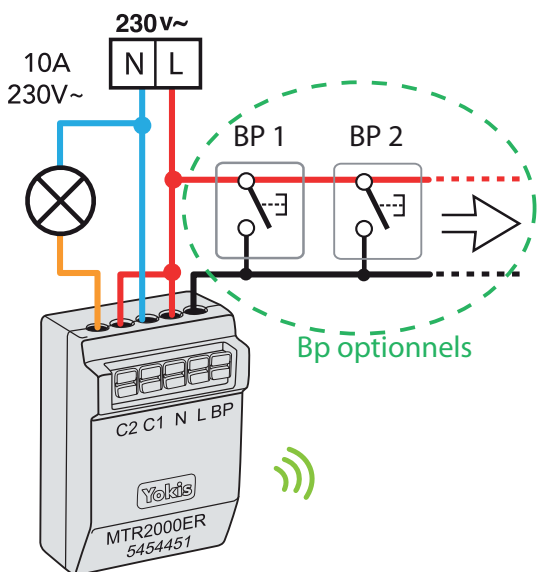
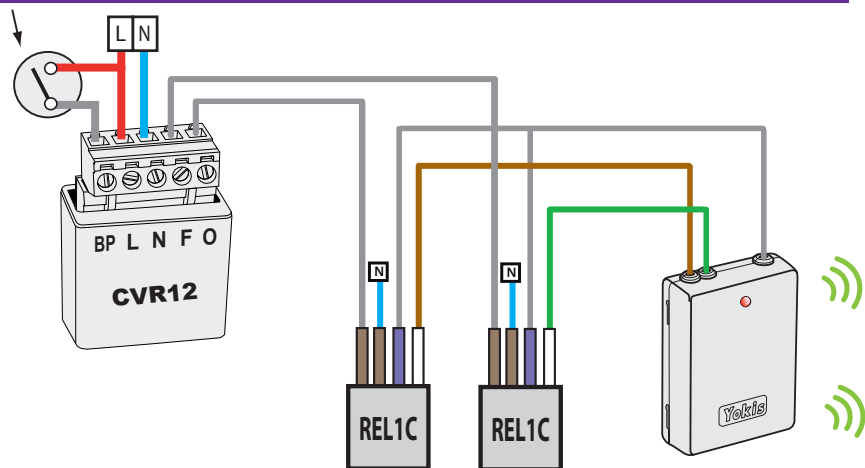
Sur l'émetteur faire **5 impulsions rapides** sur la touche de votre choix à connecter. La led de l'émetteur se met alors à clignoter rapidement pendant 20 secondes indiquant l'attente d'une connexion.

##### Etape 2

Pendant que la led de l'émetteur clignote, faire **une impulsion sur le bouton "connect"** du récepteur (situé en façade du boîtier). Si la connexion est réussie, la led du récepteur fait un flash et la led de l'émetteur s'arrête de clignoter. (*Attention ! il faut que le récepteur soit sous tension*)

#### AUTOMATISME

Automatisme avec contact permanent : horloge, luxmètre, alarme, anémomètre, détecteur de présence, etc.



#### PRÉPARATION DU MICROMODULE MTR2000ER

Vous pouvez réaliser ces codes tranquillement à l'atelier avec un bp temporaire et une ampoule en volant puis l'installer.

Le micromodule conserve ses réglages même en cas de coupure secteur.

- 1 - Déverrouiller le micromodule en faisant 23 appuis courts (réponse 3 clignotements du relais)
- 2 - Puis passer en mode minuterie en faisant 27 appuis courts (réponse 7 clignotements du relais).
- 3 - Enfin, régler la durée de fonctionnement de l'aérateur après extinction de la lumière par 11,12, 13, 14, 15, 16, 17 et 18 appuis pour 2,4,8,15,30,60,120,240 minutes.

#### Etape 1

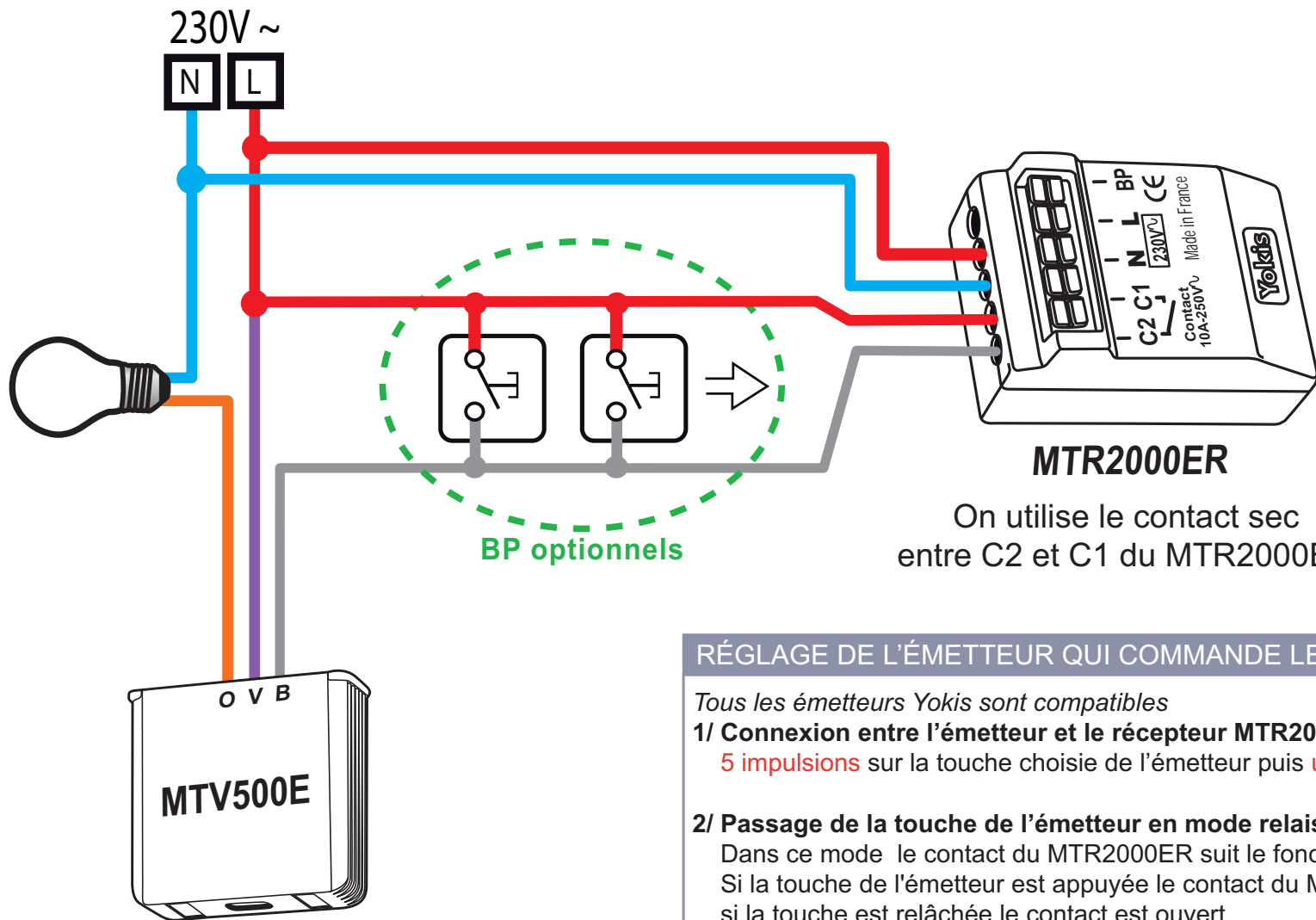
##### Connecter émetteur et récepteur ensemble

- 1- sur l'émetteur faire 5 impulsions rapides sur le canal à connecter. La Led clignote.
- 2- pendant que la Led clignote, faire un appui dans le trou "connect" situé au dos du MTR2000ER
- 3- La connexion est réussie si le relai du récepteur fait une impulsion et la Led de l'émetteur s'arrête de clignoter.

#### Etape 2

##### Paramétrer les fonctionnalités d'allumage

- 1- Faire 10 impulsions sur le canal **marron** pour entrer dans le menu de l'émetteur
- 2- La Led se met à clignoter rapidement.
- 3- Faire 3 appuis sur le canal marron pour définir la fonctionnalité d'allumage uniquement. La Led clignote alors 3 fois pour vous confirmer l'enregistrement de la commande.
- 4- Faire 10 impulsions sur le canal **vert** pour entrer dans le menu de l'émetteur
- 5- La Led se met à clignoter rapidement.
- 6- Faire 4 appuis sur le canal vert pour définir la fonctionnalité d'extinction uniquement. La Led clignote alors 4 fois pour vous confirmer l'enregistrement de la commande.



**MTR2000ER**

On utilise le contact sec entre C2 et C1 du MTR2000ER.

### RÉGLAGE DE L'ÉMETTEUR QUI COMMANDE LE MTR2000ER

Tous les émetteurs Yokis sont compatibles

#### 1/ Connexion entre l'émetteur et le récepteur MTR2000ER

5 impulsions sur la touche choisie de l'émetteur puis une impulsion sur le BP connect du récepteur.

#### 2/ Passage de la touche de l'émetteur en mode relais :

Dans ce mode le contact du MTR2000ER suit le fonctionnement de la touche de l'émetteur. Si la touche de l'émetteur est appuyée le contact du MTR2000ER est fermé, si la touche est relâchée le contact est ouvert.

- Faire 10 impulsions pour entrer dans le menu de l'émetteur
- La led se met à clignoter rapidement
- Faire alors 17 impulsions sur le BP à passer en mode relais
- A la fin des 17 impulsions La led clignote 7 fois pour confirmer le réglage

#### RAPPEL

Autorisation des réglages installateur : 23 impulsions  
Verrouillage des réglages installateur : 21 impulsions

Il peut être parfois nécessaire de commander une centralisation de volets roulants, câblée sur fil pilote, par Radio

#### INSTALLATION

1. Ajouter un R12M sur le fil pilote et connecter les fils marron (montée) et vert (descente) sur 2 MTR2000ER distincts.
2. Commander chaque MTR2000ER par un canal dédié d'un émetteur radio (E2BP, TLC2C, TLM2T45, etc.)
3. Paramétrer chaque MTR2000ER en mode impulsionnel

#### PARAMETRAGE EN MODE IMPULSIONNEL

Sur l'émetteur :

1. Entrer dans le menu réglage : **10 impulsions rapides**
2. Passer en mode impulsionnel : **16 impulsions**  
Le récepteur fait une impulsion de 0.5 seconde

#### RAPPEL

Autorisation des réglages installateur : **23 impulsions**  
Verrouillage des réglages installateur : **21 impulsions**

