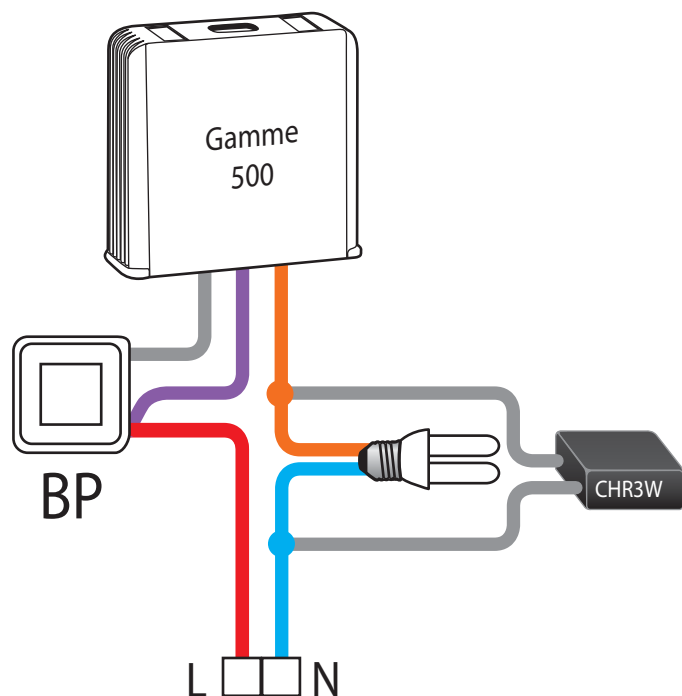


#### CABLAGE D'UNE CHARGE RESISTIVE CHR3W EN PARALLELE DE LA LAMPE



Lorsque la charge est constituée d'ampoules économiques standard ou LED il faut câbler en parallèle d'une des ampoules l'accessoire CHR3W.

La CHR3W est compatible avec les micromodules MTR500, MTT500, MTM500 et MTV500 uniquement.

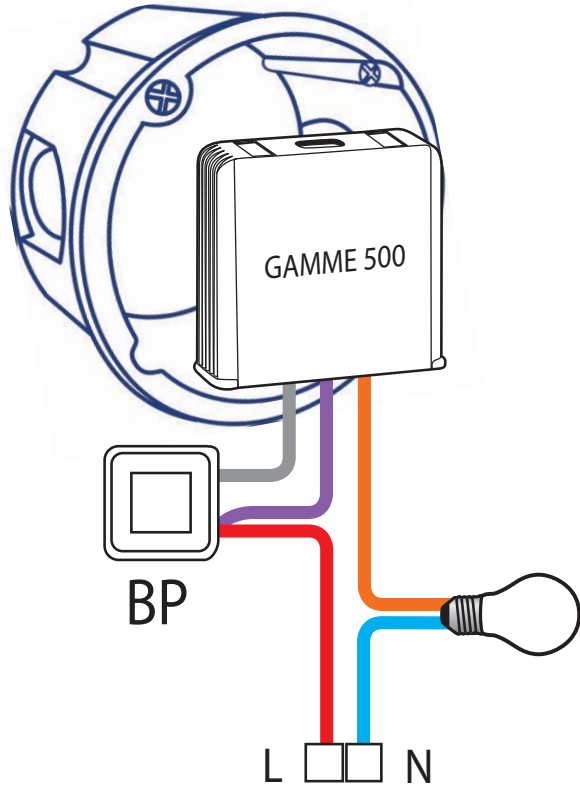
La **variation** n'est pas possible sauf avec les nouvelles lampes économiques et les LED **dimmables**. (Un essai doit être réalisé pour vérifier la compatibilité entre le variateur et la charge).

*La version RADIO de notre télévariateur (MTV500ER) pilote les fluo-compactes et les led dimmables sans avoir besoin de l'accessoire CHR3W.*

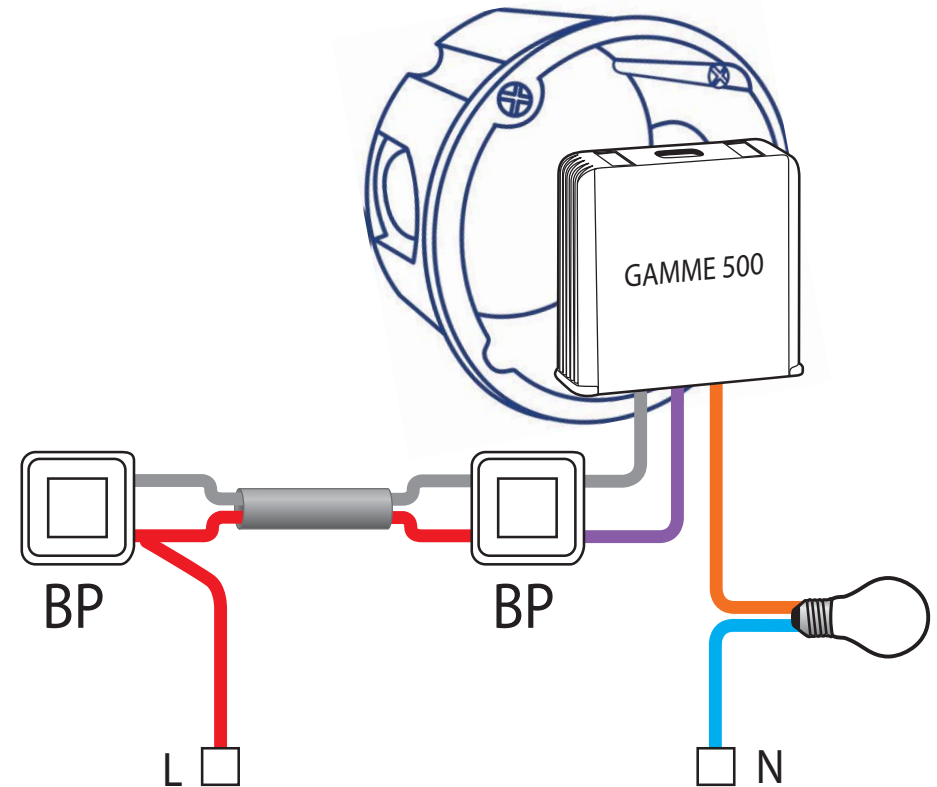
#### INFORMATIONS TECHNIQUES

Référence: CHR3W  
Code article : 5454070  
Description : Charge résistive 3W

## CABLAGE EN 2 FILS A LA PLACE DUN SIMPLE ALLUMAGE

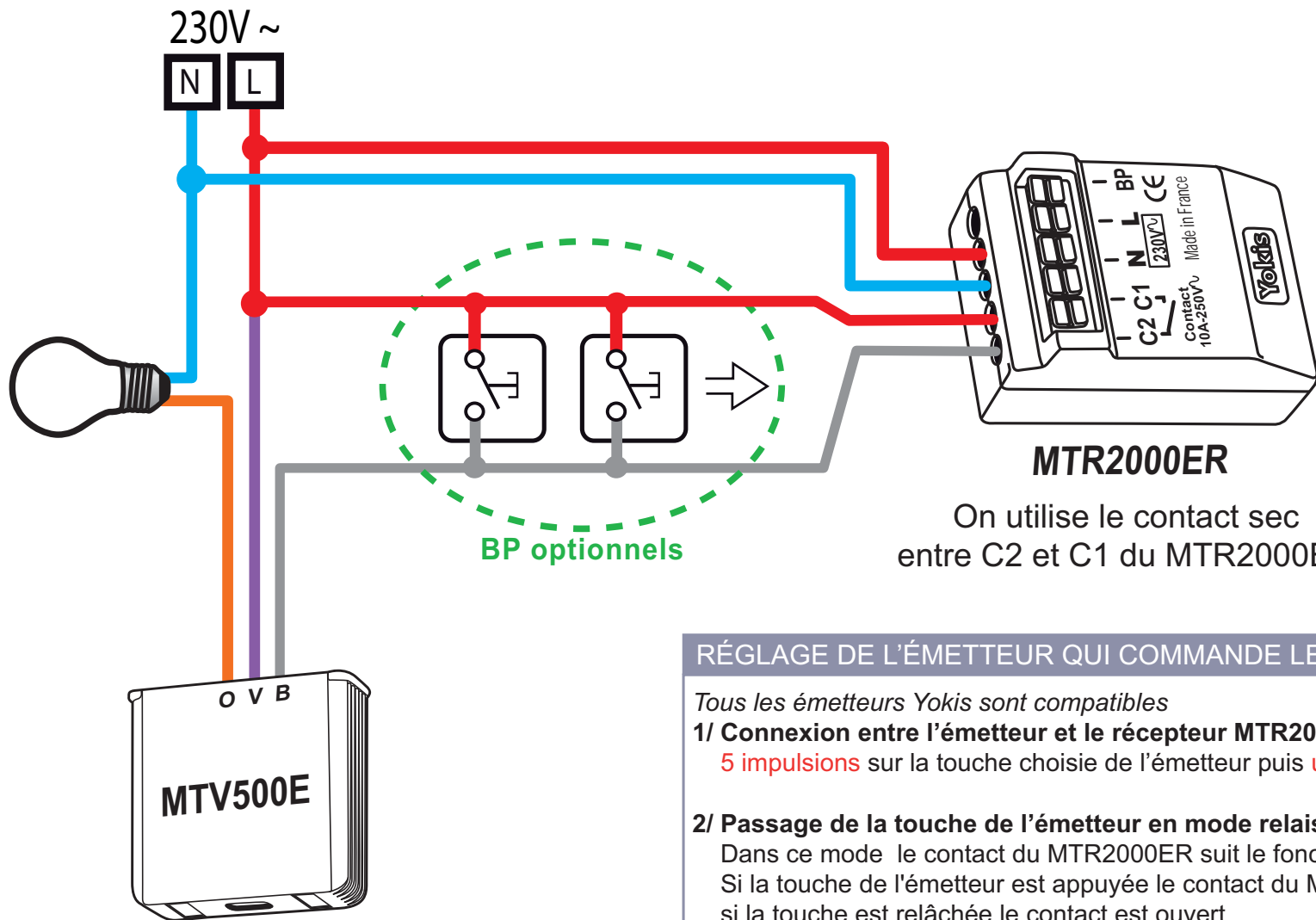


## CABLAGE EN 2 FILS A LA PLACE D'UN SIMPLE ALLUMAGE VA-ET-VIENT



### INFORMATIONS TECHNIQUES

Référence: MTR500E  
Puissance : mini 5VA maxi 500VA  
Intensité : 1.3A maxi 2.2A  
Dimensions : L. 35mm H. 35mm P. 12mm



**MTR2000ER**

On utilise le contact sec entre C2 et C1 du MTR2000ER.

### RÉGLAGE DE L'ÉMETTEUR QUI COMMANDE LE MTR2000ER

Tous les émetteurs Yokis sont compatibles

#### 1/ Connexion entre l'émetteur et le récepteur MTR2000ER

5 impulsions sur la touche choisie de l'émetteur puis une impulsion sur le BP connect du récepteur.

#### 2/ Passage de la touche de l'émetteur en mode relais :

Dans ce mode le contact du MTR2000ER suit le fonctionnement de la touche de l'émetteur. Si la touche de l'émetteur est appuyée le contact du MTR2000ER est fermé, si la touche est relâchée le contact est ouvert.

- Faire 10 impulsions pour entrer dans le menu de l'émetteur
- La led se met à clignoter rapidement
- Faire alors 17 impulsions sur le BP à passer en mode relais
- A la fin des 17 impulsions La led clignote 7 fois pour confirmer le réglage

### RAPPEL

Autorisation des réglages installateur : 23 impulsions  
Verrouillage des réglages installateur : 21 impulsions