

#### PROGRAMMATION HORAIRE

Il est possible de programmer une ouverture et une fermeture journalière, pour cela à l'HEURE DESIREE faire :

- 8 appuis pour enregistrer l'heure de fermeture
- 9 appuis pour enregistrer l'heure d'ouverture
- 7 appuis pour enregistrer l'heure de position intermédiaire

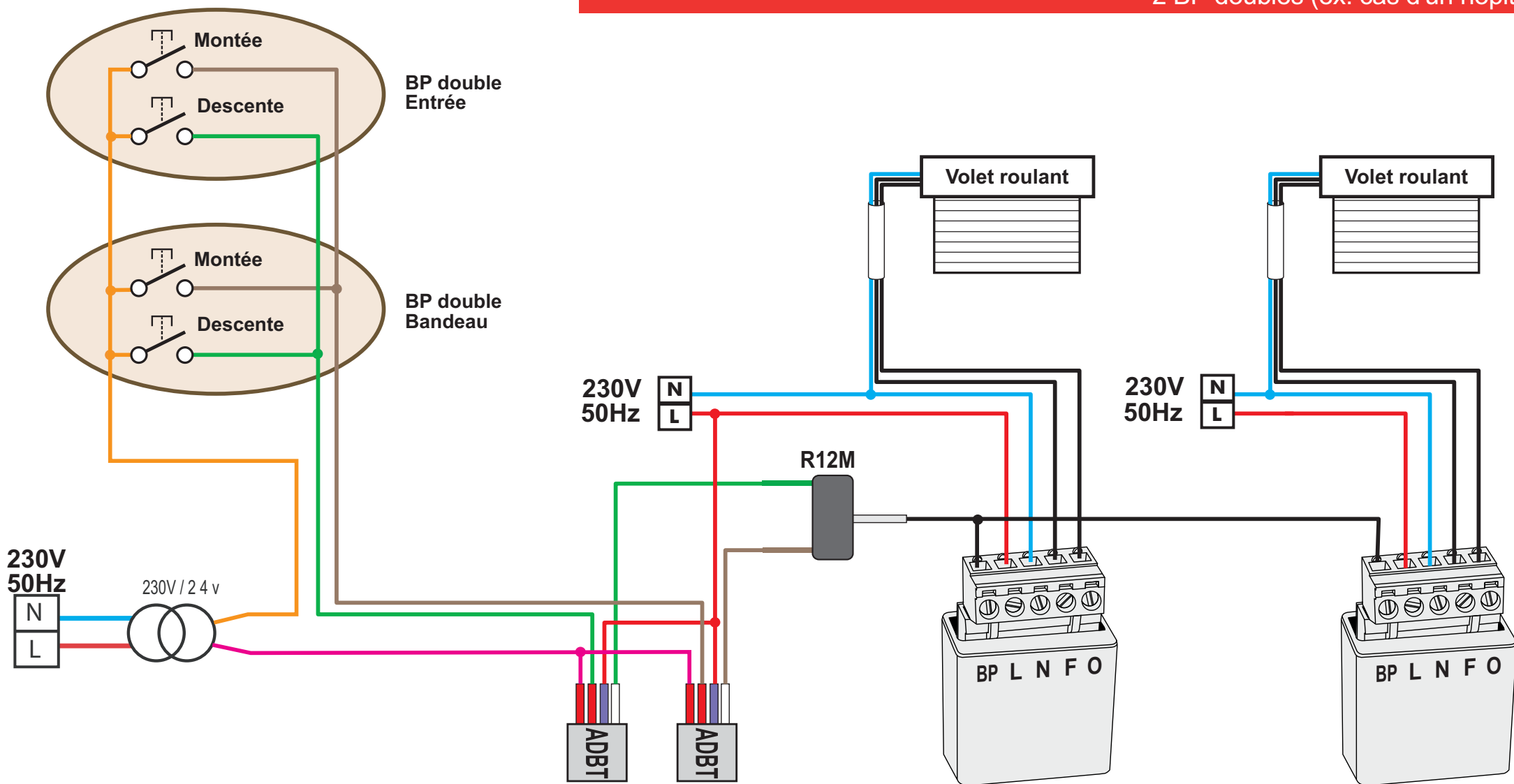
Attention en cas de coupure secteur, les programmations horaires sont effacées.

#### RAPPEL

Autorisation des réglages installateur :  
23 impulsions

Verrouillage des réglages installateur :  
21 impulsions

Câblage de micromodules volets roulants MVR500E en 24V avec l'accessoire ADBT  
2 BP doubles (ex: cas d'un hôpital)



**RAPPEL**

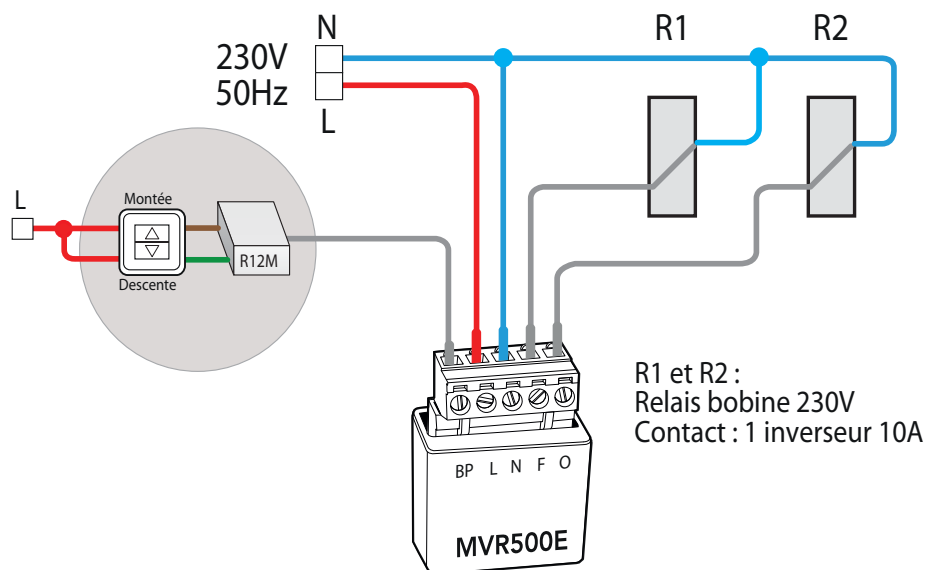
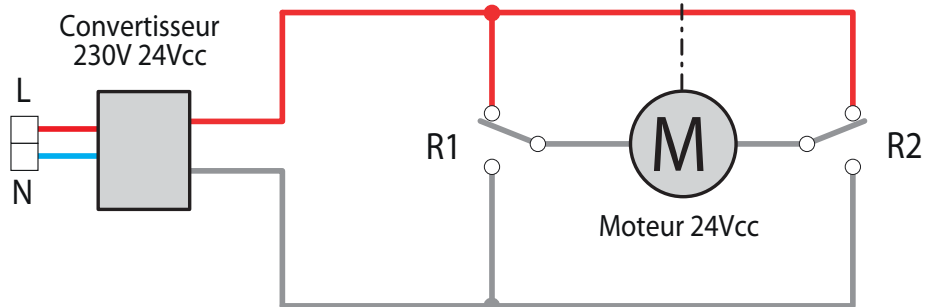
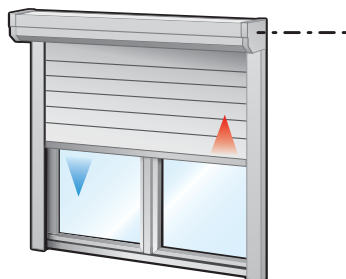
Autorisation des réglages installateur : 23 impulsions  
Verrouillage des réglages installateur : 21 impulsions

**ADBT**

L'accessoire ADBT permet d'avoir une commande basse tension.

**R12M**

L'installation de l'accessoire permet de convertir les deux informations montée et descente d'un bouton poussoir double sur un même fil.



R1 et R2 :  
Relais bobine 230V  
Contact : 1 inverseur 10A

## PROGRAMMATION HORAIRE

Il est possible de programmer une ouverture et une fermeture journalière, pour cela à l'HEURE DESIREE faire :

- 8 appuis pour enregistrer l'heure de fermeture
- 9 appuis pour enregistrer l'heure d'ouverture
- 7 appuis pour enregistrer l'heure de position intermédiaire

Attention en cas de coupure secteur, les programmations horaires sont effacées.

## RAPPEL

Autorisation des réglages installateur : 23 impulsions  
Verrouillage des réglages installateur : 21 impulsions

#### RAPPEL

Autorisation des réglages installateur :  
**23 impulsions**

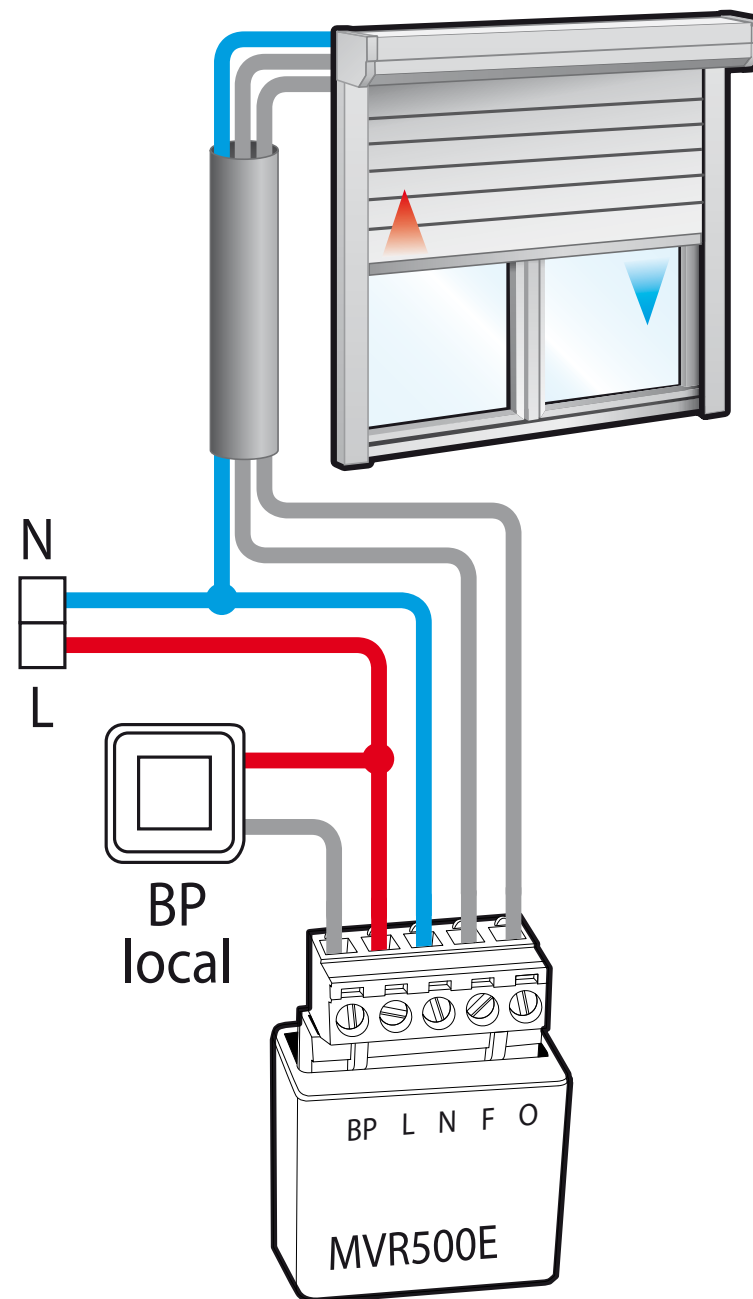
Verrouillage des réglages installateur :  
**21 impulsions**

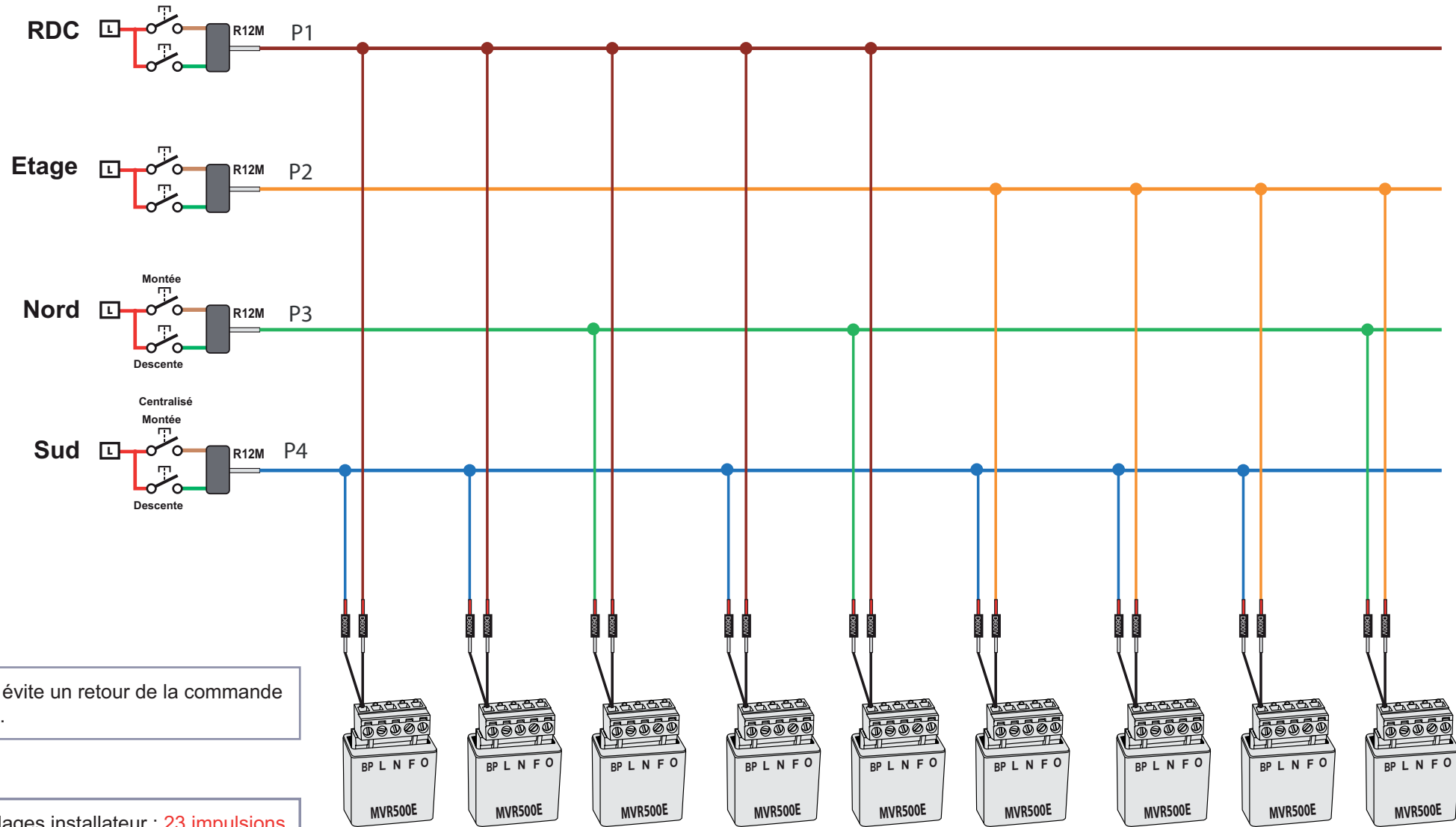
#### PROGRAMMATION HORAIRE

Il est possible de programmer une ouverture et une fermeture journalière, pour cela à l'HEURE DESIREE faire :

- **8 appuis** pour enregistrer l'heure de fermeture
- **9 appuis** pour enregistrer l'heure d'ouverture
- **7 appuis** pour enregistrer l'heure de position intermédiaire

Attention en cas de coupure secteur, les programmations horaires sont effacées.





#### D600V

L'accessoire D600V évite un retour de la commande locale sur le fil pilote.

#### RAPPEL

Autorisation des réglages installateur : **23 impulsions**  
 Verrouillage des réglages installateur : **21 impulsions**

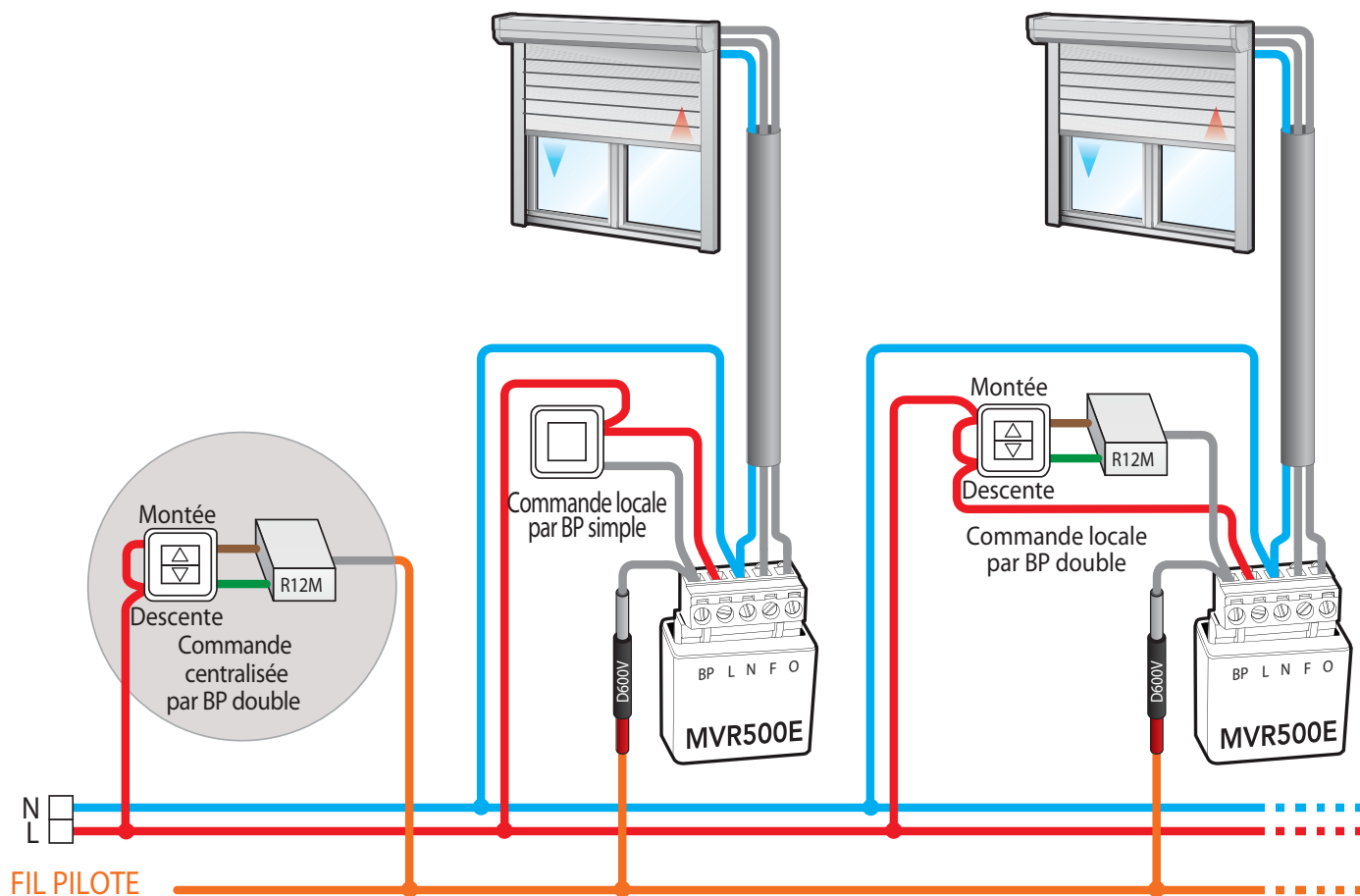
NB: en triphasé l'installation de REL1C est nécessaire

## D600V

L'installation de l'accessoire D600V permet d'éviter le retour de la commande locale sur le fil pilote

## R12M

L'installation de l'accessoire permet de convertir les deux informations montée et descente d'un bouton poussoir double sur un même fil.



## PROGRAMMATION HORAIRE

Il est possible de programmer une ouverture et une fermeture journalière, pour cela à l'HEURE DESIREE faire :

- 8 appuis pour enregistrer l'heure de fermeture
- 9 appuis pour enregistrer l'heure d'ouverture
- 7 appuis pour enregistrer l'heure de position intermédiaire

Attention en cas de coupure secteur, les programmations horaires sont effacées.

## RAPPEL

Autorisation des réglages installateur :  
23 impulsions

Verrouillage des réglages installateur :  
21 impulsions

### CABLAGE DE L'AUTOMATISME

Câbler uniquement le fil désiré du R12M afin que l'automatisme déclenche au choix la montée ou la descente. (Fil marron : Montée / Fil vert : Descente)

### RAPPEL

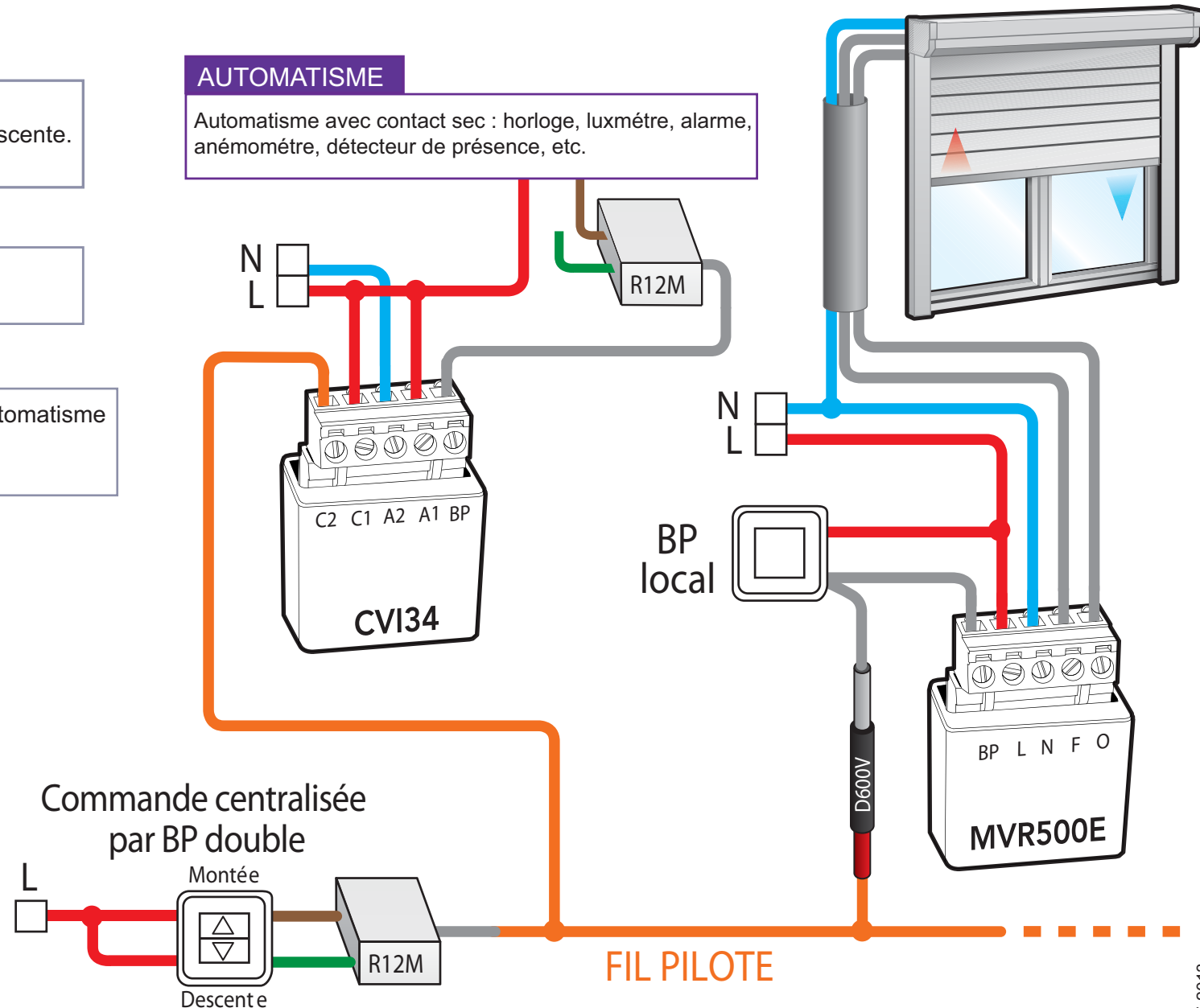
Autorisation des réglages installateur : 23 impulsions  
Verrouillage des réglages installateur : 21 impulsions

### CABLAGE DE L'AUTOMATISME AU R12M

Câbler uniquement le fil désiré du R12M afin que l'automatisme déclenche au choix l'allumage ou l'extinction. (Fil marron : Montée / Fil vert : Descente)

### AUTOMATISME

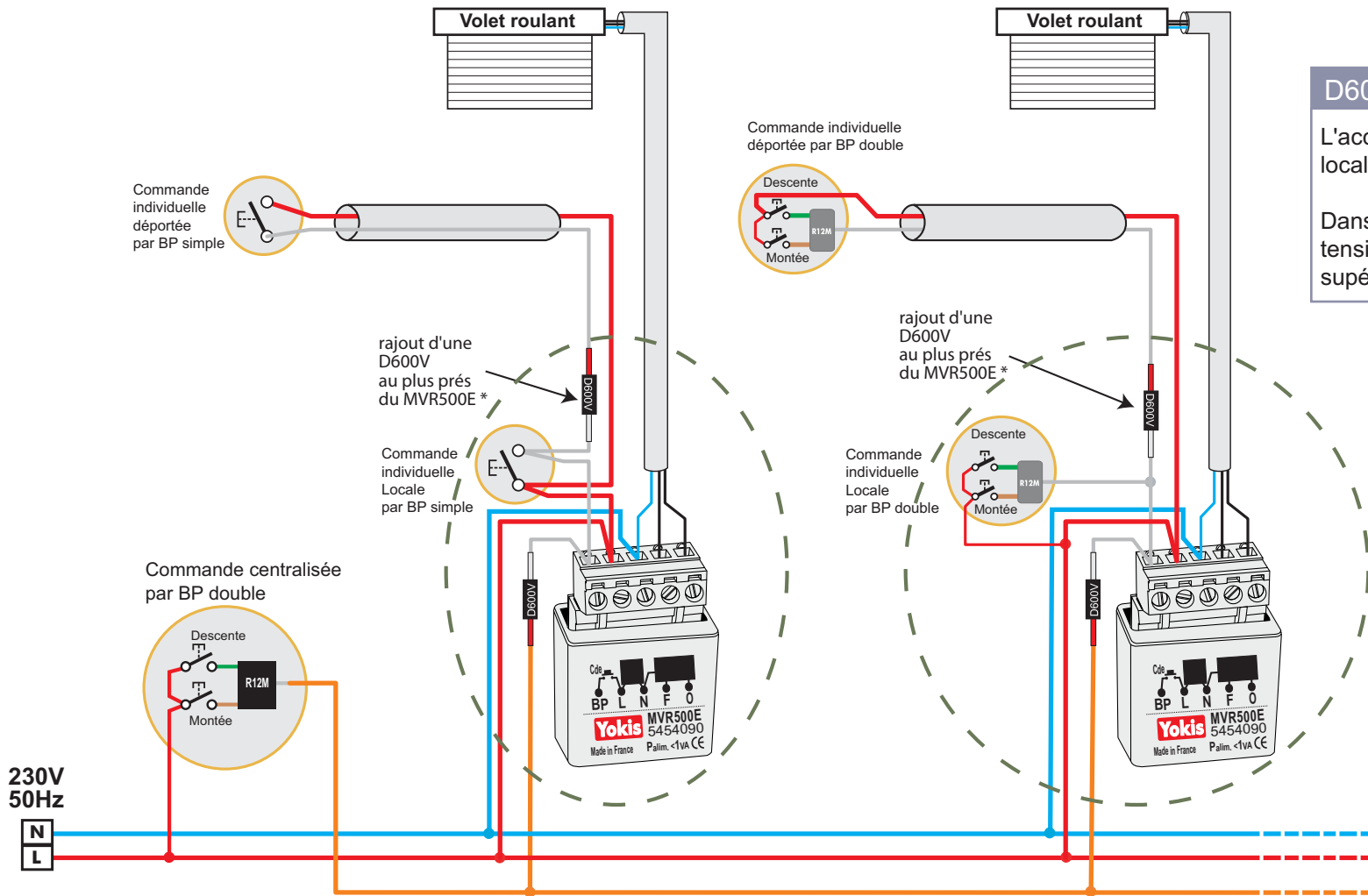
Automatisme avec contact sec : horloge, luxmètre, alarme, anémomètre, détecteur de présence, etc.



### D600V

L'accessoire D600V évite un retour de la commande locale sur le fil pilote.

Dans le cas de BP déporté, rajouter une D600V si la tension entre les bornes BP et N du MVR500E est supérieure à 20V.



### PROGRAMMATION HORAIRE

Il est possible de programmer une ouverture et une fermeture journalière, pour cela à l'HEURE DESIREE faire :

- 8 appuis pour enregistrer l'heure de fermeture
- 9 appuis pour enregistrer l'heure d'ouverture
- 7 appuis pour enregistrer l'heure de position intermédiaire

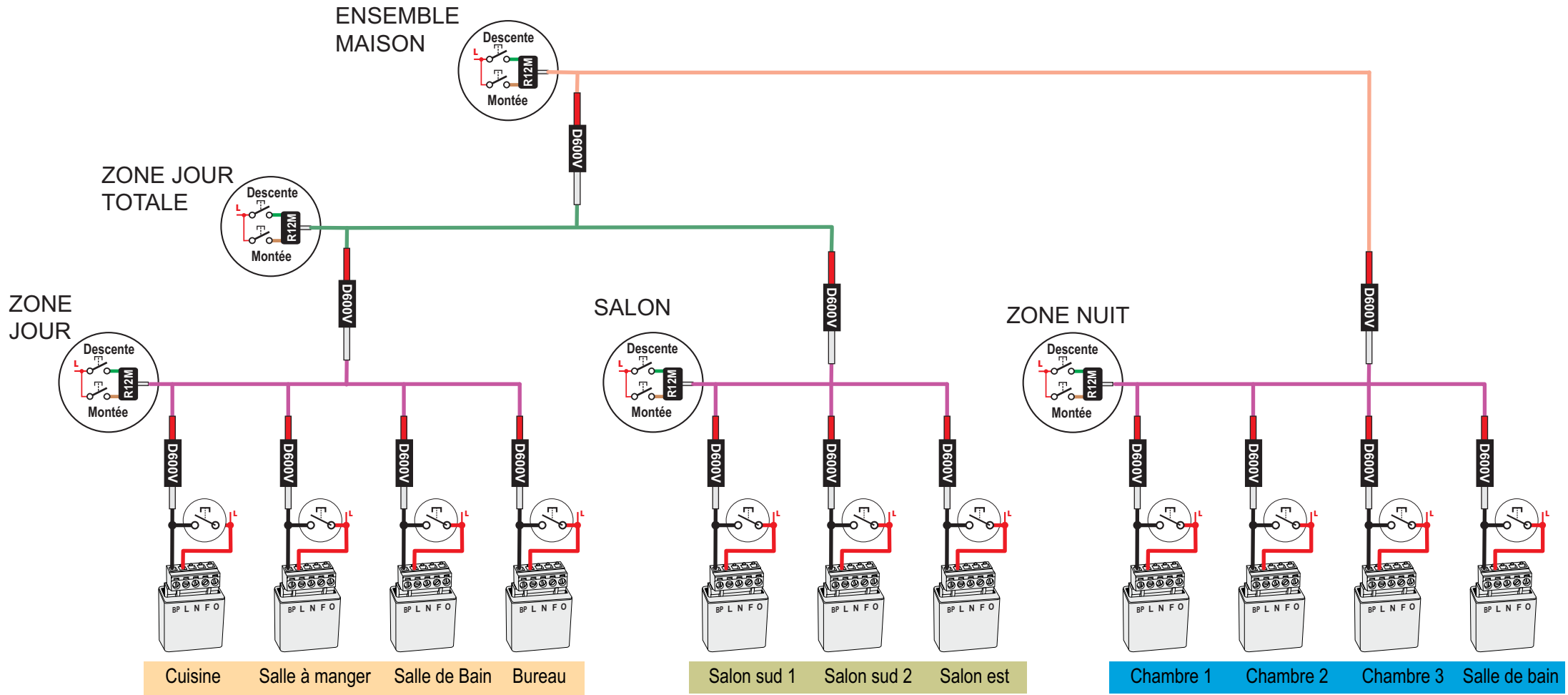
Attention en cas de coupure secteur, les programmations horaires sont effacées.

### MEMORISATION DE LA POSITION INTERMEDIAIRE

Pour cela, fermer le volet entièrement puis ouvrez le à la position intermédiaire souhaitée. Faire alors 5 appuis courts pour mémoriser cette position.

Par la suite lorsque le volet sera fermé, ouvert ou dans une quelconque position, il suffira de faire 2 appuis courts pour qu'il retrouve la position pré-réglée.





## RAPPEL

La solution fil pilote permet également de créer autant de zones intermédiaires que nécessaire : par groupe de pièces, par étage, par bâtiments.

Les accessoires indispensables à la centralisation :

- la diode **D600V**, à câbler sur chaque module pour éviter que les commandes locales ne circulent sur le fil pilote
- l'**interface R12M** à câbler derrière chaque bouton poussoir double

## PROGRAMMATION HORAIRE

Il est possible de programmer une ouverture et une fermeture journalière, pour cela A L'HEURE DESIRÉE faire :

- **8 appuis** pour enregistrer l'heure de fermeture
- **9 appuis** pour enregistrer l'heure d'ouverture
- **7 appuis** pour enregistrer l'heure de position intermédiaire

Attention en cas de coupure secteur, les programmations horaires sont effacées.

Il peut être parfois nécessaire de commander une centralisation de volets roulants, câblée sur fil pilote, par Radio

#### INSTALLATION

1. Ajouter un R12M sur le fil pilote et connecter les fils marron (montée) et vert (descente) sur 2 MTR2000ER distincts.
2. Commander chaque MTR2000ER par un canal dédié d'un émetteur radio (E2BP, TLC2C, TLM2T45, etc.)
3. Paramétrer chaque MTR2000ER en mode impulsionnel

#### PARAMETRAGE EN MODE IMPULSIONNEL

Sur l'émetteur :

1. Entrer dans le menu réglage : **10 impulsions rapides**
2. Passer en mode impulsionnel : **16 impulsions**  
Le récepteur fait une impulsion de 0.5 seconde

#### RAPPEL

Autorisation des réglages installateur : **23 impulsions**  
Verrouillage des réglages installateur : **21 impulsions**

