

Série IMO SD1

(0.4-110 kW)



AVERTISSEMENT

Merci d'avoir acheté votre Variateur IMO SD1.

- Ce produit est conçu pour faire fonctionner un moteur asynchrone triphasé. Consulter ce mode d'emploi et se familiariser à la procédure de manipulation pour une utilisation correcte.
- Une mauvaise manipulation peut entraîner un dysfonctionnement, une durée de vie raccourcie ou même un défaut de ce produit ainsi que du moteur.
- Livrer ce manuel à l'utilisateur final de ce produit. Garder ce manuel en lieu sûr jusqu'à ce que ce produit soit mis au rebut.
- Pour les accessoires optionnels, se reporter aux instructions et aux manuels d'installation pour ce périphérique optionnel.

Copyright © 2017 IMO Precision Controls Ltd

Tous droits réservés.

Aucune partie de cette publication ne peut être reproduite ou copiée sans l'autorisation écrite préalable de IMO Precision Controls Ltd.

Tous les produits et noms de sociétés mentionnés dans ce manuel sont des marques déposées ou des marques déposées par détenteurs respectifs.

Les informations contenues dans ce document sont susceptibles d'être modifiées sans préavis pour des fins d'amélioration.

Table des matières

1 Précautions de sécurité	4	6 Identifier le défaut	87
1.1 Définition de sécurité	4	6.1 Intervalle de maintenance	87
1.2 Symboles d'avertissement	4	6.1.1 Ventilateur de refroidissement	88
1.3 Directives de sécurité	5	6.1.2 Condensateurs	90
1.3.1 Livraison & installation	5	6.1.3 Câble d'alimentation	90
1.3.2 Commission & opération	5	6.2 Solution des défauts	90
1.3.3 Entretien et remplacement des composants	6	6.2.1 Alarme et indications des défauts	90
1.3.4 Mise en service & opération	6	6.2.2 Comment réinitialiser	91
2 Aperçu du Produit	7	6.2.3 Instruction sur le défaut et solution	91
2.1 Démarrage rapide	7	6.2.4 Autres états	93
2.1.1 Inspection lors du déballage	7	7 Protocole de Communication	94
2.1.2 Application	7	7.1 Introduction au protocole du MODBUS	94
2.1.3 Environnement	7	7.2 Application du Variateur	94
2.1.4 Installation	7	7.2.1 RS485 2 Fils	94
2.1.5 Commande de base	8	7.2.2 Mode RTU	97
2.2 Spécification du produit	8	7.3 Code de Commande RTU	98
2.3 Plaque signalétique	10	7.3.1 Code de Commande : 03H	98
2.4 Type de désignation	11	7.3.2 Code de Commande : 06H	99
2.5 Spécifications nominales	11	7.3.3 Code de Commande : 08H	100
2.6 Diagramme de construction	13	7.3.4 Code de Commande : 10H, Ecriture continue	101
3 Directives d'installation	16	7.3.5 Définition de l'adresse des données	102
3.1 Installation mécanique	16	7.3.6 Valeurs du rapport du bus de terrain	104
3.1.1 Environnement d'installation	16	7.3.7 Réponse du message de défaut	105
3.1.2 Installation	17	7.3.8 Exemple d'écriture et lecture	107
3.2 Installation électrique	18	Données techniques en Annexe A	111
3.2.1 Installation	18	A.1 Évaluations	111
3.2.2 Bornes du circuit principal	18	A.1.1 Capacité	111
3.2.3 Câblage de bornes dans le circuit principal	19	A.2 Alimentation	111
3.2.4 Diagramme de câblage du circuit de commande	20	A.3 Câbles	112
3.2.5 Bornes du circuit de commande	20	A.3.1 Câbles d'alimentation	112
3.2.6 Définitions du circuit de commande	21	A.3.2 Câbles de commande	112
3.2.7 Figure de connexion du signal Entrée/Sortie	22	A.4 Disjoncteur et Contacteur électromagnétique	113
3.2.8 Lien interne du filtre C3	23	A.5 CE	113
3.3 Présentation de la fonction STO	23	A.5.1 Directive européenne CEM	113
3.3.1 Tableau logique pour la fonction STO	24	A.6 Règlements CEM	114
3.3.2 Description différée du canal STO	24	A.6.1 Catégorie C2	114
3.3.3 Pré-vérification de l'installation STO	24	A.6.2 Catégorie C3	114
3.3.4 Fonction du module de commande	24	Plans de Dimensions en Annexe B	115
3.3.5 Circuit de commande montrant la fonction STO	24	B.1 Structure externe du clavier	115
3.3.6 Diagramme du module de commande	24	B.2 Encombrement des variateurs	116
3.3.7 Table de paramètres de la fonction STO	25	Options et Pièces en Annexe C	120
3.3.8 Alarme STO	25	C.1 Câblage des composants périphériques	120
3.4 Protection à entreprendre	27	C.2 Selfs	121
3.4.1 Conditions de court-circuit	27	C.2.1 Self d'entrée	121
3.4.2 Protection du moteur et des câbles du Moteur	27	C.2.2 Self de sortie	121
3.4.3 Implémentation d'une connexion par dérivation	27	C.3 Filtre	122
4 Utilisation du clavier	29	C.3.1 Instruction pour type de filtre C3	122
4.1 Introduction du clavier	29	C.3.2 Filtre C3	122
4.2 Affichage du clavier	31	C.3.3 Instructions d'installation pour le filtre C3	122
4.2.1 Paramètre du mode d'arrêt	31	C.3.4 Instruction pour type de filtre C2	123
4.2.2 Paramètres de mode d'exécution	31	C.3.5 Filtre C2	123
4.2.3 État des défauts	31	C.4 Composants de freinage	123
4.2.4 Edition des codes fonctionnels	31	C.4.1 Sélectionner les composants de freinage	123
4.2.5 Exemple d'édition des codes fonctionnels	31	C.4.2 Placer la résistance de freinage	125
4.2.6 Création du mot de passe	32	Informations supplémentaires en Annexe D	125
4.2.7 Surveillance de l'état du code fonctionnel	32	D.1 Renseignements sur les produits et les services	125
5 Code fonctionnel	33	D.2 Bibliothèque de Documents	125

1 Précautions de sécurité









Bien vouloir lire attentivement ce manuel et suivre toutes les précautions de sécurité avant de déplacer, installer, utiliser et entretenir le variateur. Le non-respect de ces instructions peut endommager l'équipement, entraîner des blessures physiques ou même la mort. Le matériel électrique doit être installé, utilisé et entretenu uniquement par du personnel compétent. Aucune responsabilité n'est assumée par IMO Precision Controls Ltd pour les conséquences découlant de l'utilisation de ce produit.

1.1 Définition de sécurité


Danger :	Le non-respect des consignes de sécurité de ce manuel peut entraîner des blessures graves ou même la mort.
Avertissement :	Le non-respect des consignes de sécurité de ce manuel peut endommager l'équipement.
Personnel compétent :	Les personnes ayant l'intention de travailler sur cet appareil devraient être correctement qualifiées en matière de sécurité électrique, devraient être dotées d'une certification de sécurité pertinente et connaître toutes les étapes et les exigences d'installation, de mise en service, d'utilisation et de maintenance de l'appareil.

1.2 Symboles d'avertissement

Le système de signalisation se trouve dans les conditions qui peuvent être considérées comme insurgées dans le cadre de la régie et/ou de l'équipement, et fournit des conseils sur la façon d'éviter les risques potentiels. Les symboles d'avertissement suivants sont utilisés dans ce manuel :




Symbole	Nom	Instruction	Abréviation
 Danger	Danger	Des blessures physiques graves ou même la mort peuvent s'en suivre si les précautions pertinentes ne sont pas respectées	
 Avertissement	Chauffant	Des blessures physiques ou des dommages au(x) appareil(s) peuvent en résulter si les précautions pertinentes ne sont pas respectées	
 Ne pas y toucher	Décharge électrostatique	Des dégâts sur la carte de circuit imprimé peuvent en résulter si les précautions pertinentes ne sont pas respectées	
 Brûlant	Chaleur excessive	L'extérieur du ou des appareils peut devenir brûlant. Ne pas y toucher	
REMARQUE	REMARQUE	Des blessures physiques peuvent en résulter si les précautions pertinentes ne sont pas respectées	REMARQUE

1.3 Directives de sécurité


	Module variateur		Temps minimum d'attente
	1PH 200 V	0.4 kW-2.2 kW	5 minutes
	3PH 200 V	0.4 kW-7.5 kW	5 minutes
	3PH 380 V	0.75 kW-110kW 75 kW-110 kW	5 minutes

Seules les personnes ayant les qualifications et la formation appropriées sont autorisées à utiliser l'appareil.

- N'effectuez aucun changement de câblage, d'inspection ou de composant lorsque l'alimentation est connectée. S'assurer que l'alimentation électrique est débranchée avant que le câblage ou toute inspection ne soit engagée, et attendre toujours au moins le temps approprié le plus indiqué, ou jusqu'à ce que la tension du bus CC soit inférieure à 36 V. Voir le tableau ci-dessus pour les temps d'attente :

	<ul style="list-style-type: none"> N'effectuez aucun réaménagement non autorisé du variateur ; sinon un incendie, un choc électrique ou d'autres blessures graves peuvent survenir
	<ul style="list-style-type: none"> La base du radiateur peut devenir brûlante pendant le fonctionnement. Pour éviter des brûlures et/ou autres blessures, ne pas y toucher
	<ul style="list-style-type: none"> Les pièces électriques et les composants utilisés dans le variateur sont électrostatiques. Prendre des précautions appropriées pour éviter les décharges électrostatiques pendant l'opération


1.3.1 Livraison & Installation

	<p>S'assurer que le variateur est installé sur un matériau ignifugé et loin des matériaux combustibles</p> <ul style="list-style-type: none"> Raccorder les pièces de freinage optionnelles (résistances de freinage, unités de freinage ou retour codeur) selon le schéma de câblage Ne pas travailler ou utiliser le variateur s'il y a des dommages au variateur ou toute perte de composant Ne pas toucher le variateur avec des outils mouillés ou des parties du corps, sinon un choc électrique peut en résulter
--	---

NOTE


- Sélectionner les outils appropriés pour déplacer et installer le variateur pour s'assurer d'une installation sûre et normale, en évitant des blessures physiques ou la mort. Pour la sécurité physique, l'installateur doit prendre les précautions nécessaires telles que le port des chaussures de protection.
 - Essayer de s'assurer que le(s) périphérique(s) évite(nt) tout choc physique ou vibration inutile pendant la livraison et l'installation.
 - Ne pas transporter le variateur par son couvercle.
 - S'installer loin des enfants et des lieux publics.
- Le variateur ne répond pas aux exigences de protection basse tension (IEC61800-5-1) si l'altitude du site d'installation est à 2000 m au-dessus du niveau de la mer.
- Le courant de fuite du variateur peut être supérieur à 3,5 mA pendant l'opération. Mettre à la terre avec des techniques approuvées couramment acceptées et s'assurer que la résistance de mise à la terre est inférieure à 10 Ω et que la conductivité du conducteur de mise à la terre PE est identique à celle du conducteur de phase (avec la même section transversale).
 - R, S et T sont les bornes d'entrée de l'alimentation, tandis que U, V et W sont les bornes du moteur. Connecter les câbles d'alimentation d'entrée et les câbles du moteur correctement afin d'éviter d'endommager le variateur.

1.3.2 Mise en service & opération

	<p>NOTE : Débrancher tous les blocs d'alimentation appliqués au variateur avant le câblage de la borne et attendre le temps minimum indiqué après avoir débranché l'alimentation.</p> <ul style="list-style-type: none"> L'électricité à haute tension est présente lors du fonctionnement du variateur. Ne faire aucune autre opération, sauf pour les réglages du clavier en cours d'opération. Le variateur peut démarrer par lui-même lorsque P01.21=1. Garder une distance appropriée au variateur et au moteur. Le variateur ne peut pas être utilisé comme un «dispositif d'arrêt d'urgence».
--	--

- Le variateur ne peut pas être utilisé pour freiner le moteur brusquement. Un dispositif de freinage mécanique devrait être installé.
- Ne pas brancher ou débrancher fréquemment l'alimentation d'entrée du variateur.
- Pour les variateurs qui ont été stockés pendant très longtemps, vérifier et tester sa capacité et s'assurer qu'il fonctionne correctement avant d'utiliser avec un moteur. Voir Diagnostic de défaut de maintenance et de matériel
- Couvrir la face avant du variateur avant de l'utiliser, sinon un choc électrique peut en résulter.


1.3.3 Maintenance & remplacement des composants

	<p>Seul un personnel compétent est autorisé à effectuer la maintenance, l'inspection et le remplacement des composants du variateur.</p> <ul style="list-style-type: none">• Débrancher toutes les alimentations du variateur avant le câblage de(s) borne(s). Attendre au moins le temps indiqué après la déconnexion.• Prendre les mesures nécessaires pour éviter que les vis, les câbles et autres matériaux conducteurs ne tombent dans le variateur pendant la maintenance et le remplacement des composants.
--	---

NOTE

- Bien utiliser la quantité appropriée de couple pour serrer les vis.
- Garder le variateur, ses pièces et ses composants hors des matériaux combustibles pendant la maintenance et le remplacement des composants.
- Ne pas effectuer de test d'isolement ou de pression sur le variateur et ne pas mesurer le circuit de commande du variateur à l'aide d'un megamètre.

1.3.4 Commission & opération

	<ul style="list-style-type: none">• Le variateur contient des métaux lourds. En cas d'élimination, à traiter comme déchets industriels.
---	---

2 Aperçu du produit

2.1 Démarrage rapide

2.1.1 Inspection lors du déballage

Vérifier ce qui suit :

1. Retirer le SD1 de l'emballage et vérifier qu'il n'y a pas de dommages.
2. Vérifier que la spécification du variateur est comme spécifié (voir la section 2.4). Sinon, contacter le fournisseur.
3. Vérifier que les accessoires (y compris le mode d'emploi et le clavier) trouvés dans la boîte sont présents et corrects. Sinon, contacter le fournisseur.
4. Vérifier que le variateur est compatible avec la tension principale d'alimentation.

2.1.2 Application

Vérifier ce qui suit avant l'utilisation initiale du variateur :

1. Vérifier l'adéquation du type de charge pour vérifier qu'il n'y aura pas de surcharge du variateur pendant l'utilisation.
2. Vérifier que le courant actuel du moteur est inférieur au courant nominal du variateur.
3. Vérifier que la précision de commande de la charge est conforme à la spécification du variateur.
4. S'assurer que la tension d'alimentation entrante est adaptée à la tension nominale du variateur.

2.1.3 Environnement

Vérifier ce qui suit avant l'installation et l'utilisation réelles du variateur :

1. Vérifier que la température d'opération ambiante du variateur est inférieure à + 40° C. Réduire de 1 % pour chaque 1° C supplémentaire jusqu'à une température maximale de 50° C (voir Annexe A). REMARQUE : La température ambiante désigne la température de l'air à l'intérieur du boîtier.
2. Vérifier que la température ambiante du variateur pendant l'opération est supérieure à -10° C. Sinon monter un appareil de chauffage supplémentaire. REMARQUE : La température ambiante désigne la température de l'air dans le boîtier.
3. Vérifier que l'altitude du site d'installation est inférieure à 1000 m. Réduire de 1 % pour chaque 100 m supplémentaires (voir Annexe A).
4. Vérifier que l'humidité du site d'installation est inférieure à 90 % et que la condensation n'est pas présente. Si elle est présente, installer des appareils de chauffage anti-condensation.
5. S'assurer que le variateur est protégé de la lumière directe du soleil et que les objets étrangers ne peuvent pas entrer dans le variateur. Utiliser des mesures de protection supplémentaires au besoin.
6. Vérifier qu'il n'y a pas de poussière conductrice ou de gaz inflammable dans la zone d'installation. Utiliser des mesures de protection supplémentaires au besoin.

2.1.4 Installation

Vérifier ce qui suit après l'installation :

1. Vérifier que les câbles d'entrée et de sortie respectent la charge du variateur (voir Annexe C.3).
2. Vérifier que les accessoires du variateur sont correctement installés. Les câbles d'installation doivent répondre aux spécifications de tous les composants auxiliaires, y compris les selfs CA et CC, les filtres d'entrée et de sortie, les unités de freinage et les résistances de freinage.
3. Vérifier que le variateur est installé sur ou près de matériaux non inflammables et que les accessoires générant de la chaleur, par exemple des selfs et des résistances de freinage, sont éloignés des matériaux inflammables.

4. Vérifier que tous les câbles de commande et les câbles d'alimentation sont séparés et que le routage est conforme aux directives CEM
5. Vérifier que tous les systèmes de mise à la terre sont correctement mis à la terre conformément aux exigences du variateur.
6. S'assurer que l'espace libre autour du variateur est conforme au mode d'emploi.
7. Vérifier que l'installation est conforme au mode d'emploi. Le Variateur doit être installé en position verticale.
8. Vérifier que les bornes de raccordement externes sont fixées avec le bon couple.
9. Pour éviter le risque de court-circuit, vérifier qu'il n'y a pas de vis, de câbles et d'autres éléments conducteurs laissés dans le variateur et remettre tous les couvercles avant utilisation.

2.1.5 Commandes de base

Compléter les commandes de base comme suit avant l'opération :

1. Réglage automatique. Si possible, désactiver la charge du moteur pour démarrer le réglage dynamique. Le réglage statique est également disponible.
2. Régler le temps d'accélération et de décélération comme requis pour l'application.
3. Vérifier que le sens de rotation est correct. Sinon, effectuer les modifications nécessaires du câblage du moteur ou de la commande.
4. Régler tous les paramètres de commande au besoin avant l'opération.

2.2 Spécifications du produit

Fonction		Spécification
Puissance d'entrée	Tension d'entrée (V)	AC 1PH 200 V (-15%)~240 V (+10 %) AC 3PH 200 V (-15%)~240 V (+10 %) AC 3PH 380 V (-15%)~440 V (+10 %)
	Courant d'entrée (A)	Se référer à la valeur nominale
	Fréquence d'entrée (Hz)	50Hz or 60Hz Plage autorisée : 47~63 Hz
Puissance de sortie	Tension de sortie (V)	0~Tension d'entrée
	Courant de sortie (A)	Se référer à la valeur nominale
	Puissance de sortie (kW)	Se référer à la valeur nominale
	Fréquence de sortie (Hz)	0~400 Hz
Fonction de commande technique	Mode commande	SVPWM, SVC
	Moteur	Moteur asynchrone
	Ratio de vitesse réglable	Moteur asynchrone 1 : 100 (SVC)
	Précision de commande de vitesse	± 0.2 % (SVC)
	Fluctuation de la vitesse	± 0.3 % (SVC)
	Réponse du couple	<20 ms (SVC)
	Précision de commande du couple	10 %

	Couple de démarrage	0.5 Hz/150 % (SVC)
	Capacité de surcharge	150 % du courant nominal : 1 minute 180 % du courant nominal : 10 secondes 200 % du courant nominal : 1 seconde
Fonction de commande d'opération	Méthode de réglage de fréquence	Numérique, analogique, entrées pulses, mode multi-vitesse via plusieurs entrées, PLC simple, PID, MODBUS communication. Décalage entre la combinaison définie et la chaîne définie.
	Réglage automatique de la tension	Régulation automatique de la Tension. Compense les altérations de tension d'alimentation
	Protection contre les défauts	Fournit des fonctions complètes de protection des défauts : surintensité, surtension, sous tension, surchauffe, perte de phase, surcharge, etc.
	Démarrage après le suivi de la vitesse	Permet une rampe régulière lors du démarrage
Interface périphérique	Entrée analogique	1 (AI2) 0~10V/0~20 mA et 1 (AI3) -10~10V
	Sortie analogique	2 (AO1, AO2) 0~10 V/0~20 mA
	Entrées TOR	4 entrées standard, (Fréquence max. : 1 kHz) 1 entrée de haute vitesse, (Fréquence max. : 50 kHz)
	Sortie TOR	1Y1 sortie Borne
	Sorties Relais	2 sorties programmables de relais RO1ANO, RO1B NC, RO1C Borne commun RO2ANO, RO2B NC, RO2C Borne commun Capacité de contact : 3 A/250 V AC
Autres	Méthode de montage	Montage sur mur et sur rail
	Température ambiante d'opération	-10~50° C, réduire de 1 % pour chaque 1° C supplémentaire une fois supérieure à 40° C
	Self DC	Self DC interne standard pour les variateurs (≥18,5 kW)
	Mode d'installation	Installation murale et sur rail des variateurs (1PH/200 V, 3PH/380 V, ≤ 2.2 kW et 3PH/200 V, ≤ 0.75 kW) Installation murale et à bride des variateurs (3PH/380 V, ≥4 kW et 3PH/200 V, ≥1.5 kW)
	Unité de freinage	Standard pour variateurs ≤37 kW, optionnel pour variateurs de 45~110 kW
	Niveau de protection	IP20 Remarque : le variateur en plastique doit être installé dans une armoire métallique de distribution, conforme à IP20 (la surface supérieure est conforme à IP3X)
	Refroidissement	Refroidissement du ventilateur
	Unité de freinage	Intégré

Filtre CEM	<p>Filtres C3 internes pour variateurs 3PH/380 V, ≥ 4 kW et 3PH/200 V, ≥ 1.5 kW.</p> <p>Filtres externes optionnels pour satisfaire aux exigences de IEC61800-3 C2, IEC61800-3 C3</p> <p>Pour les variateurs > 4 kW, si un filtre C3 interne est nécessaire, raccorder le lien du cavalier fourni à CEM/J10 observant toutes les précautions de sécurité</p>
Sécurité	<p>Tous les variateurs SD1 sont conformes à la norme CE et sont marqués selon la fonction STO au niveau SIL 2/3 (voir le tableau des spécifications pour plus de détails)</p>

2.3 Plaque signalétique :

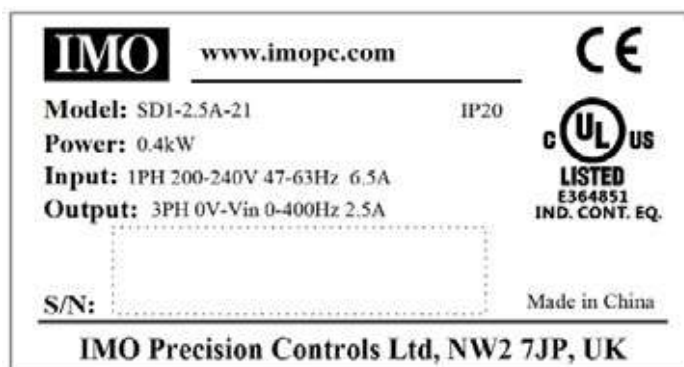


Figure 2-1 : Plaque signalétique

REMARQUE : Ceci est l'exemple pour les produits standard. Le CE/IP20 sera marqué selon le produit réel.

2.4 Type désignation

La désignation du modèle contient des informations sur le variateur. L'utilisateur peut trouver la désignation du modèle sur l'étiquette de désignation du modèle attachée au variateur ou à la plaque signalétique.

SD1 - 2.5A - 21

① ② ③

Figure 2-2 : Type de Produit

Touche	N°.	Description détaillée	Contenu détaillé
Abréviation du produit	①	Abréviation du produit	SD1 = Nom de la série
Puissance nominale	②	Courant nominal de sortie	2.5 A= 2.5 Amps continue
Taux de tension	③	Tension d'alimentation	21 : AC 1PH 200 V (-15%)~240 V (+10 %) 23 : AC 3PH 200 V (-15%)~240 V (+10 %) 43 : AC 3PH 380 V (-15%)~440 V (+10 %)

2.5 Spécifications nominales

Modèle	Tension	Puissance nominale de sortie (kW)	Courant nominal d'entrée (A)	Courant nominal de sortie (A)	Poids (kg)	Fonction STO
SD1-2.5A-21	Monophasé 200V	0.4	6.5	2.5	0.9	SIL2
SD1-4.2A-21		0.75	9.3	4.2	0.9	SIL2
SD1-7.5A-21		1.5	15.7	7.5	1.2	SIL2
SD1-10A-21		2.2	24	10	1.2	SIL2
SD1-2.5A-23	Triphasé 200 V	0.4	3.7	2.5	1.0	SIL2
SD1-4.2A-23		0.75	5	4.2	1.0	SIL2
SD1-7.5A-23		1.5	7.7	7.5	3.1	SIL3
SD1-10A-23		2.2	11	10	3.1	SIL3
SD1-16A-23		4	17	16	3.1	SIL3
SD1-20A-23		5.5	21	20	5.58	SIL3
SD1-30A-23		7.5	31	30	5.83	SIL3
SD1-2.5A-43	Triphasé 380 V	0.75	3.4	2.5	1.0	SIL2
SD1-4.2A-43		1.5	5.0	4.2	1.0	SIL2
SD1-5.5A-43		2.2	5.8	5.5	1.0	SIL2
SD1-9.5A-43		4	13.5	9.5	3.1	SIL3
SD1-14A-43		5.5	19.5	14	3.1	SIL3
SD1-18.5A-43		7.5	25	18.5	5.58	SIL3
SD1-25A-43		11	32	25	5.58	SIL3
SD1-32A-43		15	40	32	5.83	SIL3
SD1-38A-43		18.5	47	38	9.0	SIL3
SD1-45A-43		22	51	45	9.0	SIL3
SD1-60A-43		30	70	60	15.5	SIL3
SD1-75A-43		37	80	75	15.5	SIL3
SD1-92A-43		45	98	92	25	SIL3

SD1-115A-43		55	128	115	25	SIL3
SD1-150A-43		75	139	150	25	SIL3
SD1-180A-43		90	168	180	45	SIL3
SD1-215A-43		110	201	215	45	SIL3

2.6 Diagramme de construction

Ci-dessous se trouve l'image de disposition du variateur (triphase 380V, ≤ 2.2 kW). **REMARQUE** : L'exemple ci-dessous est le SD1 de 0,75 kW

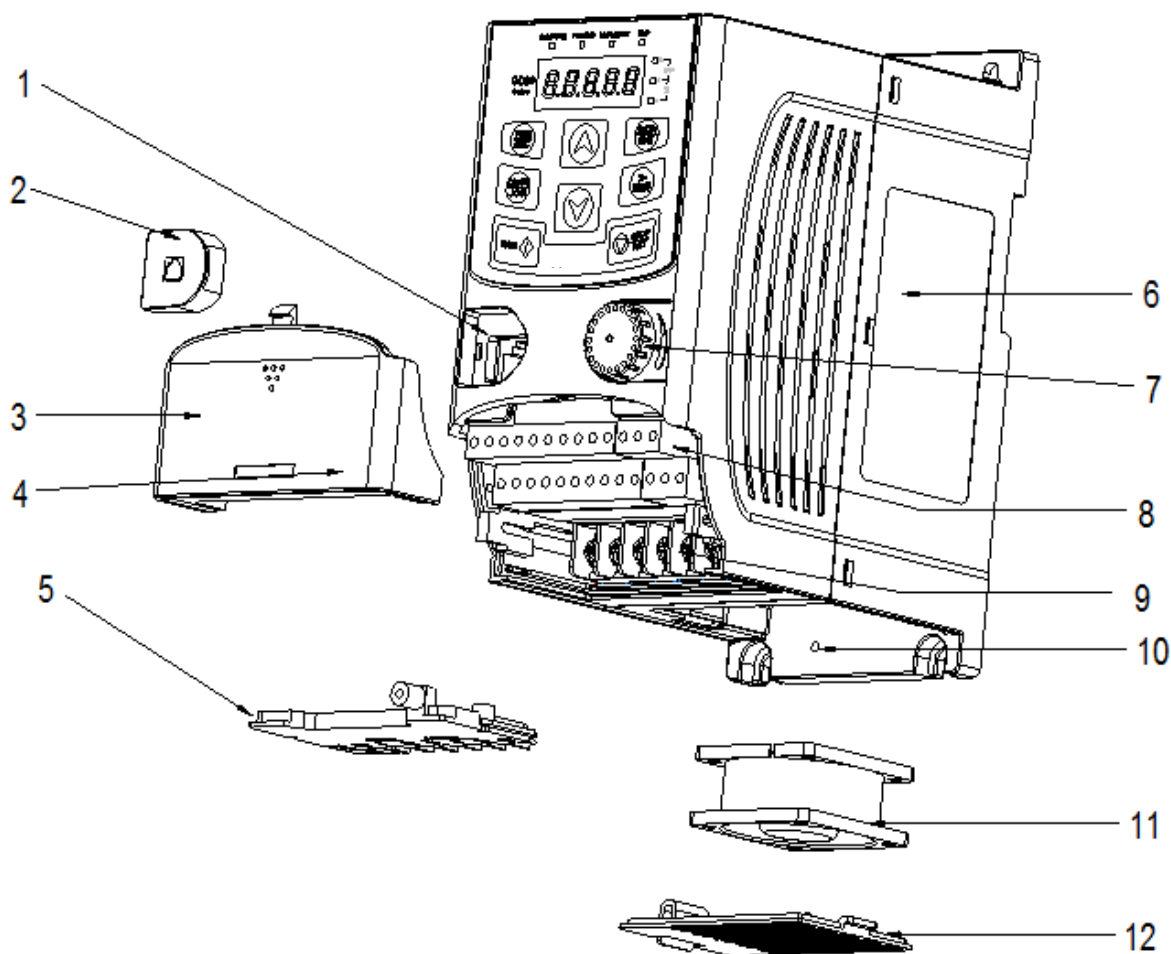


Figure 2-3 : Construction du Produit (triphase 380 V, ≤ 2.2 kW)

N° de Série	Nom	Illustration
1	Port externe du clavier	Connexion pour le clavier externe
2	Couvercle du port externe	Protège le port du clavier externe
3	Couvercle	Protège les pièces et les composants internes
4	Trou pour le couvercle coulissant	Fixer le couvercle coulissant à l'aide d'une vis (fournie dans le sac d'accessoires)
5	Plaque passage des câbles	Protège les composants internes et fixe les câbles du circuit principal
6	Plaque signalétique	Se référer à la section 2.3 pour des informations détaillées
7	Potentiomètre	Se référer à la section 4
8	Bornes de commande	Se référer à la section 3.2 pour des informations détaillées
9	Bornes principale du circuit	Se référer à la section 3.2 pour des informations détaillées
10	Trou de vis	Fixe le couvercle du ventilateur à l'aide d'une vis (fournie dans le sac d'accessoires)

11	Ventilateur de refroidissement	Se référer à la section 6 pour des informations détaillées
12	Couvercle du ventilateur	Protège le ventilateur
13	Code-barres	Identique au code-barres sur la plaque signalétique REMARQUE : Le code-barres est situé sous le couvercle amovible.
REMARQUE : Dans la figure ci-dessus, les vis requises pour 4 et 10 sont fournies avec emballage et l'installation spécifique dépend des exigences des clients.		

Ci-dessous se trouve la figure de mise en page du variateur (triphasé 380 V, ≤ 4 kW). **REMARQUE** : L'exemple ci-dessous est le 4KW SD1.

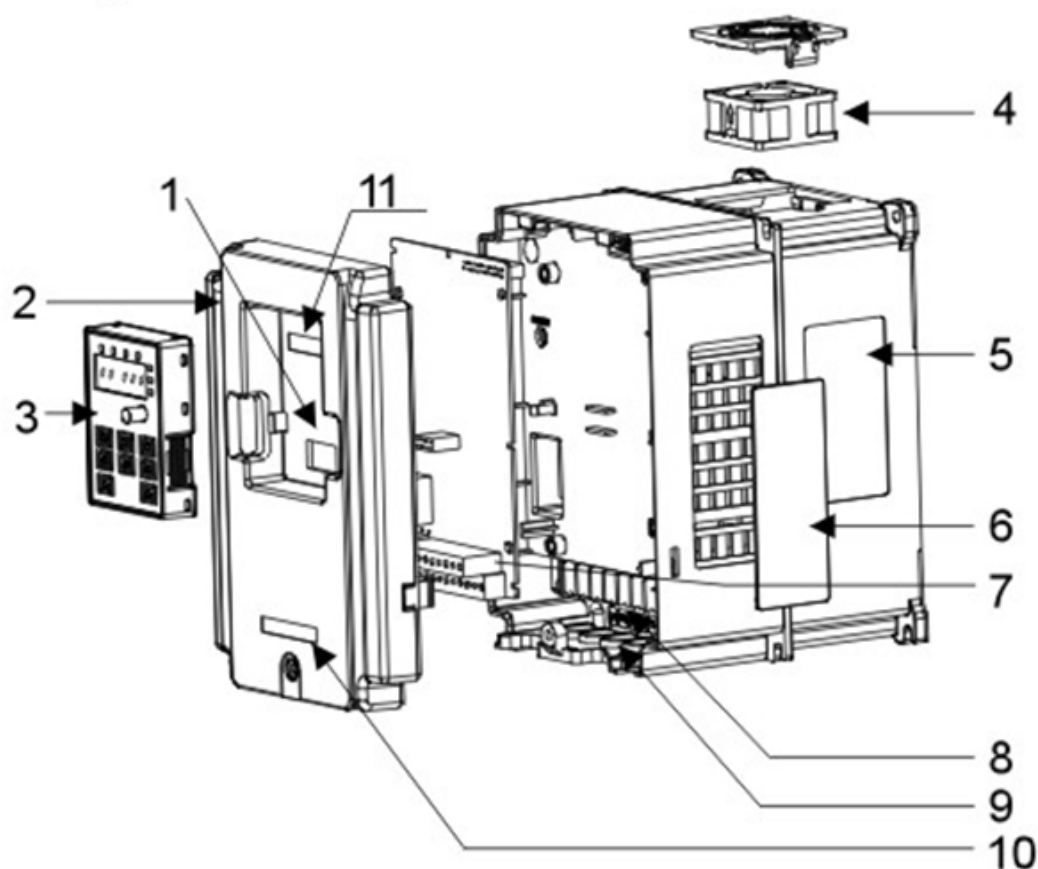



Figure 2-4 : Construction du produit (triphasé 380 V, ≥ 4 kW)

N° de Série	Nom	Illustration
1	Port externe du clavier	Connecte le clavier externe
2	Couvercle	Protège les pièces et les composants internes
3	Clavier	Se référer à la section 4
4	Ventilateur de refroidissement	Voir section 6 pour des informations détaillées
5	Plaque signalétique	Voir section 2.3 pour des informations détaillées

6	Couvercle de ventilation de refroidissement latéral	Couvercle de ventilation de refroidissement optionnel pour une protection IP plus élevée. Réduire considérablement en cas de besoin
7	Bornes de commande	Voir section 3.2 pour des informations détaillées
8	Bornes principales du circuit	Voir section 3.2 pour des informations détaillées
9	Plaque passage des câbles	Utilisée pour protéger l'alimentation et contrôler le câblage
10	Plaque signalétique	Se référer à la section 2.4
11	Code-barres	La même chose que le code-barres sur la plaque signalétique

3 Directives d'installation

Ce chapitre explique l'installation mécanique et l'installation électrique

	<ul style="list-style-type: none"> • Voir la section 1 pour toutes les précautions de sécurité. • Seul le personnel compétent est autorisé à effectuer les actions décrites dans ce chapitre. Suivre les instructions de Précautions de sécurité. Ignorer celles-ci peut endommager l'équipement, entraîner des blessures physiques ou même la mort. • S'assurer que l'alimentation électrique des variateurs est déconnectée pendant cette procédure. Bien vouloir attendre le temps de décharge requise conformément au tableau de la section 1.3. • L'installation et le câblage des variateurs devraient être compatibles avec les conditions et exigences réglementaires locales et régionales sur le site d'installation.
--	---

3.1 Installation mécanique

3.1.1 Environnement de l'Installation

Pour assurer une performance complète et la fiabilité à long terme du variateur, bien vouloir respecter les points suivants :

Environnement	Conditions
Température de fonctionnement	-10° C~+ 50° C, et le taux de changement de température est inférieur à 0,5° C/minute. Si la température ambiante du variateur est supérieure à 40° C, réduire de 1 % pour 1° C supplémentaire. Il n'est pas recommandé d'utiliser le variateur si la température ambiante est supérieure à 50° C. Pour protéger l'intégrité de l'appareil, ne pas utiliser le variateur dans un environnement avec des changements de température ambiante fréquents. Fournir un refroidissement adéquat pour maintenir la température ambiante dans les spécifications lorsque le variateur est monté dans un boîtier. S'assurer que le variateur ne fonctionne pas au-dessous de la température minimale spécifiée.
Humidité	RH ≤ 90 % sans condensation
Température de stockage	-40° C~+70° C, avec un taux de variation de température inférieur à 1° C/minute.
Conditions environnementales courantes	Le site d'installation du variateur ne devrait pas : Être près d'une source de rayonnement électromagnétique et être éloigné de l'air contaminant, tel que le gaz corrosif, le brouillard d'huile et le gaz inflammable ; S'assurer que des objets étrangers, comme la poudre métallique, la poussière, l'huile, l'eau ne peuvent pas entrer dans le variateur (ne pas installer le variateur sur les matériaux inflammables tels que le bois) ; Tenir à l'écart de la lumière directe du soleil, du brouillard d'huile, de la vapeur et des vibrations.
Altitude	Au-dessous de 1000 m Réduire 1 % pour chaque 100 m supplémentaires au-delà de 1000 m
Vibration	≤ 5.8 m/s ² (0.6 g)
Position de l'installation	Le variateur doit être installé sur une position verticale pour assurer un effet de refroidissement suffisant.

REMARQUE :

- Les variateurs de la série SD1 doivent être installés dans un environnement propre et ventilé selon la classification du boîtier.
- L'air de refroidissement doit être propre, exempt de matières corrosives et/ou de poussières électriquement conductrices.

3.1.2 Installation

Le variateur peut être installé sur n'importe quelle surface verticale ou dans une armoire.

Le variateur doit être installé en position droite verticale. Vérifier le site d'installation selon les conditions ci-dessous. Se référer au chapitre Tableau des Dimensions en annexe pour les détails de la trame.

(1) Montage mural et sur Rail Din pour les variateurs (phase simple 200V/triphasé 380 V, ≤ 2.2 kW et toute la phase 200 V, ≤ 0.75 kW)

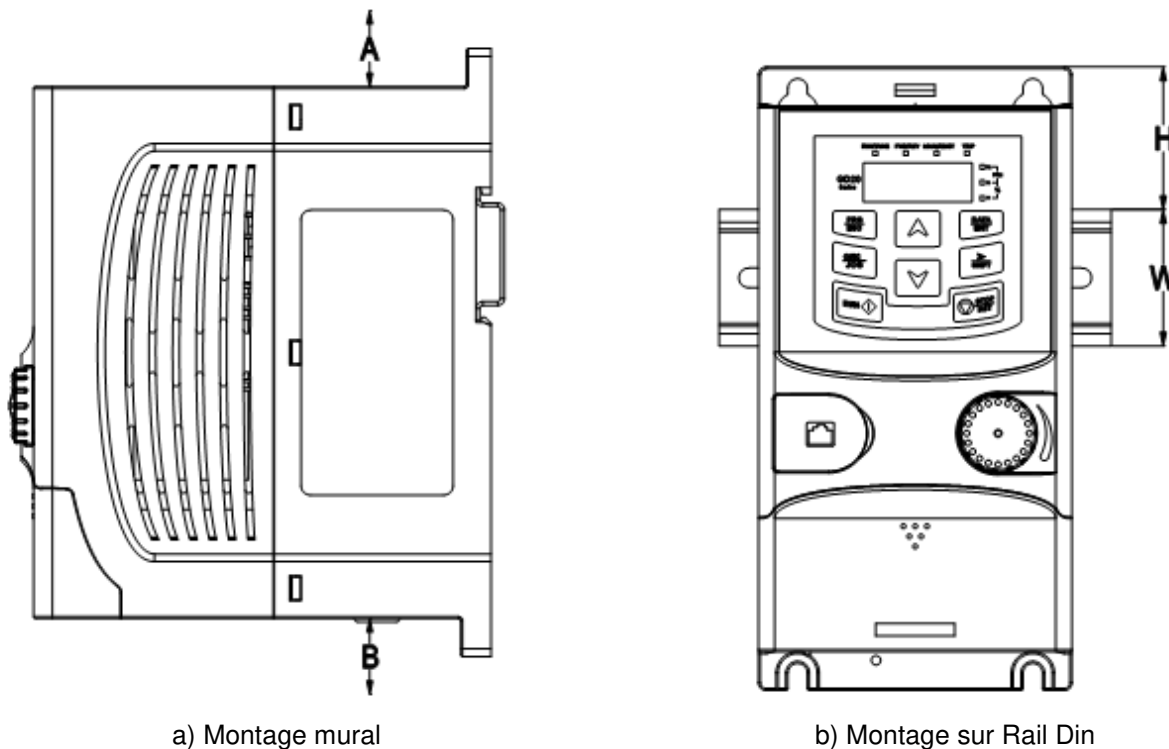


Figure 3-1 : Installation

REMARQUE : l'espace minimum A et B est de 100 mm (si H est de 36,6 mm et W de 35,0 mm).

(2) Montage mural et sur bride pour les variateurs (triphasé 380 V, ≥ 4 kW et triphasé 220 V ≥ 1.5 kW)

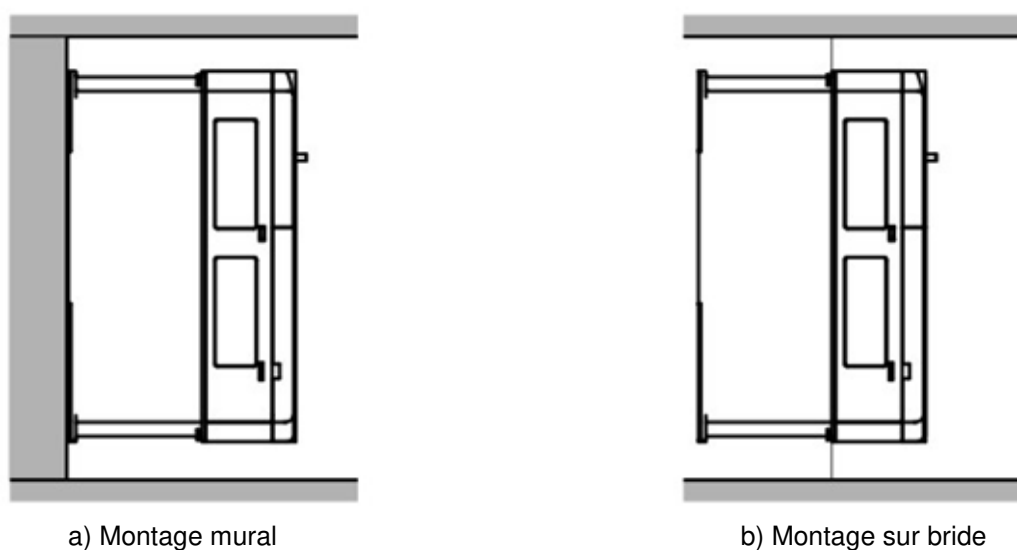


Figure 3-2 : Installation



- S'assurer que le variateur est solidement installé de sorte qu'il ne tombe pas et cause des blessures ou des dommages.

3.2 Installation électrique

3.2.1 Installation

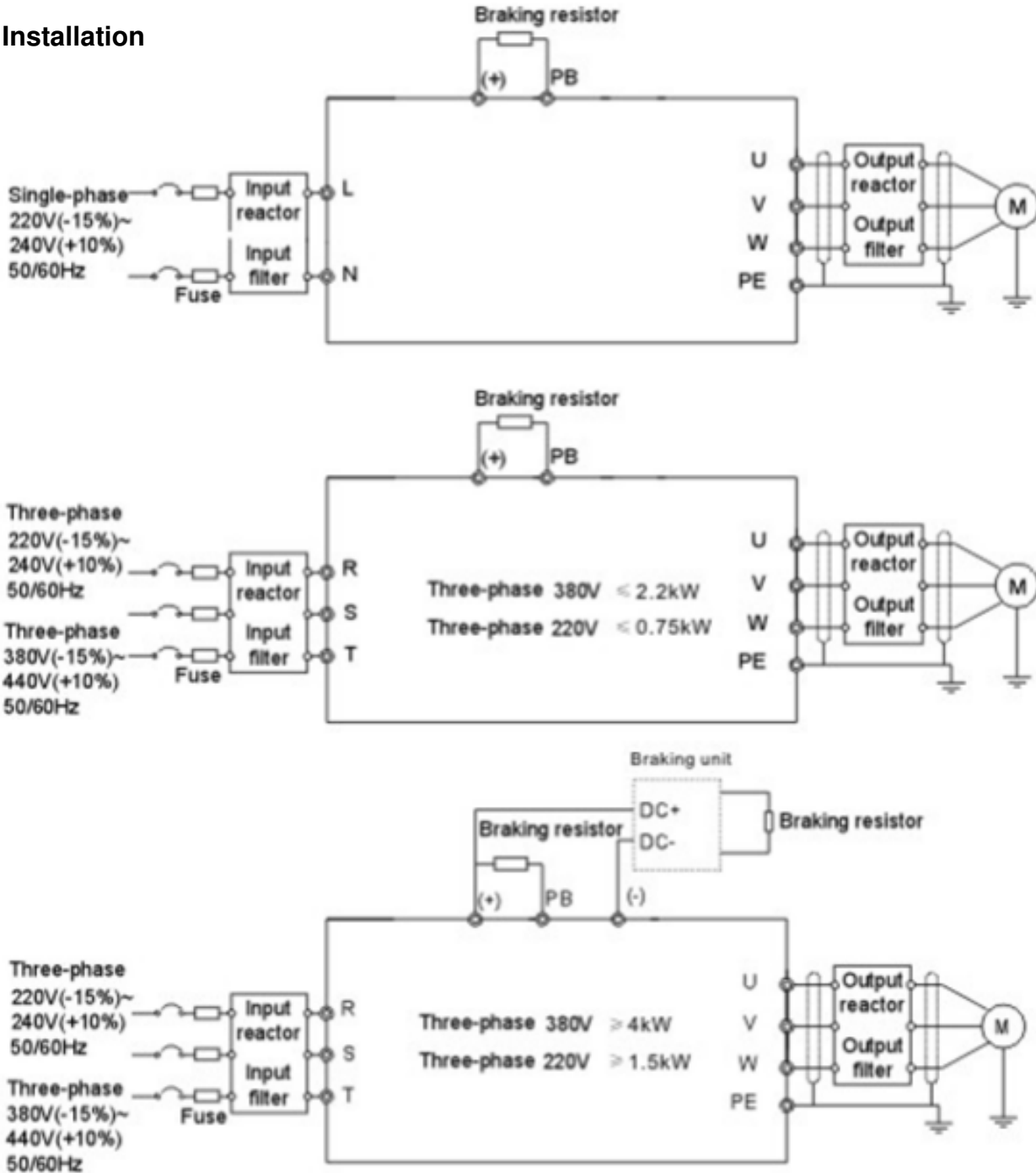


Figure 3-3 : Schéma de connexion du circuit principal

NOTE:

- Les fusibles, la résistance de freinage, la self d'entrée, le filtre d'entrée, la self de sortie, le filtre de sortie sont des pièces optionnelles. Bien vouloir se référer à l'annexe C pour des informations détaillées.
- Retirer les étiquettes d'avertissement jaunes de PB, (+) et (-) sur les bornes avant de connecter la résistance de freinage pour assurer une connexion correcte.

3.2.2 Bornes du circuit principal



Figure 3-4 : Circuit principal 1PH Bornes (monophasé)

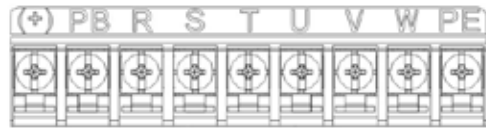


Figure 3-5 : 3PH Bornes du circuit principal (200 V, ≤ 0.75 kW, and 380 V, ≤ 2.2 kW)

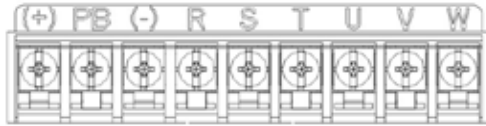


Figure 3-6 : 3PH Bornes du circuit principal (200 V, ≤ 1.5 kW, and 380 V, 4-22 kW)



Figure 3-7 : 3PH Bornes du circuit principal (30-37 kW)



Figure 3-8 : 3PH Bornes du circuit principal (45-110 kW)

Borne	Fonction
L, N	Les bornes d'entrée monophasée AC qui sont connectées à l'alimentation électrique
R, S, T	Les bornes d'entrée triphasée AC qui sont connectées à l'alimentation électrique
PB, (+)	Borne externe de la résistance de freinage dynamique
(+), (-)	Borne d'entrée du bus DBU ou DC
U, V, W	Les bornes de sortie triphasée AC qui sont connectées au moteur
PE	Borne de mise à la terre pour protection

REMARQUE :

- Ne pas utiliser de câbles moteur asymétriques. S'il y a un conducteur symétrique de mise à la terre dans le câble du moteur en plus du blindage conducteur, connecter le conducteur de mise à la terre à la borne de mise à la terre du variateur et du moteur.
- Placer le câble du moteur, le câble d'alimentation d'entrée et les câbles de commande séparément.

3.2.3 Câblage de bornes dans le circuit principal

1. Connecter le conducteur de mise à la terre du câble d'alimentation d'entrée à la borne terre du variateur (PE) à l'aide d'un connecteur de type anneau. Connecter les conducteurs de phase aux bornes L1, L2 et L3 et attacher.
2. Enlever le câble du moteur et connecter le blindage à la borne terre du variateur à l'aide d'un connecteur de type anneau. Raccorder les conducteurs de phase aux bornes U, V et W puis attacher.
3. Si nécessaire, connecter la résistance de freinage optionnel avec un câble blindé à la position indiquée par les mêmes procédures qu'à l'étape précédente.
4. Fixer tous les câbles à l'extérieur du variateur à l'aide d'attaches appropriées et de soulagement de traction.

3.2.4 Diagramme de câblage du circuit de commande

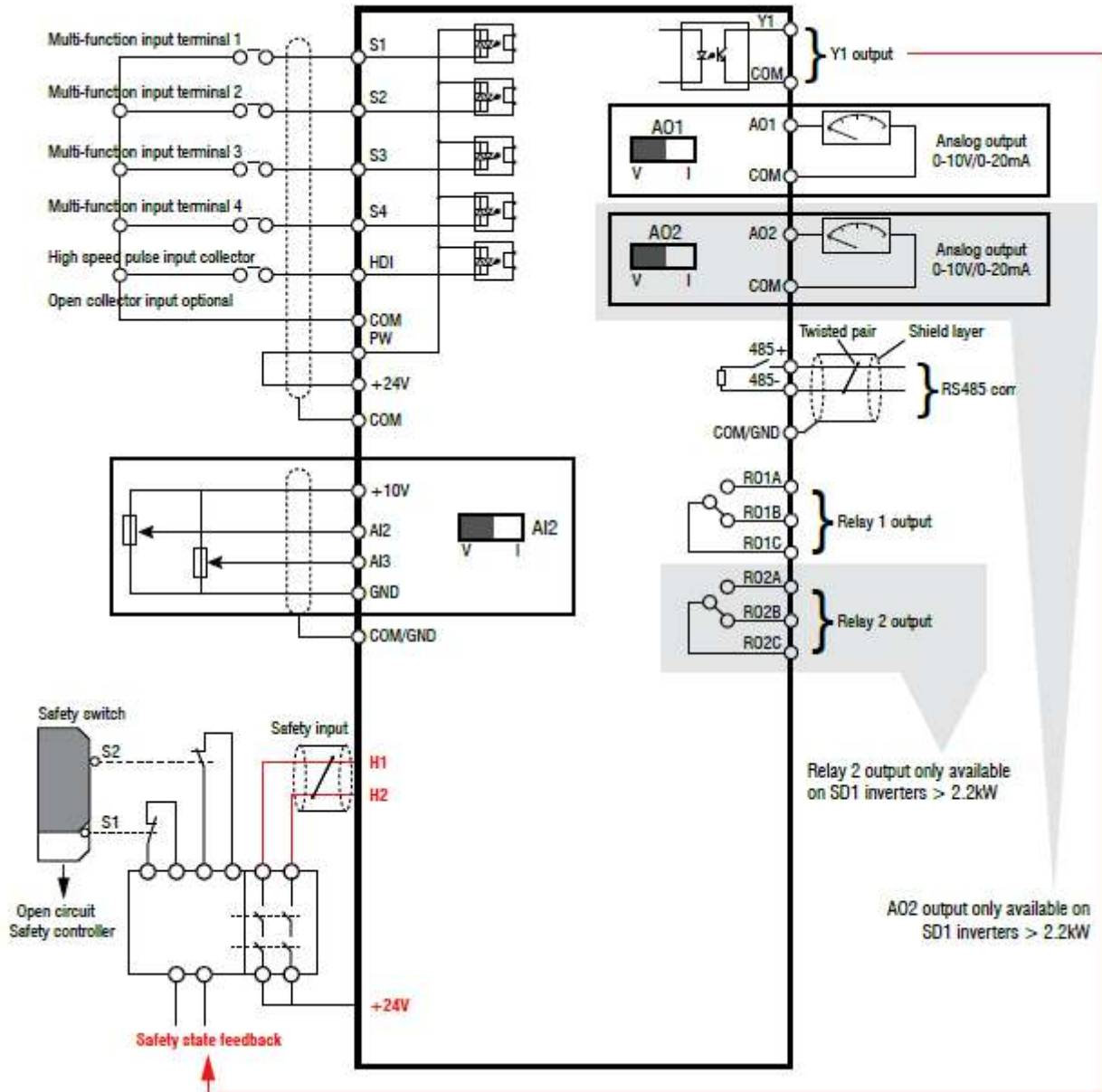


Figure 3-9 : Câblage du circuit de commande

3.2.5 Bornes du circuit de commande

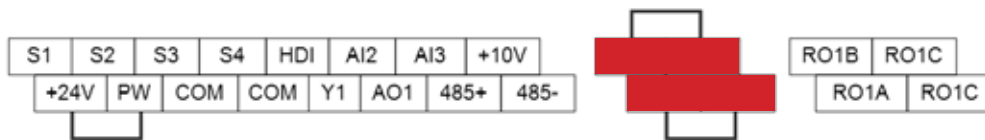


Figure 3-10 : Diagramme des bornes de connexion pour variateurs ≤ 2.2 kW

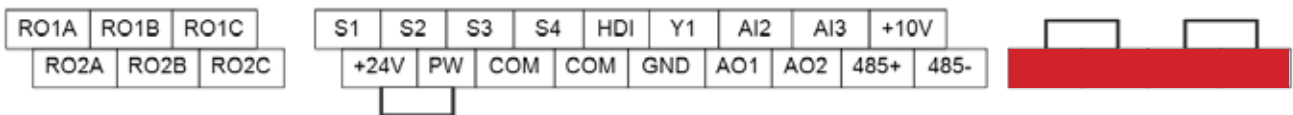


Figure 3-11 : Diagramme des bornes de connexion pour variateurs ≥ 4 kW

3.2.6 Définitions du circuit de commande

Type	Nom de la borne	Description de la fonction	Spécifications techniques
Communication	485+	Communications RS485	Interface de communication RS485
	485-		
Entrée/sortie numérique	S1	Entrée TOR	1. Impédance interne :3.3 kΩ 2. 12~30 V l'entrée de la tension est disponible 3. Ces bornes sont une entrée à double direction 4. Fréquence d'entrée max :1 kHz
	S2		
	S3		
	S4		
	HDI	Entrée haute fréquence	Borne pour l'entrée haute fréquence (impulsion). Fréquence d'entrée max:50 kHz Cycle de service:30 %~70 %
	PW	Alimentation DC	Pour fournir l'alimentation numérique externe Plage de tension: 12~30 V
Alimentation 24 V	Y1	Sortie TOR	Sortie du transistor (Capacité de contact: 50 mA/30 V)
	+24 V	Alimentation 24 V	Alimentation interne 24V±10%. (charge maximale 200mA) Utilisé comme une alimentation d'opération pour entrée et sortie TOR ou pour alimentation externe du capteur
COM			
Entrée/Sortie analogique	+10 V	Alimentation externe de référence 10 V	Alimentation de référence 10 V pour potentiomètre externe Courant de sortie max: 50 mA Valeur ohmique du potentiomètre: 5 kΩ en plus
	A12	Entrée analogique	1. Plage d'entrée: la tension A12 et le courant peuvent être sélectionnés: 0~10V/0~20mA ; A13 : -10 V~+10 V. 2. Impédance d'entrée: entrée de tension: 20 kΩ ; entrée du courant : 500 Ω. 3. La tension ou l'entrée du courant peuvent être définies par le commutateur DIP. 4. Resolution: MinimumA12/A13 is 10 mV/20 mV when 10 V corresponds to 50Hz.
	A13		
	GND	Terre analogique de référence	Terre analogique de référence
	AO1	Sortie analogique	1. Plage de sortie : 0~10 V or 0~20 mA 2. la tension ou la sortie du courant peut être sélectionnée par des cavaliers ou le commutateur DIP. 3. Ecart ± 1 %,25° C lorsqu'en pleine plage. 4. Uniquement AO1 pour les variateurs SD1 ≤ 2.2 kW.
	AO2		
Entrée de la fonction STO	24V-H1	Entrée 1 STO	1. Arrêt de la sécurité du couple (STO) entrée redondante, connecté en externe au contact NC, STO agit lorsque le contact est ouvert, et le variateur arrête la sortie ; 2. Le câble de sécurité du signal d'entrée devrait être blindé avec une longueur max. de 25 m. 3. En employant la fonction STO, bien vouloir déconnecter le lien du raccourci sur les bornes présentées sur la figure 3.10 et la figure 3.11.
	24V-H2	Entrée 2 STO	

Sortie relais	RO1A	Contact de relais 1 NO	Sortie de relais RO1, RO1ANO, RO1B NC, RO1C borne commune Capacité de contact : 3A/250 V AC Uniquement RO1 pour des variateurs ≤ 2.2 kW (deux contacts)
	RO1B	Contact de relais 1 NC	
	RO1C	Contact commun de relais 1	
	RO2A	Contact de relais 2 NO	Sortie de relais RO2, RO2ANO, RO2B NC, RO2C borne commune capacité de contact : 3 A/250 V AC Bien vouloir noter uniquement RO2 pour des variateurs SD1 > 2.2 kW..
	RO2B	Contact de relais 2 NC	
	RO2C	Contact commun de relais 2	

3.2.7 Figure de connexion du signal Entrée/Sortie

Utiliser le lien du cavalier pour définir le mode NPN ou le mode PNP et l'alimentation interne ou externe. Le mode par défaut est en mode interne NPN.

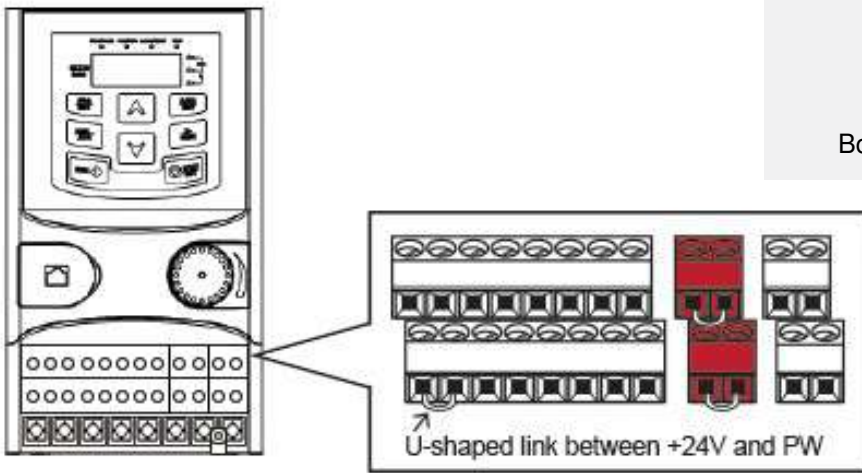


Figure 3-12 : Lien de Cavalier

Si le signal provient d'un transistor NPN, bien vouloir régler le lien de cavalier entre + 24 V et PW comme indiqué ci-dessous en fonction de l'alimentation électrique utilisée.

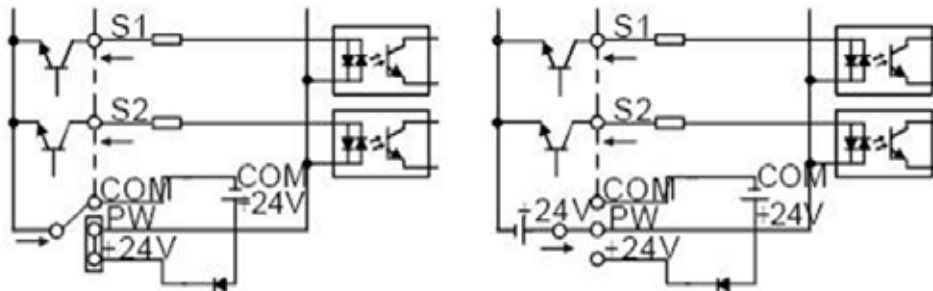


Figure 3-13 : modes NPN

Si le signal provient du transistor PNP, bien vouloir régler le lien de cavalier comme indiqué ci-dessous en fonction de l'alimentation électrique utilisée.

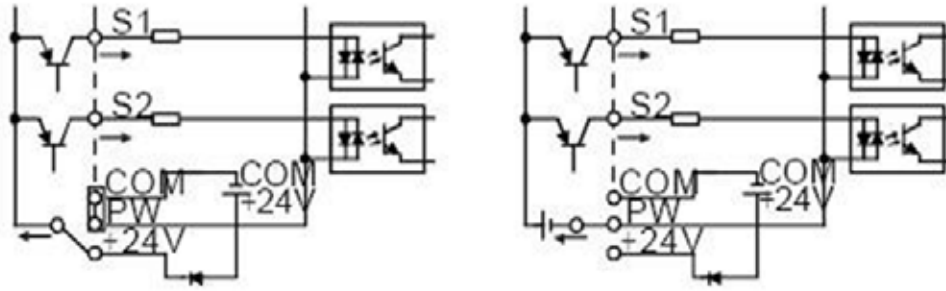


Figure 3-14 : modes PNP

3.2.8 Lien interne du Filtre C3

Pour les variateurs > 4 kW, si le filtre C3 interne est requis, raccorder le lien de cavalier fourni à CEM/J10 en respectant toutes les précautions de sécurité.

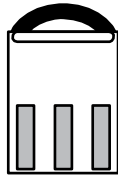


Figure 3-15 : Lien de Cavalier du Filtre C3

3.3 Présentation de la Fonction STO (Entrée de sécurité)

Normes de référence : CEI 61508-1, CEI 61508-2, CEI 61508-3, CEI 61508-4, CEI 62061, ISO 13849-1, CEI 61800-5-2. La fonction STO peut être utilisée lorsque la puissance principale du variateur est pour empêcher un démarrage inattendu. La fonction coupe le signal du variateur pour désactiver le démarrage, empêchant ainsi le moteur d'un démarrage inattendu (voir la figure ci-dessous). Après avoir activé la fonction STO, des opérations à court terme et/ou une maintenance sur des pièces non électriques peuvent être effectuées.

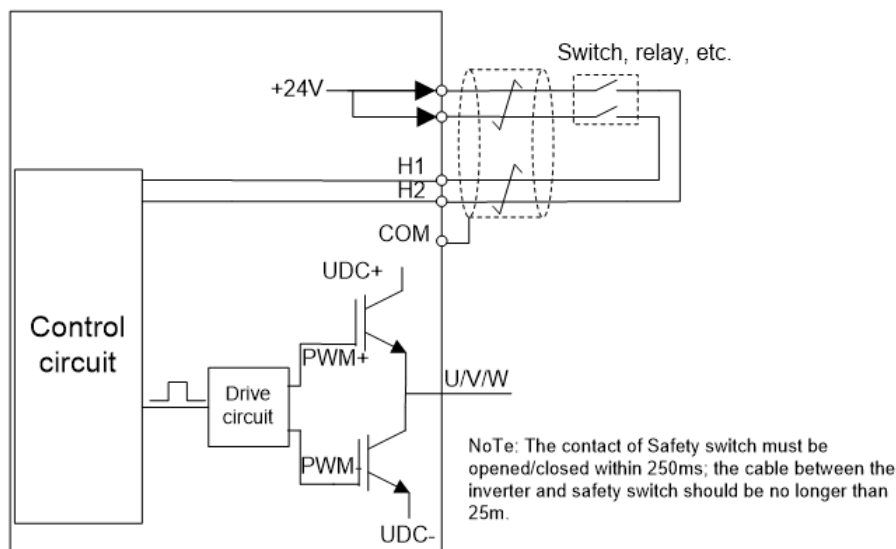


Figure 3-16 : Schématique STO

3.3.1 Tableau logique pour la Fonction STO

Les états d'entrée et défauts correspondants de la fonction STO :

État d'entrée STO	Défaut correspondant STO
H1, H2 s'ouvrent simultanément	Déclenche la fonction STO, le variateur s'arrête
H1, H2 se ferment simultanément	Le variateur fonctionne normalement
Soit H1 soit H2 s'ouvre ou se ferme	Déclenche les défauts STL1 / STL2 / STL3, code de défaut: 38 : Le circuit de sécurité du canal 1 est anormal (STL1) 39 : Le circuit de sécurité du canal 2 est anormal (STL2) 40 : Le canal H1 et H2 deviennent anormaux simultanément (STL3)

3.3.2 Description différée du canal STO

Déclenchement du canal STO et temps différé de l'indication :

mode STO	Déclenchement STO et retard d'indication ¹⁾²⁾
Défaut STO : STL1	Retard de déclenchement < 10 ms Retard d'indication <280 ms
Défaut STO : STL2	Retard de déclenchement < 10 ms Retard d'indication <280 ms
Défaut STO : STL3	Retard de déclenchement < 10 ms Retard d'indication <280 ms
Défaut STO : STL	Retard de déclenchement < 10 ms Retard d'indication < 100 ms

¹⁾ Retard de déclenchement STO = le retard entre le déclenchement STO et coupure de la sortie du variateur

²⁾ Retard d'indication STO = le retard entre le déclenchement STO et l'état de sortie indiquant STO

3.3.3 Pré-vérification de l'Installation STO

Avant l'opération complète de STO, effectuer les vérifications du tableau ci-dessous :

Actions	
<input type="checkbox"/>	S'assurer que le variateur peut être validé et arrêté librement lors de la mise en service.
<input type="checkbox"/>	Arrêter le variateur (en cas d'exécution), mettre l'alimentation en entrée et isoler le variateur du câble d'alimentation par le commutateur
<input type="checkbox"/>	Vérifier la connexion du circuit STO avec le diagramme du circuit.
<input type="checkbox"/>	Vérifier que le blindage du câble d'entrée STO est connecté à la référence + 24 V GND COM.
<input type="checkbox"/>	Allumer
<input type="checkbox"/>	Tester le fonctionnement de STO lorsque le moteur est arrêté : <ul style="list-style-type: none"> Donner une commande d'arrêt au variateur (en cas d'exécution) et attendre que l'arbre du moteur soit à l'arrêt. Activer la fonction STO et envoyer une commande de démarrage au variateur, s'assurer que le moteur ne tourne pas.
<input type="checkbox"/>	Redémarrer le variateur et vérifier que le moteur fonctionne normalement
<input type="checkbox"/>	Tester le fonctionnement de la fonction STO lorsque le moteur tourne : <ul style="list-style-type: none"> Démarrer le variateur et s'assurer que le moteur fonctionne normalement. Activer le circuit STO. Le variateur signale un défaut STO, s'assurer que le moteur s'arrête et arrête la rotation. Réactiver le circuit STO
<input type="checkbox"/>	Démarrer le variateur et vérifier que le moteur fonctionne normalement

3.3.4 Fonction des bornes de commande (voir tableau 3.2.6)

3.3.5 Circuit de commande indiquant la fonction STO (voir diagramme 3.2.4)

3.3.6 Diagramme des bornes de commande (voir diagramme 3.2.5)

3.3.7 Tableau des paramètres de la fonction STO

Code Fonction	Nom	Instruction détaillées des paramètres	Valeur par défaut	Modifier
P06.01	Sélection de sortie Y1	0 : Invalide	27	○
P06.03	Sélection de la sortie de relais RO1	1 : En opération	1	○
P06.04	Sélection de la sortie de relais RO2	25 : Réservé 26 : L'accumulation de tension du bus DC est terminée 27 : Action STO 28~30 : Réservé	5	○
P07.27	Type de défaut du courant	0 : Pas de défaut 1 : Unité du variateur en phase de protection U (OUt1)		●
P07.28	Type de défaut précédente 1		●
P07.29	Type de défaut précédente 2	35 : Défaut du défaut d'ajustement (STO) 36 : Défaut de sous-charge (LL)		●
P07.30	Type de défaut précédente 3	37 : Arrêt de couple de sécurité (STO) 38 : Le circuit de sécurité du canal 1 est anormal (STL1)		●
P07.31	Type de défaut précédente 4	39 : Le circuit de sécurité du canal 2 est anormal (STL2) 40 : Les canaux H1 et H2 deviennent simultanément anormaux (STL3)		●
P07.32	Type de défaut précédente 5	41 : Code de sécurité FLASH CRC de vérification par défaut (CrCE)		
P11.16	Sélection de la fonction d'extension	0 x000~0x211 Les unités du VOYANT : Déclassement automatique de la fréquence à la chute de tension 0 : Le déclassement automatique de la fréquence à la baisse de tension est invalide 1 : Le déclassement automatique de la fréquence à la baisse de tension est valide Les dizaines du VOYANT : la deuxième sélection de temps ACC/DEC 0 : La deuxième sélection de détection de temps ACC/DEC est invalide 1 : La deuxième sélection de détection de temps ACC/DEC est valide, lorsque l'opération est au-dessus de P08.36, le temps ACC/DEC est commuté au deuxième temps ACC/DEC Les centaines du VOYANT : La sélection de la fonction STO 0 : Désactiver 1 : Verrouillage de l'alarme STO Le verrouillage de l'alarme a lieu lorsque STO apparaît, réinitialiser I requis après le déclenchement. 2 : alarme STO non verrouillée Le verrouillage de l'alarme STO a lieu lorsque STO apparaît, l'alarme STO disparaît automatiquement après la restauration de l'état. Remarque : STL1~STL3 constituent un verrouillage du défaut	0x100	○

3.3.8 Alarme STO

- Lorsque P11.16 est réglé sur 1, l'alarme STO est verrouillée.
Tel qu'indiqué dans la fig. 3-17 ci-dessous, lorsque H1 et H2 sont « Eteints » pendant l'opération (une fonction de sécurité est nécessaire), le variateur entre en mode sécurité et arrête la sortie. L'alarme STO ne sera effacée que lorsque la réinitialisation est activée. La commande d'exécution externe doit être réinitialisée pour que le variateur s'exécute à nouveau.

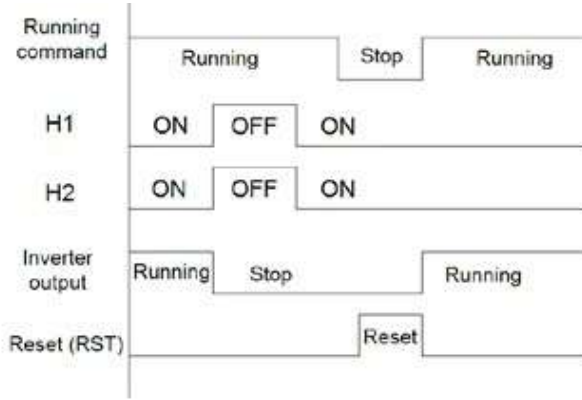


Figure 3-17

2. Lorsque les centaines de P11.16 sont réglées sur 2, l'alarme STO ne sera pas verrouillée. Tel que le montre la Figure 3-18 ci-dessous, le non-verrouillage d'alarme signifie que lorsque STO apparaît, l'alarme STO disparaît automatiquement après la restauration de l'état, qui ne nécessite aucune action de réinitialisation. Après la réinitialisation de la commande d'exécution externe, le variateur exécutera à nouveau la commande de mise en marche.

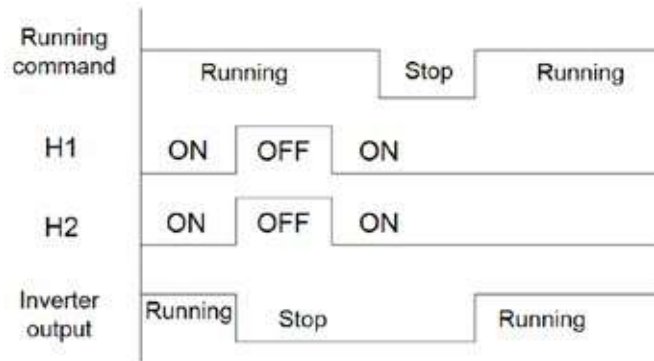


Figure 3-18

Le défaut STL1 (les centaines de P11.16 sont réglées sur 1)

Tel que le montre la figure 3-19 ci-dessous, lorsque le circuit du disque dur du circuit de sécurité H1 est ETEINT alors que le signal H2 est ALLUME, à savoir, lorsque H1 est ETEINT pendant l'opération (la fonction de sécurité est activée), le variateur entre en mode sécurité et arrête la sortie, En annulant tout signal d'exécution. STL1 est affichée et l'alarme est verrouillée, ignorant à la fois la réinitialisation du fonctionnement et la remise à zéro du fonctionnement jusqu'à ce que la cause du défaut soit corrigée.

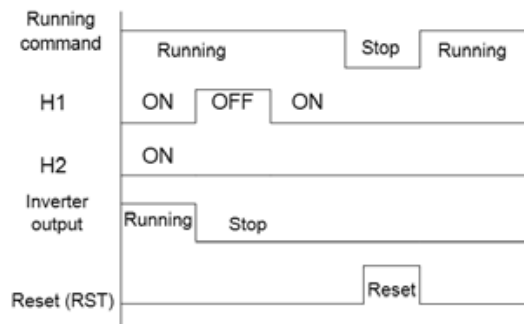


Figure 3-19

STL2 (les centaines de P11.16 sont réglées sur 1)

Tel que le montre la figure 3-20 ci-dessous, lorsque le circuit électrique de sécurité H1 est activé alors que le signal H2 est ETEINT, à savoir, lorsque H1 est ALLUME pendant l'opération (une fonction de sécurité est requise), le variateur entre en mode sécurité et arrête la sortie. En annulant tout signal d'exécution. STL2 est affichée et l'alarme est verrouillée, ignorant à la fois la réinitialisation du fonctionnement et la remise à zéro du fonctionnement jusqu'à ce que la cause du défaut soit corrigée.

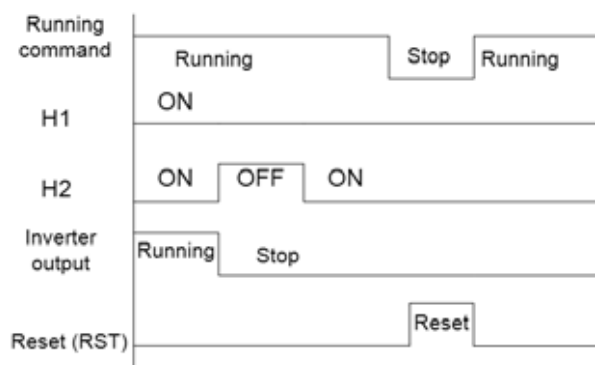


Figure 3-20

3.4 Mise en place des Protections

3.4.1 Protéger le variateur et le câble d'alimentation d'entrée en conditions de court-circuit

Protéger les câbles d'alimentation du variateur et de l'entrée avec les fusibles (voir ci-dessous) en cas de risque de court-circuit ou de surcharge thermique.

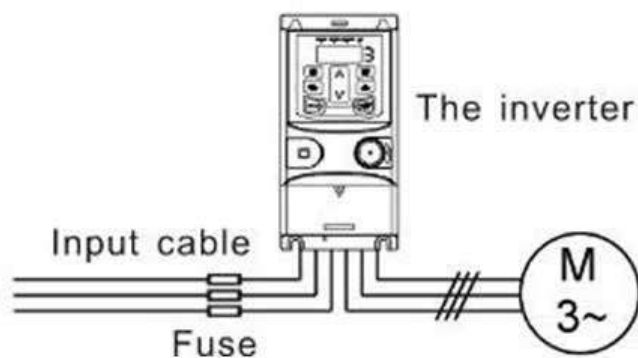


Figure 3-21 : Configuration des fusibles

REMARQUE : sélectionner le fusible comme spécifié dans le manuel. Le fusible protégera le câble d'alimentation d'entrée des dommages dans des conditions de court-circuit. Il protégera les périphériques environnants si le variateur présente un état de court-circuit.

3.4.2 Protection du moteur et des câbles du moteur

Le variateur protège le moteur et les câbles du moteur en cas des conditions de court-circuit aussi longtemps que le câble du moteur est spécifié selon le courant nominal du variateur. Aucun périphérique supplémentaire de protection n'est requis.



- Si le variateur est connecté à plusieurs moteurs, il faut utiliser un interrupteur de surcharge thermique séparé ou un dispositif de rupture de circuit pour protéger chaque câble et moteur. Ces appareils peuvent nécessiter un fusible séparé pour couper le courant du court-circuit.

3.4.3 Implémentation d'une connexion par dérivation

Il est nécessaire de régler les circuits de fréquence de puissance et de conversion de fréquence variable pour assurer un travail normal continu du variateur si des défauts surviennent dans certaines situations importantes.

Dans certaines situations spéciales, par exemple, si il n'est utilisé que pour le démarrage progressif, le variateur peut être converti en fréquence de puissance après le démarrage, mais une dérivation correspondante devrait être ajoutée.



- Ne jamais connecter la puissance d'alimentation aux bornes de sortie du variateur U, V et W. La tension de la ligne électrique appliquée à la sortie peut entraîner des dommages permanents au variateur.

Si une commutation fréquente est nécessaire, employer des commutateurs ou contacteurs mécaniquement connectés pour s'assurer que les bornes du moteur ne soient pas connectées à la ligne du courant alternatif et aux bornes de sortie du variateur simultanément.

4 Utilisation du clavier

4.1 Présentation du clavier

Le clavier est utilisé pour contrôler les variateurs de la série SD1, lire les données d'état et ajuster les paramètres.

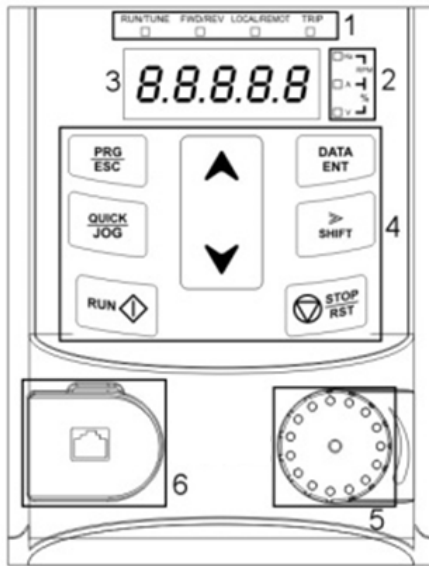





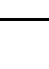
Figure 4-1 : Clavier fixe



























Figure 4-2 : Clavier externe

NOTE:

1. Le clavier fixe est standard pour tous les variateurs jusqu'à 2,2 kW. Le clavier externe est fourni et ajusté pour les variateurs ≥ 4 kW en standard.
2. Le clavier externe optionnel avec fonction de copie est disponible.

N° de Série	Nom	Description		
1	État du VOYANT	RUN/TUNE	Ce VOYANT éteint signifie que le variateur est en état d'arrêt ; ce VOYANT clignotant signifie que le variateur se trouve dans l'état de réglage automatique des paramètres ; ce VOYANT activé signifie que le variateur fonctionne.	
		FWD/REV	VOYANT Marche AVANT/ARRIERE Ce VOYANT éteint signifie que le variateur est en état de rotation vers l'avant ; ce VOYANT allumé signifie que le variateur est en état de rotation inverse	
		LOCAL/REMOTE	VOYANT pour le fonctionnement du clavier, le fonctionnement des bornes et contrôle de la communication à distance Ce VOYANT éteint signifie que le variateur est dans l'état de fonctionnement du clavier ; ce VOYANT clignotant signifie que le variateur est dans l'état de fonctionnement sur bornes ; ce VOYANT allumé signifie que le variateur est dans un état de contrôle de la communication à distance.	
		TRIP	VOYANT pour défauts VOYANT allumé lorsque le variateur est en état de défaut ; VOYANT éteint en état normal ; ce VOYANT clignotant signifie que le variateur est dans un état de pré-alarme.	
2	Unité du VOYANT	Renvoie à l'unité du courant affiché		
			Hz	Unité de fréquence
			RPM	Unité de vitesse de rotation
			A	Unité de courant
			%	Pourcentage
		V	Unité de tension	

N° de Série	Nom	Description																																																																		
3	Zone du code d'affichage	<p>L'affichage du VOYANT à 5 chiffres indique diverses données de surveillance et un code d'alarme tel que la fréquence réglée et la fréquence de sortie.</p> <table border="1" data-bbox="411 309 1497 887"> <thead> <tr> <th>Displayed Word</th> <th>Corresponding Word</th> <th>Displayed Word</th> <th>Corresponding Word</th> <th>Displayed Word</th> <th>Corresponding Word</th> </tr> </thead> <tbody> <tr><td>0</td><td>0</td><td>1</td><td>1</td><td>2</td><td>2</td></tr> <tr><td>3</td><td>3</td><td>4</td><td>4</td><td>5</td><td>5</td></tr> <tr><td>6</td><td>6</td><td>7</td><td>7</td><td>8</td><td>8</td></tr> <tr><td>9</td><td>9</td><td>A</td><td>A</td><td>B</td><td>B</td></tr> <tr><td>C</td><td>C</td><td>d</td><td>d</td><td>E</td><td>E</td></tr> <tr><td>F</td><td>F</td><td>H</td><td>H</td><td>I</td><td>I</td></tr> <tr><td>L</td><td>L</td><td>N</td><td>N</td><td>n</td><td>n</td></tr> <tr><td>o</td><td>o</td><td>P</td><td>P</td><td>r</td><td>r</td></tr> <tr><td>S</td><td>S</td><td>t</td><td>t</td><td>U</td><td>U</td></tr> <tr><td>u</td><td>v</td><td>-</td><td>-</td><td>-</td><td>-</td></tr> </tbody> </table>	Displayed Word	Corresponding Word	Displayed Word	Corresponding Word	Displayed Word	Corresponding Word	0	0	1	1	2	2	3	3	4	4	5	5	6	6	7	7	8	8	9	9	A	A	B	B	C	C	d	d	E	E	F	F	H	H	I	I	L	L	N	N	n	n	o	o	P	P	r	r	S	S	t	t	U	U	u	v	-	-	-	-
Displayed Word	Corresponding Word	Displayed Word	Corresponding Word	Displayed Word	Corresponding Word																																																															
0	0	1	1	2	2																																																															
3	3	4	4	5	5																																																															
6	6	7	7	8	8																																																															
9	9	A	A	B	B																																																															
C	C	d	d	E	E																																																															
F	F	H	H	I	I																																																															
L	L	N	N	n	n																																																															
o	o	P	P	r	r																																																															
S	S	t	t	U	U																																																															
u	v	-	-	-	-																																																															
4	Boutons	<table border="1" data-bbox="395 931 1505 1749"> <tbody> <tr> <td data-bbox="411 931 547 1010"></td> <td data-bbox="547 931 842 1010">Touche de programmation</td> <td data-bbox="842 931 1505 1010">1) Accéder au mode de programmation 2) Sortir</td> </tr> <tr> <td data-bbox="411 1010 547 1099"></td> <td data-bbox="547 1010 842 1099">Touche d'entrée</td> <td data-bbox="842 1010 1505 1099">1) Entrer dans le sous-groupe de paramètres 2) Confirmer les paramètres</td> </tr> <tr> <td data-bbox="411 1099 547 1189"></td> <td data-bbox="547 1099 842 1189">Touche haute</td> <td data-bbox="842 1099 1505 1189">Haut</td> </tr> <tr> <td data-bbox="411 1189 547 1279"></td> <td data-bbox="547 1189 842 1279">Touche vers le bas</td> <td data-bbox="842 1189 1505 1279">Bas</td> </tr> <tr> <td data-bbox="411 1279 547 1435"></td> <td data-bbox="547 1279 842 1435">Touche >/SHIFT</td> <td data-bbox="842 1279 1505 1435">1) Surveiller les valeurs 2) Déplacer le curseur vers la droite pour sélectionner le paramètre d'affichage en mode d'arrêt et de fonctionnement</td> </tr> <tr> <td data-bbox="411 1435 547 1547"></td> <td data-bbox="547 1435 842 1547">Touche RUN</td> <td data-bbox="842 1435 1505 1547">Activer le signal de fonctionnement à partir du clavier</td> </tr> <tr> <td data-bbox="411 1547 547 1659"></td> <td data-bbox="547 1547 842 1659">Touche Arrêter/Réinitialiser</td> <td data-bbox="842 1547 1505 1659">1) Activer l'arrêt à partir du clavier. Se référer à P07.04 2) Réinitialiser le défaut d'alarme</td> </tr> <tr> <td data-bbox="411 1659 547 1749"></td> <td data-bbox="547 1659 842 1749">Touche QUICK/JOG</td> <td data-bbox="842 1659 1505 1749">La fonction de cette touche est programmée par le code de fonction P07.02.</td> </tr> </tbody> </table>		Touche de programmation	1) Accéder au mode de programmation 2) Sortir		Touche d'entrée	1) Entrer dans le sous-groupe de paramètres 2) Confirmer les paramètres		Touche haute	Haut		Touche vers le bas	Bas		Touche >/SHIFT	1) Surveiller les valeurs 2) Déplacer le curseur vers la droite pour sélectionner le paramètre d'affichage en mode d'arrêt et de fonctionnement		Touche RUN	Activer le signal de fonctionnement à partir du clavier		Touche Arrêter/Réinitialiser	1) Activer l'arrêt à partir du clavier. Se référer à P07.04 2) Réinitialiser le défaut d'alarme		Touche QUICK/JOG	La fonction de cette touche est programmée par le code de fonction P07.02.																																										
	Touche de programmation	1) Accéder au mode de programmation 2) Sortir																																																																		
	Touche d'entrée	1) Entrer dans le sous-groupe de paramètres 2) Confirmer les paramètres																																																																		
	Touche haute	Haut																																																																		
	Touche vers le bas	Bas																																																																		
	Touche >/SHIFT	1) Surveiller les valeurs 2) Déplacer le curseur vers la droite pour sélectionner le paramètre d'affichage en mode d'arrêt et de fonctionnement																																																																		
	Touche RUN	Activer le signal de fonctionnement à partir du clavier																																																																		
	Touche Arrêter/Réinitialiser	1) Activer l'arrêt à partir du clavier. Se référer à P07.04 2) Réinitialiser le défaut d'alarme																																																																		
	Touche QUICK/JOG	La fonction de cette touche est programmée par le code de fonction P07.02.																																																																		
5	Potentiomètre analogique	<p>AI1, lorsque le clavier commun externe (sans la fonction de copie de paramètre) est validé, la différence entre le clavier local AI1 et le clavier externe AI1 est : lorsque le clavier externe AI1 est réglé à une valeur min., le clavier local AI1 sera valide et P17.19 sera la tension du clavier local AI1 ; sinon, le clavier externe AI1 sera validé et P17.19 sera la tension du clavier externe AI1. Remarque : Si le clavier externe AI1 est une source de référence de fréquence, ajuster le potentiomètre local AI1 à 0 V/0 mA avant de démarrer le variateur.</p>																																																																		
6	Port du Clavier	<p>Port du clavier externe. Lorsque le clavier de copie externe est connecté, le VOYANT du clavier local est éteint ; Lorsque le clavier standard externe est connecté, les VOYANTS du clavier local et externe sont allumés. Remarque : Seul le clavier de copie externe optionnel peut stocker les paramètres.</p>																																																																		

4.2 Affichage du clavier

L'état de l'affichage du clavier des variateurs de la série SD1 est divisé en état arrêté, état de fonctionnement, état de l'édition du code de fonction et état d'alarme du défaut, etc.

4.2.1 Paramètre du mode arrêt

Lorsque le variateur est en état d'arrêt, le clavier affichera les paramètres arrêtés qui sont indiqués sur la figure 4-2.

Dans l'état arrêté, divers paramètres peuvent être affichés. Sélectionner les paramètres à afficher par P07.07. Voir les instructions de P07.07 pour la définition détaillée de chaque paramètre.

Dans l'état arrêté, 14 paramètres d'arrêt peuvent être sélectionnés pour être affichés. Il s'agit de : la fréquence de réglage, la tension de bus, l'état des entrées des bornes, l'état des sorties des bornes, la valeur définie PID, le retour PID, la valeur de couples, AI1, AI2, AI3, HDI, PLC et l'état actuel des vitesses prédéfinies, la valeur de comptage d'impulsions, la valeur de la longueur. P07.07 peut sélectionner le paramètre à afficher par bit et la touche **»/SHIFT** peut déplacer les paramètres de gauche à droite, la touche **QUICK/JOG** (P07.02 = 2) peut déplacer les paramètres de droite à gauche.

4.2.2 Paramètres du mode d'exécution

Une fois que le variateur reçoit une commande d'exécution valide, le variateur entrera dans l'état d'exécution et le clavier affichera les paramètres de fonctionnement. Le VOYANT RUN/TUNE du clavier est activé, tandis que **FWD/REV** détermine le sens de marche actuel qui est présenté en figure 4-2.

Dans l'état d'exécution, 24 paramètres peuvent être sélectionnés pour être affichés. Il s'agit de : la fréquence d'exécution, la fréquence définie, la tension de bus, la tension de sortie, le couple de sortie, le PID donné, le retour PID, l'état des bornes d'entrée, l'état des bornes de sortie, la valeur de couple, la valeur de la longueur, le PLC et les courants de transmission de signaux, la valeur de mesure d'impulsions, AI1, AI2, AI3, HDI, le pourcentage de surcharge du moteur, le pourcentage de surcharge du variateur, la valeur de rampe donnée, la vitesse linéaire, le courant d'entrée CA. P07.05 et P07.06 peuvent sélectionner le paramètre à afficher par bit et la touche **»/SHIFT** peut déplacer les paramètres de gauche à droite, la touche **Maj/JOG** (P07.02 = 2) peut déplacer les paramètres de droite à gauche.

4.2.3 État des défauts

Si le variateur détecte un signal de défaut, il entrera dans l'état d'affichage de la pré-alarme par défaut. Le clavier affichera le code de défaut en clignotant. La touche **TRIP** sur le clavier est activée et la réinitialisation des défauts peut être utilisée par **STOP/RST** sur le clavier, les bornes de commande ou les commandes de communication.

4.2.4 Edition des codes fonctionnels

Dans l'état arrêté, d'exécution ou de défaut, appuyer sur **PRG/ESC** pour entrer l'état de l'édition. L'état de l'édition s'affiche sur deux niveaux de menu et l'ordre est : groupe du code de fonction/numéro du code de fonction → paramètre du code de fonction, appuyer sur **DATA/ENT** dans l'état affiché du paramètre de fonction. Appuyer sur **DATA/ENT** pour enregistrer les paramètres ou appuyer sur **PRG/ESC** pour échapper.



Figure 4-2 : Etat affiché

Voir la section 5 pour les codes de fonction détaillés.

4.2.5 Exemple d'édition de codes fonctionnels

Le variateur a trois niveaux de menu, qui sont :

1. Le numéro de groupe du code fonctionnel (menu de premier niveau)
2. L'onglet du code fonctionnel (menu de second niveau)
3. La valeur définie du code fonctionnel (menu de troisième niveau)

Remarques : Appuyer sur la touche **PRG/ESC** et sur **DATA/ENT** pour revenir au menu du second niveau dans le menu du troisième niveau. En appuyant sur **DATA/ENT**, les paramètres définis dans la commande seront sauvegardés, puis retourner au menu de second niveau en modifiant automatiquement le code fonctionnel suivant ; Tout en appuyant sur **PRG/ESC** **PRG/ESC** déclenchera un retour au menu de second niveau sans sauvegarder les paramètres.

Sous le menu du troisième niveau, seuls les chiffres clignotants peuvent être modifiés. Si les chiffres ne clignotent pas, les raisons possibles peuvent être :

- 1) Le code fonctionnel n'est pas un paramètre modifiable, tel qu'un paramètre de surveillance.
- 2) Le code fonctionnel n'est pas modifiable en état d'exécution, mais modifiable en état d'arrêt. Exemple : définir le code fonctionnel P00.01 de 0 à 1.

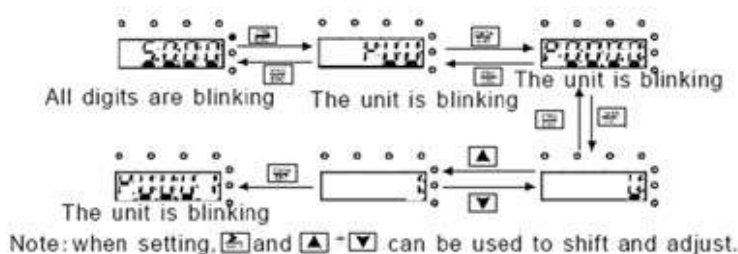


Figure 4-3 : Diagramme de modification des paramètres

4.2.6 Définir le mot de passe

Les variateurs de la série SD1 fournissent une fonction de protection par mot de passe. P07.00 est utilisé pour définir le mot de passe.

La saisie de P07.00 affiche « 00000 ». Modifier cette valeur à un mot de passe numérique de votre choix. La sortie active automatiquement le mot de passe. Sur le prochain cycle d'alimentation, le mot de passe sera nécessaire pour accéder aux paramètres. En appuyant sur **PRG/ESC**, il s'affiche « 0.0.0.0 », entrer le mot de passe pour accéder aux paramètres.

Pour annuler le mot de passe, entrer le mot de passe pour accéder aux paramètres. Régler P07.00 à « 00000 » et enregistrer avec **DATA/ENT** ceci annulera la fonction du mot de passe.

Pour réinitialiser le mot de passe, voir le code fonctionnel P00.18

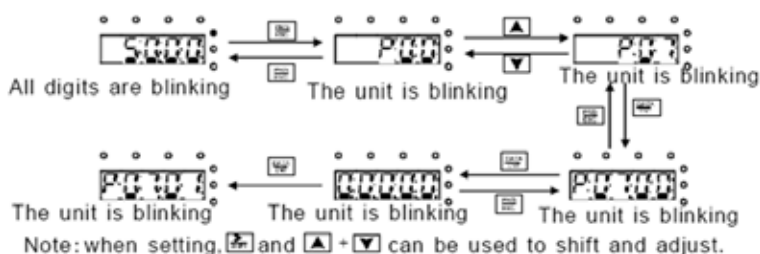


Figure 4-4 : Diagramme de configuration du mot de passe

4.2.7 Surveillance de l'état du code fonctionnel

Le groupe de paramètres P17 permet de surveiller diverses valeurs et conditions du variateur. Voir le diagramme de suivi d'état ci-dessous.

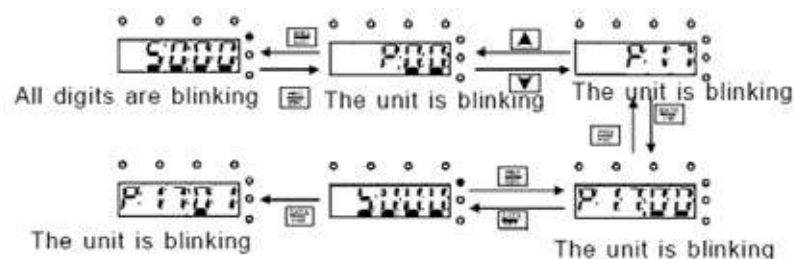


Figure 4-5 : Diagramme de surveillance de l'état

5 Code fonctionnel

Les paramètres fonctionnels des variateurs de la série SD1 ont été divisés en 30 groupes (P00~P29) selon la fonction, dont P18~P28 sont réservés. Chaque groupe de fonctions contient certains codes fonctionnels utilisant des menus à 3 niveaux. Par exemple, « P08.08 » signifie le huitième code fonctionnel dans la fonction de groupe P8, le groupe P29 est réservé en usine. Voir le tableau ci-dessous :

Pour faciliter le réglage des codes fonctionnels, le menu de fonctions est construit en 3 niveaux : le groupe, le sous-groupe et le réglage de la valeur des données. Voir le tableau ci-dessous :

Groupe	Sous-groupe	Description	Exemples de fonctions
P00	P00.00 – P00.18	Paramètres de base	Exécuter le type de commande, la fréquence maximale, les temps de rampe
P01	P01.00 – P01.25	Commande Démarrer/Arrêter	Freinage par injection DC, côte à arrêter, démarrage différé, redémarrage automatique
P02	P02.00 – P02.26	Paramètres du moteur 1	Paramètres du moteur, kW, courant, vitesse
P03	P03.00 – P03.27	Commande vectorielle	Paramètres de commande vectorielle de couple
P04	P04.00 – P04.33	Commande V/F	Stimulation de couple, compensation d'avance manuelle, courbe V/F
P05	P05.00 – P05.54	Bornes d'entrée	Fonction d'exécution des entrées TOR S1-S4
P06	P06.00 – P06.26	Bornes de sortie	Fonction d'exécution des sorties relais, transistor et sorties analogiques
P07	P07.00 – P07.56	Paramètres clavier/IHM	Définir le mot de passe de l'utilisateur, la fonction de la touche rapide et l'affichage
P08	P08.00 – P08.51	Fonctions améliorées	Jog, ventilation et fonctions de freinage dynamiques
P09	P09.00 – P09.16	Paramètres de commande PID	PID, SV et paramètres entrée codeur
P10	P10.00 – P10.37	Vitesse prédéfinie & PLC	Valeurs de vitesse prédéfinies & sélection du PLC
P11	P11.00 – P11.15	Fonctions de protection	Exécuter des niveaux de déclenchement/sortie de la fonction de protection
P13	P13.13 – P13.15	Paramètres de commande de SM	Paramètres de freinage du courant
P14	P14.00 – P14.08	Paramètres de Comms.	Vitesse de transmission, bits de contrôle et autres paramètres MODBUS/RS485
P17	P17.00 – P17.39	Surveillance	Surveiller les valeurs en direct du variateur pendant l'opération
P29	Réservé	Réservé	

1. Les instructions des listes de fonctions sont ci-dessous :

La première colonne « Code fonctionnel »: codes de groupe de paramètres de fonction et paramètres

La deuxième colonne « Nom »: nom complet des paramètres fonctionnels

La troisième colonne « Illustration détaillée des paramètres »: instruction détaillée des paramètres fonctionnels

La quatrième colonne « Valeur par défaut »: la valeur originale sortie d'usine du paramètre fonctionnel

La cinquième colonne « Modifier »: le caractère de modification des codes fonctionnels (les paramètres peuvent être modifiés ou pas et les conditions de modification), les instructions sont ci-dessous sont :

1. “○” : indique que la valeur définie du paramètre peut être modifiée en mode arrêt et en cours d'exécution;
2. “⊙” : indique que la valeur définie du paramètre ne peut pas être modifiée dans l'état de fonctionnement;
3. “●” : indique que la valeur du paramètre est la valeur d'affichage qui ne peut pas être modifiée.

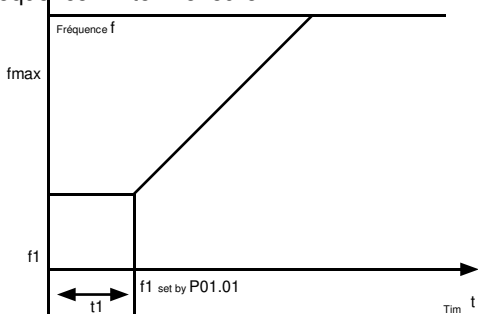
Code fonctionnel	Nom	Instructions détaillées des paramètres	Valeur par défaut	Modifier
Groupe P00 : Groupe de la fonction de base				
P00.00	Mode de commande de la vitesse	<p>0 : SVC 0 Aucun codeur n'est requis. Convenable à des applications nécessitant une basse fréquence, un couple élevé pour une grande précision de rotation et de commande du couple. Par rapport au mode 1, il convient mieux à des applications qui nécessitent une faible puissance.</p> <p>1 : SVC 1 Convenable à des applications de haute performance avec l'avantage d'une grande précision de rotation de la vitesse et du couple. Encodeur non requis.</p> <p>2 : Commande SVPWM Convenable à des applications qui ne nécessitent pas une précision de contrôle élevée, telles que des applications de pompes et de ventilateurs.</p>	1	⊙

Code fonctionnel	Nom	Instructions détaillées des paramètres	Valeur par défaut	Modifier
P00.01	Canal de commande d'exécution	<p>Sélectionne la méthode de commande d'exécution du variateur. Les paramètres incluent: le démarrage, l'arrêt, la rotation avant/arrière, la course et la réinitialisation des défauts.</p> <p>0 : Méthode de la commande d'exécution du clavier (éclairage « LOCAL/REMOTE »)</p> <p>Exécuter le contrôle de commande par RUN, STOP/RST sur le clavier.</p> <p>Régler la touche multifonction QUICK/JOG sur la fonction de décalage FWD/REV (P07.02 = 3) pour changer le sens d'exécution; Appuyer simultanément sur RUN et STOP/RST en cours d'exécution pour que la côte s'arrête.</p> <p>1: la méthode de la commande d'exécution de la borne « LOCAL/REMOTE » clignotant</p> <p>Le contrôle de la commande d'Exécution pour la rotation vers l'avant, la rotation inverse et le mode JOG vers l'avant et vers l'arrière sont gérées par des entrées TOR S1-S4</p> <p>2: la méthode de commande par communication « LOCAL/REMOTE »;</p> <p>La commande d'exécution est contrôlé via la communication.</p>	0	○
P00.03	Fréquence de sortie max.	<p>Ce paramètre sert à régler la fréquence de sortie maximale du variateur. Le réglage de fréquence, les temps d'accélération et de décélération sont directement liés à ce paramètre.</p> <p>Plage de réglage : P00.04~400.00 Hz</p>	50.00 Hz	⊙
P00.04	Limite élevée de fréquence	<p>Définit la limite élevée de fréquence inférieure ou égale à la fréquence maximale</p> <p>Plage de réglage : P00.05~P00.03 (Fréquence de sortie max.)</p>	50.00 Hz	⊙
P00.05	Limite basse de fréquence	<p>Le variateur fonctionne à la fréquence limite plus basse si la fréquence réglée est inférieure à la limite plus basse.</p> <p>Remarque : Fréquence de sortie max. ≥ fréquence de limite élevée ≥ fréquence de limite basse</p> <p>Plage de réglage : 0.00 Hz~P00.04 (limite élevée de la fréquence de fonctionnement)</p>	0.00 Hz	⊙
P00.06	« A » sélection de la commande de fréquence	<p>Remarque : la fréquence « A » et la fréquence « B » ne peuvent pas être définies sur la même méthode d'entrée de fréquence. La source de fréquence peut être définie par P00.09.</p> <p>0 : Paramétrage des données du clavier</p>	0	○

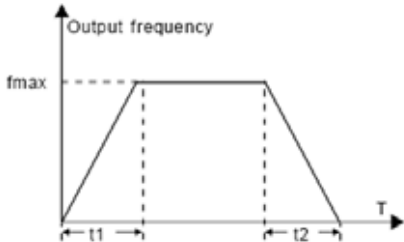
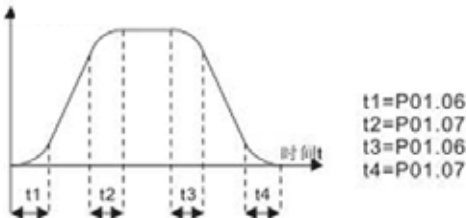
P00.07	« B » sélection de la commande de fréquence	<p>Modifier la valeur du code fonctionnel P00.10 (régler la fréquence par clavier) pour modifier la fréquence par le clavier.</p> <p>1 : Paramètre analogique AI1 (potentiomètre du clavier correspondant) 2 : Paramètre analogique AI2 (borne AI2 correspondant) 3 : Paramètre analogique AI3 (borne AI3 correspondant)</p> <p>Régler la fréquence par les bornes d'entrée analogiques. Les variateurs de la série SD1 fournissent 3 canaux de bornes d'entrée analogiques comme configuration standard, dont AI1 est réglable par un potentiomètre analogique, tandis que l'option AI2 est l'option de tension/courant (0~10V/0~20 mA) qui peut être sélectionnée par les cavaliers ; Tandis qu'AI3 est une entrée de tension (-10 V~+10 V).</p> <p>Remarque : lorsque l'AI2 analogique sélectionne l'entrée 0~20 mA, la tension correspondante de 20 mA est 10 V. 100,0 % du réglage de l'entrée analogique correspond à la fréquence maximale (code de fonction P00.03) dans la direction vers l'avant et -100,0 % correspond à la fréquence maximale en sens inverse (Code fonctionnel P00.03)</p> <p>4 : Paramètre HDI d'impulsion à grande vitesse La fréquence est définie par les bornes d'impulsion à grande vitesse. Les variateurs de la Série SD1 fournissent 1 entrée d'impulsion à grande vitesse comme configuration standard. La plage de fréquence des impulsions est de 0.00~50.00 kHz. 100,0 % du paramètre de l'entrée d'impulsion à grande vitesse correspond à la fréquence maximale en direction vers l'avant (code fonctionnel P00.03) et -100,0 % correspond à la fréquence maximale en sens inverse (code fonctionnel P00.03).</p> <p>Remarque : Le paramètre de l'impulsion ne peut être entré que par les bornes IDH multifonctions. Régler P05.00 (sélection d'entrée HDI) à l'entrée d'impulsion à haute vitesse et réglez P05.49 (sélection de la fonction d'entrée d'impulsion à haute vitesse HDI) à l'entrée du paramètre de fréquence.</p> <p>5 : Paramètre du programme API simple Le variateur fonctionne en mode de programme PLC simple lorsque P00.06 = 5 ou P00.07 = 5. Régler P10 (commande simple de PLC et de la vitesse multi-étapes) pour sélectionner le sens du fonctionnement de la fréquence d'exécution, le temps ACC/DEC et le temps de maintien de l'étape correspondante. Voir la description de la fonction P10 pour des informations détaillées.</p>	2	○
--------	---	---	---	---

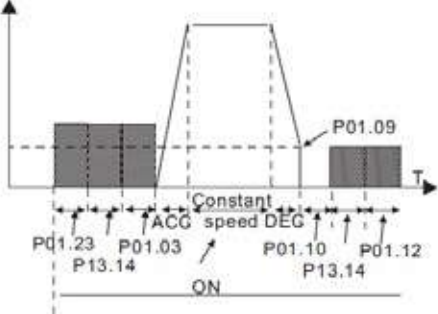
Code fonctionnel	Nom	Instructions détaillées des paramètres	Valeur par défaut	Modifier
cont.		<p>6 : Paramètre multi-vitesses du réglage de la vitesse Le variateur fonctionne en mode multi-vitesses lorsque P00.06=6 ou P00.07=6.</p> <p>Régler P05 pour sélectionner l'étape du fonctionnement du courant, et régler P10.nn pour sélectionner la fréquence de fonctionnement. Le mode multi-vitesses a la priorité lorsque P00.06 ou P00.07 n'est pas égale à 6, mais l'étape du paramètre peut être uniquement l'étape 1~15. L'étape du paramétrage est 1~15 si P00.06 ou P00.07 est égal à 6.</p> <p>7 : Paramètre de la commande PID Le mode de fonctionnement du variateur est la commande PID du processus lorsque P00.06 = 7 ou P00.07 = 7. Il est nécessaire de régler P09. La fréquence de fonctionnement du variateur est la valeur après l'effet PID. Voir P09 pour les informations détaillées de la source prédéfinie, de la valeur prédéfinie et de la source de retour du PID.</p> <p>8 : Paramètre de communication MODBUS La fréquence est définie par la communication MODBUS. Voir P14.nn pour des informations détaillées.</p> <p>9~11 : Réservé</p>		○
P00.08	B sélection de la référence de commande de la fréquence	<p>0 : Fréquence de sortie maximale, 100% du paramètre de fréquence B correspond à la fréquence de sortie maximale</p> <p>1 : Une commande de fréquence, 100% du paramètre de la fréquence B correspond à la fréquence de sortie maximale. Sélectionner ce paramètre s'il doit être réglé sur la base de la commande de fréquence A.</p>	0	○
P00.09	Combinaison de la source du paramétrage	<p>0 : Définit A comme commande de fréquence</p> <p>1 : Définit B comme commande de fréquence</p> <p>2 : Définit A + B comme commande de fréquence</p> <p>3 : Définit A-B comme commande de fréquence</p> <p>4 : Définit la valeur la plus élevée de A & B comme commande de fréquence</p> <p>5 : Définit la valeur la plus basse de A & B comme commande de fréquence</p> <p>Remarque : Le paramètre de la combinaison peut être commuté par P05 (fonction de la borne)</p>	0	○
P00.10	Fréquence du réglage du clavier	<p>Définit la valeur de fréquence initiale pour A & B dans le Contrôle du clavier.</p> <p>Plage du paramétrage : 0,00 Hz~P00.03 (la fréquence maximale)</p>	50.00 Hz	○
P00.11	Temps 1 ACC	<p>ACC1 : Temps (secondes) de la rampe d'accélération jusqu'à la fréquence max. (P00.03) à partir de 0 Hz</p> <p>DEC1 : Temps (secondes) de la rampe de décélération à partir de la fréquence max. (P00.03) jusqu'à 0 Hz</p> <p>(Les variateurs de la série SD1 disposent de quatre groupes de temps ACC/DEC qui peuvent être sélectionnés par P05. Le temps ACC/DEC par défaut du variateur est le premier groupe.)</p> <p>Plage du paramétrage de P00.11 et P00.12 : 0.0~3600.0 s</p>	Dépend du modèle	○
P00.12	Temps 1 DEC			
P00.13	Sélection de la direction du fonctionnement	<p>0 : le variateur fonctionne dans la direction avant. L'indicateur FWD/REV est désactivé.</p> <p>1 : Le variateur fonctionne dans le sens inverse. L'indicateur FWD/REV est activé.</p> <p>Le sens de rotation du moteur peut être modifié par la touche QUICK/JOG sur le clavier. Se référer au paramètre P07.02.</p> <p>Remarque : la réinitialisation d'usine renvoie le sens du moteur par défaut. Vérifier que le sens du moteur est correct avant de faire fonctionner le mode de réinitialisation.</p> <p>2 : Marche avant uniquement. Empêche le moteur de tourner en sens inverse.</p>	0	○

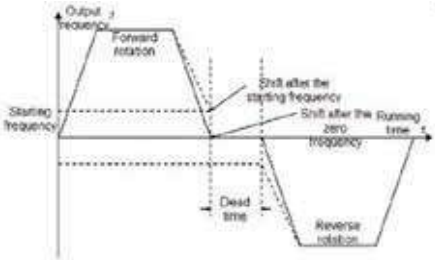
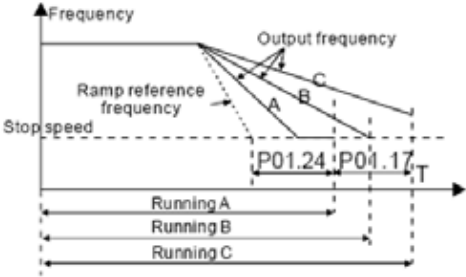
P00.14	Paramétrage de la fréquence de découpage	Table de relation entre le type de moteur et la fréquence :				Dépend du modèle	○
		Carrier Frequency	RFI Noise	Earth Leakage	Heat Generation		
		1 kHz	High	Low	Low		
		4 kHz	↑ ↓	↑ ↓	↑ ↓		
		8 kHz	Low	High	High		
Motor Type	Factory Setting of Carrier Frequency						
0.4~11kW	8kHz						
15~110kW	4kHz						
<p>La fréquence de découpage élevée fournit une forme d'onde de courant idéale, une onde harmonique à faible courant et un bruit moteur. Cependant, la fréquence élevée de découpage augmente les pertes, la température du variateur et impacte sur la capacité de sortie. Les fuites de terre et les interférences magnétiques électriques augmenteront également. Une dérive de sortie est requise pour une plus grande fréquence de découpage.</p> <p>Une fréquence de découpage trop faible entraînera un fonctionnement instable, un couple inférieur et une augmentation de courant.</p> <p>Le paramétrage d'usine par défaut est optimal pour la plupart des conditions. Réduire 10 % pour chaque 1 KHz supplémentaire au-dessus du paramétrage par défaut.</p> <p>Plage de paramétrage : 1.0~15.0 kHz</p>							

Code fonctionnel	Nom	Instructions détaillées des paramètres	Valeur par défaut	Modifier
P00.15	Syntonisation de paramètre du moteur	0 : Aucune opération 1 : Rotation syntonisant (moteur déconnecté de la charge) Syntonisation complète de paramètre du moteur Il est recommandé d'utiliser de une rotation syntonisant lorsque la précision de commande est nécessaire. 2 : Syntonisation statique 1 (syntonisation complète) ; Lorsque le moteur ne peut pas être déconnecté de la charge. La syntonisation pour le paramètre du moteur aura une incidence sur les performances de la commande. 3 : Syntonisation statique 2 (paramètres de la partie de la syntonisation) ; Lorsque le moteur de courant est un moteur 1, syntonisation P02.06, P02.07, P02.08	0	⊙
P00.16	Sélectionner la fonction AVR	0 : Invalide 1 : Valide pendant toute la procédure La fonction de réglage automatique du variateur peut réduire l'instabilité sur la tension de sortie du variateur en cas de fluctuation de la tension du bus.	1	○
P00.18	Réinitialisation d'usine	0 : Aucune opération 1 : Restaurer la valeur de défaut 2 : Effacer les enregistrements de défaut 3 : Verrouiller tous les codes fonctionnels Remarque : Le code fonctionnel sera restauré à 0 après avoir terminé la réinitialisation. Restaurer à la valeur de défaut annule le mot de passe de l'utilisateur, bien vouloir utiliser cette fonction avec prudence.	0	⊙
P01 Groupe : Commande de démarrage et d'arrêt				
P01.00	Mode démarrer	0 : Démarrage à partir de la fréquence de démarrage P01.01 1 : Démarrage après freinage DC : démarrer le moteur à partir de la fréquence de démarrage après le freinage DC (régler les paramètres P01.03 et P01.04). Il est convenable dans les cas où la rotation inverse peut se produire en raison de la faible charge d'inertie pendant le démarrage. 2 : Démarrage après le suivi de la vitesse 1 3 : Démarrer après le suivi de la vitesse 2 La direction et la vitesse seront suivies automatiquement pour le démarrage en douceur du moteur. Il est convenable à des applications à rotation inverse lors du démarrage d'une lourde charge. Cette fonction n'est disponible que pour les variateurs ≥ 4 kW.	0	⊙
P01.01	Fréquence de démarrage du départ	La fréquence de démarrage au départ. Voir P01.02 pour des informations détaillées. Plage de param de pa : 0.00~50.00 Hz	0.50 Hz	⊙
P01.02	Temps de retard de la fréquence de départ	Régler la fréquence de démarrage correcte pour augmenter le couple du variateur pendant le démarrage. Pendant le temps différé, le variateur ne fonctionnera pas pour régler la fréquence jusqu'à ce que la fréquence de démarrage soit atteinte. La fréquence de démarrage n'est pas limitée dans la fréquence limite inférieure.  Plage de paramétrage : 0.0~50.0 s	0.0 s	⊙
P01.03	Freinage du courant avant démarrage	Le variateur effectue un freinage DC au niveau du courant de freinage réglé avant de démarrer et accélère après le temps de freinage DC. Si le temps de freinage DC est réglé à 0, le freinage DC est invalide.	0.0 %	⊙

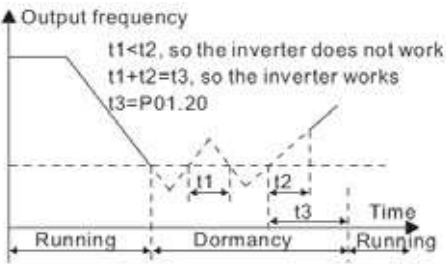
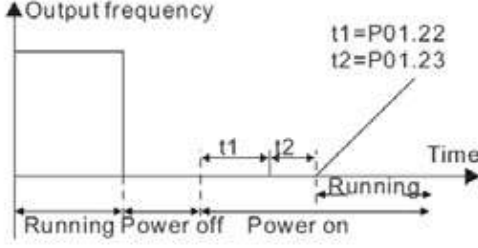
P01.04	Temps de freinage avant démarrage		0.0 s	⊙
--------	-----------------------------------	--	-------	---

Code fonctionnel	Nom	Instructions détaillées des paramètres	Valeur par défaut	Modifier
P01.05	Sélection ACC/DEC	<p>Modes d'accélération et de décélération 0 : Type linéaire La fréquence de sortie s'accroît et décroît linéairement.</p>  <p>1 : Courbe S, la fréquence de sortie va s'accroître et décroître selon la courbe S La courbe S est généralement utilisée sur les applications de démarrage et d'arrêt graduels, tels que des ascenseurs.</p> 	0	<input checked="" type="radio"/>
P01.06	Temps ACC de la première étape de la courbe S	0.0~50.0 s	0.1s	<input checked="" type="radio"/>
P01.07	Temps DEC de la dernière étape de la courbe S		0.1s	<input checked="" type="radio"/>
P01.08	Méthode d'arrêt	<p>0 : La rampe d'arrêt : Le variateur accélère le Moteur pour s'arrêter à un temps prédéfini de décélération. 1 : La côte d'arrêt : Le variateur de sortie est inhibé et par les sorties d'arrêt du moteur. Temps d'arrêt déterminé par l'inertie de la charge.</p>	0	<input type="radio"/>
P01.09	Fréquence de démarrage du freinage DC	<p>Fréquence de démarrage du freinage DC déterminé par P01.09. Temps différé avant le freinage DC : Les variateurs inhibent la sortie avant le début du freinage DC. Après ce temps différé, le freinage DC sera amorcé pour prévenir le défaut de sur-courant causé par le freinage DC à une grande vitesse.</p>	0.0Hz	<input type="radio"/>
P01.10	Temps différé du freinage DC		0.00s	<input type="radio"/>
P01.11	Courant du freinage DC	<p>Courant de freinage DC : la valeur de P01.11. Le courant de freinage élevé crée un couple de freinage élevé. Le courant de freinage DC est un Pourcentage du courant nominal du variateur.</p>	0.0%	<input type="radio"/>

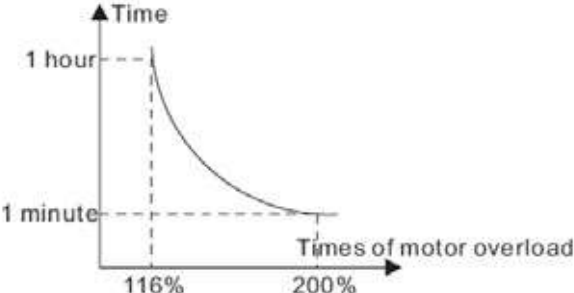
<p>P01.12</p>	<p>Temps de freinage DC</p>	<p>Freinage DC invalide si P01. 12 est réglé à 0.</p>  <p>Plage de paramétrage du P01.09 : 0.00 Hz~P00.03 (la fréquence max.) Plage de paramétrage du P01.10 : 0.00~50.00 s Plage de paramétrage du P01.11 : 0.0~100.0 % Plage de paramétrage du P01.12 : 0.00~50.00 s</p>	<p>0.00s</p>
---------------	-----------------------------	--	--------------

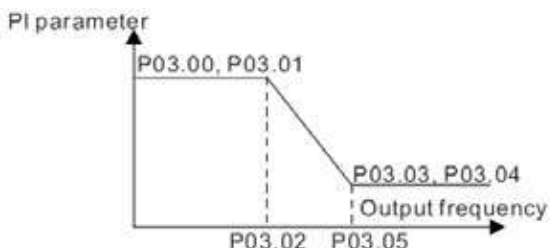
Code fonctionnel	Nom	Instructions détaillées des paramètres	Valeur par défaut	Modifier
P01.13	Temps différé de rotation FWD/REV	<p>Définit un temps différé lors de la rotation entre TRACTION FWD/REV. Régler l'action commutative par P01.14, qui est comme le tableau ci-dessous :</p> 	0.0 s	<input type="radio"/>
P01.14	Commutation entre rotation FWD/REV	<p>Régler le point du seuil du variateur :</p> <p>0 : Basculer après la fréquence zéro 1 : Basculer après la fréquence de démarrage 2 : Basculer après la vitesse atteinte P01.15 et différé pour P01.24</p>	0	<input checked="" type="radio"/>
P01.15	Vitesse d'arrêt	0.00~100.00 Hz	0.50 Hz	<input checked="" type="radio"/>
P01.16	Détection de la vitesse d'arrêt	<p>0 : Détecter à la vitesse de réglage 1 : Détecter à la vitesse rétroactive (uniquement valable pour la commande vectorielle)</p>	1	<input checked="" type="radio"/>
P01.17	Détection du temps de la vitesse rétroactive	<p>Lorsque P01.16 = 1, la fréquence de sortie réelle du variateur est inférieure ou égale à P01.15 et est détectée pendant le temps réglé par P01.17, le variateur s'arrêtera ; sinon, le variateur s'arrête dans le temps réglé par P01.24.</p>  <p>Plage de paramétrage : 0.00~100.00 s (uniquement valable P01.16=1)</p>	0.50 s	<input checked="" type="radio"/>
P01.18	Protection de l'exécution de la borne sous tension	<p>Lorsque la méthode de commande d'exécution est la commande de la borne, le système détecte l'état de la borne de fonctionnement lors de la mise sous tension.</p> <p>0 : Si la commande du fonctionnement de la borne est détectée lors de la mise sous tension, le variateur ne fonctionnera pas jusqu'à ce que la commande soit effacée et réinstiguée. 1 : Si la commande du fonctionnement de la borne est détectée lors de la mise sous tension, le variateur fonctionnera automatiquement.</p> <p>Remarque : le réglage de la fonction 1 : doit être sélectionné avec prudence.</p>	0	<input type="radio"/>
P01.19	Paramétrage de la fonction d'pause	<p>Ce code fonctionnel détermine l'état de fonctionnement du variateur lorsque la fréquence réglée est inférieure à la limite inférieure.</p> <p>0 : Exécuter à la fréquence limite inférieure 1 : Arrêter 2 : Pause</p> <p>Le variateur s'arrête lorsque la fréquence réglée est inférieure à la limite inférieure. Si la fréquence réglée reste au-dessus de la limite inférieure et dure pendant le temps réglé par P01.20, le variateur revient automatiquement à l'état de fonctionnement.</p>	0	<input type="radio"/>

P01.20	Temps différé d'pause	<p>Ce code fonctionnel détermine le temps différé d'pause. Lorsque la fréquence de fonctionnement du variateur est inférieure à la limite inférieure, le variateur s'arrêtera pour repos.</p> <p>Lorsque la fréquence réglée reste au-dessus de la limite inférieure et dure pendant le temps réglé par P01.20, le variateur fonctionnera automatiquement.</p>	0.0s	○
--------	-----------------------	--	------	---

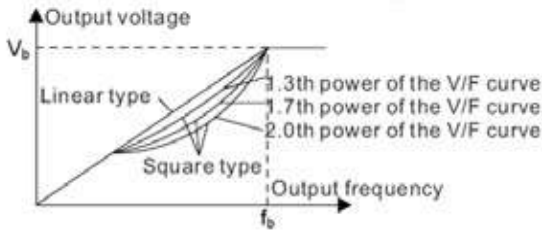
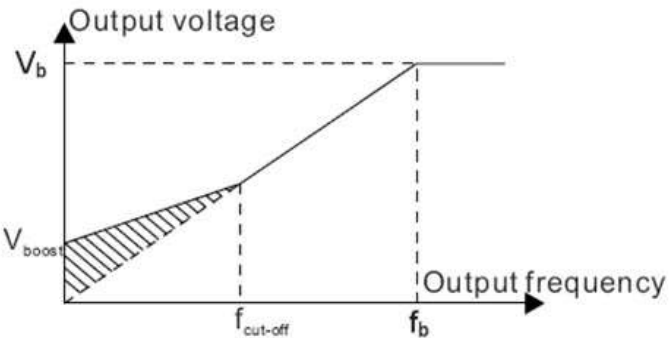
Code fonctionnel	Nom	Instructions détaillées des paramètres	Valeur par défaut	Modifier
cont		 <p>Plage de paramétrage : 0.0~3600.0s (valide lorsque P01.19=2)</p>		
P01.21	Redémarrage automatique après extinction	Cette fonction règle l'opération de redémarrage après la mise hors tension 0 : désactivé 1 : activé, si le critère de démarrage est respecté, le variateur fonctionnera automatiquement après avoir attendu le temps défini par P01.22.	0	○
P01.22	Temps différé de redémarrage automatique	La fonction définit le temps différé de redémarrage automatique.  <p>Plage de paramétrage : 0.0~3600.0 s (valide lorsque P01.21=1)</p>	1.0 s	○
P01.23	Temps différé de redémarrage	La fonction détermine la libération du frein après la commande de fonctionnement, et le variateur est en mode veille et attend le délai réglé par P01.23 Plage de paramétrage : 0.0 ~ 60.0 s	0.0 s	○
P01.24	Délai de la Vitesse d'arrêt	Plage de paramétrage : 0.0~100.0 s	0.0 s	○
P01.25	Sortie 0Hz	Sélectionner la sortie 0Hz du variateur. 0 : Sortie sans tension 1 : sortie avec tension 2 : Sortie au courant de freinage DC	0	○
P02 Groupe: Moteur 1				
P02.01	Puissance nominale du moteur asynchrone	0.1~3000.0 kW	Dépend du modèle	⊙
P02.02	Fréquence nominale du moteur asynchrone	0.01 Hz~P00.03	50.00 Hz	⊙
P02.03	Vitesse nominale du moteur asynchrone	1~36000 rpm	Dépend du modèle	⊙
P02.04	Tension nominale du moteur asynchrone	0~1200 V	Dépend du modèle	⊙
P02.05	Courant nominal du moteur asynchrone	0.8~6000.0 A	Dépend du modèle	⊙
P02.06	Résistance statique du moteur asynchrone	0.001~65.535 Ω	Dépend du modèle	○

Code fonctionnel	Nom	Instructions détaillées des paramètres	Valeur par défaut	Modifier
P02.07	Résistance du rotor asynchrone au moteur	0.001~65.535 Ω	Dépend du modèle	<input type="radio"/>
P02.08	Inductance de fuite du moteur asynchrone	0.1~6553.5 mH	Dépend du modèle	<input type="radio"/>
P02.09	Inductance mutuelle du moteur asynchrone	0.1~6553.5 mH	Dépend du modèle	<input type="radio"/>
P02.10	Courant sans charge du moteur asynchrone	0.1~6553.5 A	Dépend du modèle	<input type="radio"/>
P02.11	Coefficient de saturation magnétique ¹ pour le noyau de fer de l'AM1	0.0~100.0 %	80.0 %	<input checked="" type="radio"/>
P02.12	Coefficient de saturation magnétique ² pour le noyau de fer de l'AM1	0.0~100.0 %	68.0 %	<input checked="" type="radio"/>
P02.13	Coefficient de saturation magnétique ³ pour le noyau de fer de l'AM1	0.0~100.0 %	57.0 %	<input checked="" type="radio"/>
P02.14	Coefficient de saturation magnétique ⁴ pour le noyau de fer de l'AM1	0.0~100.0 %	40.0 %	<input checked="" type="radio"/>
P02.26	Sélection de la protection contre les surcharges du moteur	0 : Aucune protection 1 : Le moteur standard (avec compensation de vitesse faible). Étant donné que l'effet de libération de la chaleur des moteurs standard sera inférieur, la protection thermique correspondante sera ajustée en conséquence. La caractéristique de compensation à faible vitesse mentionnée ici signifie réduire le seuil de protection contre les surcharges du moteur dont la fréquence de fonctionnement est inférieure à 30 Hz. 2 : Le moteur de conversion de fréquence (sans compensation de vitesse faible). Étant donné que la libération de chaleur de moteurs spécifiques n'est pas affectée par la vitesse de rotation, il n'est pas nécessaire d'ajuster la valeur de protection pendant le fonctionnement à faible vitesse.	2	<input checked="" type="radio"/>

<p>P02.27</p>	<p>Coefficient de protection contre les surcharges motrices</p>	<p>La durée de surcharge du moteur $M = I_{out} / (I_n * K)$</p> <p>I_n est le courant nominal du moteur, I_{out} est le courant de sortie du variateur et K est le coefficient de protection du moteur.</p> <p>Ainsi, plus la valeur de K est élevée, plus la valeur de M est faible.</p> <p>Lorsque M = 116 %, le défaut sera signalée après 1 heure, lorsque M = 200 %, le défaut sera signalée après 1 minute, lorsque M > = 400 %, le défaut sera signalée instantanément.</p>  <p>Plage de paramétrage : 20.0 %~120.0 %</p>	<p>100.0 %</p>	<p>○</p>
---------------	---	---	----------------	----------

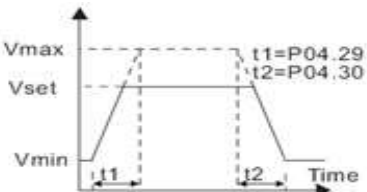
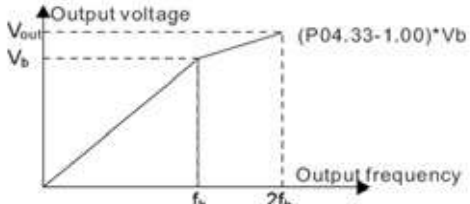
Code fonctionnel	Nom	Instructions détaillées des paramètres	Valeur par défaut	Modifier
P02.28	Coefficient de correction de la puissance du moteur 1	Corriger l'affichage du moteur 1. N'investir que sur la valeur d'affichage autre que les performances de commande du variateur. Plage de paramétrage : 0.00~3.00	1.00	<input type="radio"/>
P03 Groupe: Commande vectorielle				
P03.00	Gain proportionnel de la boucle de vitesse1	Les paramètres P03.00 ~ P03.05 s'appliquent uniquement au mode de commande vectorielle. Au-dessous de la fréquence de commutation 1 (P03.02), les paramètres PI de la boucle de vitesse sont : P03.00 et P03.01. Pour la fréquence de commutation 2 (P03.05), les paramètres PI de la boucle de vitesse sont : P03.03 et P03.04. Les paramètres PI sont obtenus selon le changement linéaire de deux groupes de paramètres. Comme indiqué ci-dessous : 	20.0	<input type="radio"/>
P03.01	Temps intégral de la boucle de vitesse 1		0.200s	<input type="radio"/>
P03.02	Fréquence de commutation basse		5.00 Hz	<input type="radio"/>
P03.03	Gain proportionnel de la boucle de vitesse 2		20.0	<input type="radio"/>
P03.04	Temps intégral de la boucle de vitesse 2		0.200 s	<input type="radio"/>
P03.05	Fréquence de commutation élevée	PI a une relation étroite avec l'inertie du système. Ajuster à la base de PI selon différentes charges pour répondre à diverses exigences. Plage de paramétrage de P03.00 et P03.03 : 0 ~ 200.0 Plage de paramétrage de P03.01 et P03.04 : 0.000 ~ 10.000 s Plage de paramétrage de P03.02 : 0.00 Hz ~ P00.05 Plage de paramétrage de P03.05 : P03.02 ~ P00.03	10.00 Hz	<input type="radio"/>
P03.06	Filtre de sortie de boucle de vitesse	0~8 (correspond à 0~2710ms)	0	<input type="radio"/>
P03.07	Coefficient de compensation du glissement électromoteur de la commande	Le coefficient de compensation de glissement est utilisé pour ajuster la fréquence de glissement de la commande vectorielle et améliorer la précision de la commande de vitesse. Régler correctement le paramètre peut donner une stabilité de vitesse à l'état stationnaire Plage de paramétrage : 50 %~200 %	100 %	<input type="radio"/>
P03.08	Coefficient de compensation du glissement du frein de la commande vectorielle		100 %	<input type="radio"/>
P03.09	Coefficient de pourcentage de la boucle de courant P	Remarque : Ces deux paramètres ajustent le paramètre de réglage PI de la boucle de courant qui affecte directement la vitesse de réponse dynamique et la précision de commande. Généralement, les utilisateurs n'ont pas besoin de modifier la valeur par défaut ; Ne s'applique qu'au mode de commande vectorielle sans PG 0 (P00.00 = 0). Plage de paramétrage : 0 ~ 65535	1000	<input type="radio"/>
P03.10	Coefficient intégral de la boucle de courant I		1000	<input type="radio"/>
P03.11	Méthode de réglage du couple	Options de réglage du couple : 0 : la commande de couple n'est pas valide 1 : couple de réglage du clavier (P03.12) 2 : couple de réglage Analogue AI1 3 : couple de réglage Analogue AI2 4 : couple de réglage Analogue AI3 5 : fréquence d'impulsion HDI couple de réglage 6 : réglage de couple multi-étapes 7 : couple de réglage de la communication MODBUS 8 ~ 10 : réservé Remarque : Le mode de réglage 2 ~ 7, 100% correspond à 3 fois le moteur noté actuel	0	<input type="radio"/>
P03.12	Couple de réglage de clavier	Plage de paramétrage : -300.0 %~300.0 % (courant nominal de moteur)	50.0 %	<input type="radio"/>
P03.13	Temps de filtrage donné de couple	0.000~10.000 s	0.100 s	<input type="radio"/>

Code fonctionnel	Nom	Instructions détaillées des paramètres	Valeur par défaut	Modifier
P03.14	Source de réglage de la fréquence de limite supérieure de rotation vers l'avant dans la commande du couple	0 : fréquence limite supérieure du réglage du clavier (P03.16 définit P03.14, P03.17 définit P03.15) 1 : Fréquence limite supérieure du paramètre analogiqueAI1 2 : Fréquence limite supérieure du paramètre analogiqueAI2 3 : Fréquence limite supérieure du paramètre analogiqueAI3 4 : Fréquence d'impulsion HDI du réglage de la fréquence limite supérieure 5 : Fréquence de la limite supérieure de réglage multi-étapes 6 : Fréquence limite supérieure du réglage de la communication MODBUS 7~9 : réservé	0	○
P03.15	Source de réglage de la fréquence de limite supérieure de rotation vers l'arrière dans la commande du couple	Remarque: la méthode de réglage 1~9, 100 % correspond à la fréquence maximale	0	○
P03.16	Valeur définie du clavier de fréquence de limite supérieure de rotation avant de commande de couple	Cette fonction permet de définir la limite supérieure de la fréquence. P03.16 définit la valeur de P03.14 ; P03.17 définit la valeur de P03.15. Plage de paramétrage : 0,00 Hz~P00.03 (la fréquence de sortie max.)	50.00 Hz	○
P03.17	Valeur définie du clavier de fréquence de limite supérieure de rotation arrière de commande de couple		50.00 Hz	○
P03.18	Réglage de limite supérieure du couple variateur	Ce code fonctionnel est utilisé pour sélectionner la lecture et la source de réglage de la limite supérieure du couple de freinage. 0: Fréquence de limite supérieure de réglage du clavier (P03.20 définit P03.18 et P03.21 définit P03.19)	0	○
P03.19	Réglage de limite supérieure du couple de freinage	1 : Couple de limite supérieure du réglage analogique AI1 2 : Couple de limite supérieure de réglage analogique AI2 3 : Couple de limite supérieure de réglage analogique AI3 4 : Couple de limite supérieure de réglage de fréquence d'impulsion HDI 5 : Couple de limite supérieure de réglage de communication MODBUS 6~8 : Réserve Remarque : Le mode de réglage 1~8,100 % correspond à trois fois le courant du moteur.	0	○
P03.20	Réglage du clavier de limite supérieure du couple électromoteur	Le code fonctionnel est utilisé pour définir la limite du couple. Plage de paramétrage : 0,0~300,0 % (courant nominal du moteur)	180.0 %	○
P03.21	Réglage du clavier de limite supérieure du couple de freinage		180.0 %	○
P03.22	Coefficient de faiblesse en zone d'alimentation constante	L'utilisation du moteur dans la commande d'affaiblissement. Le code fonctionnel P03.22 et P03.23 sont efficaces à puissance constante. Le moteur entrera dans l'état d'affaiblissement lorsque le moteur fonctionne à la vitesse nominale. Changer la courbe d'affaiblissement en modifiant le coefficient de commande d'affaiblissement. Plus le coefficient de commande d'affaiblissement est important, plus forte la courbe faible est.	0.3	○
P03.23	Le point d'affaiblissement le plus bas en zone d'alimentation constante	Plage de paramétrage de P03.22 : 0.1~2.0 Plage de paramétrage de P03.23 : 10 %~100 %	20 %	○
P03.24	Limite de tension max.	P03.24 définit la tension max. du variateur, qui dépend du site de la tension d'alimentation Plage de paramétrage : 0,0~120,0 %	100.0 %	⊙
P03.25	Temps pré-excitant	Pré-activer le moteur lorsque le variateur démarre. Construire un champ magnétique à l'intérieur du moteur pour améliorer la performance du couple pendant le démarrage. Temps de paramétrage : 0,000~10,000 s	0.300 s	○
P03.26	Gain proportionnel affaiblissant	0~8000	1200	○

Code fonctionnel	Nom	Instructions détaillées des paramètres	Valeur par défaut	Modifier
P03.27	Sélection d'affichage de la vitesse dans la commande vectorielle	0 : Afficher la valeur réelle 1 : Afficher la valeur de réglage	0	○
Groupe P04 : Commande SVPWM				
P04.00	Réglage de courbe V/F	<p>Ces codes fonctionnels définissent la courbe V/F du moteur1 de la série SD1 pour répondre aux besoins de différentes charges.</p> <p>0 : Courbe en ligne droite V/F ; s'appliquant à la charge de couple constante</p> <p>1 : Courbe multi-points V/F</p> <p>2 : 1,3^e courbe V/F du couple à faible alimentation</p> <p>3 : 1.7^{ème} courbe V/F du couple à faible alimentation</p> <p>4 : 2.0^{ème} courbe V/F du couple à faible alimentation</p> <p>Des courbes 2~4 s'appliquent aux charges de couple telles que les ventilateurs et les pompes à eau. Les utilisateurs peuvent s'adapter en fonction des caractéristiques des charges pour obtenir les meilleures performances.</p> <p>5 : V/F personnalisé (séparation V/F) ; dans ce mode, V peut être séparé de F et F peut être réglé à travers le canal donné en fréquence défini par P00.06 ou le canal donné en tension défini par P04.27 pour changer la caractéristique de la courbe.</p> <p>Remarque : Vb dans l'image ci-dessous est la tension nominale du moteur et Fb est la fréquence nominale du moteur.</p> 	0	○
P04.01	Stimulation de couple	La stimulation de couple applique une tension plus élevée au moteur au démarrage pour créer un couple de démarrage élevé. Régler le niveau de tension en P04.01 et la coupe du point dans P04.02. Au point de rupture, la tension retournera au niveau linéaire V/F. Le réglage P04.01 à 0.0 sélectionne la stimulation de couple automatique	0.200 s	○
P04.02	Point de rupture de la stimulation du couple	 <p>La Plage de paramétrage de P04.01 : 0.0 % : (automatique) 0.1 %~10.0 %</p> <p>La Plage de paramétrage de P04.02 : 0.0 %~50.0 %</p>	5.00 Hz	○

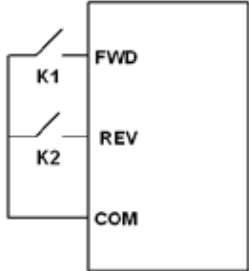
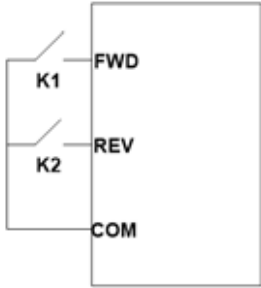

P04.03	Point 1 de fréquence V/F	Lorsque P04.00 = 1, l'utilisateur peut définir la courbe V//F à travers P04.03~P04.08.	0.00 Hz	○
P04.04	Point 1 de tension V/F		0.0 %	○
P04.05	Point 2 de fréquence V/F		0.00 Hz	○
P04.06	Point 2 de tension V/F		0.0 %	○

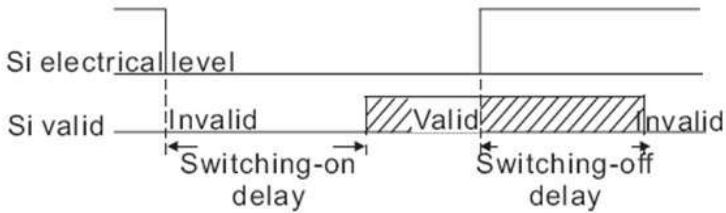
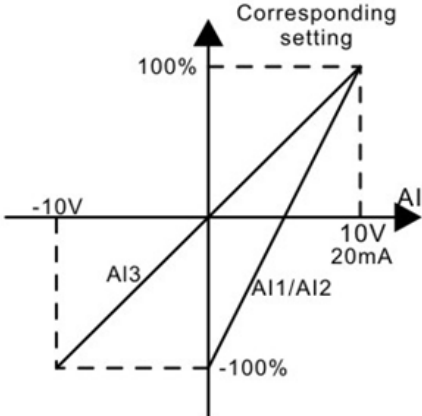
Code fonctionnel	Nom	Instructions détaillées des paramètres	Valeur par défaut	Modifier
P04.07	Point 3 de fréquence V/F	V/F est généralement défini selon la charge du moteur. Remarque : $V1 < V2 < V3$, $f1 < f2 < f3$. Tension de fréquence très élevée basse chauffera le moteur excessivement ou l'endommagera. Box de sur-courant ou protection de sur-courant peut surgir.	0.00 Hz	○
P04.08	Point 3 de tension V/F	La plage de paramétrage de P04.03 : 0.00Hz~P04.05 La plage de paramétrage de P04.04, P04.06 et P04.08 : 0.0%~110.0% (tension de moteur nominal) La plage de paramétrage de P04.05 : P04.03~P04.07 La plage de paramétrage de P04.07 : P04.05~P02.02 (fréquence de tension de moteur nominal)	0.0 %	○
P04.09	Gain de compensation de glissement V/F	La compensation de glissement est utilisée pour corriger la vitesse de rotation du moteur perdue sous charge. La valeur de compensation de glissement peut être calculée en utilisant la formule ci-dessous : $\Delta f = f_b - n \cdot p / 60$ Dont, f_b est la fréquence nominale du moteur, son code fonctionnel est P02.02 ; n est la vitesse de rotation nominale du moteur et son code fonctionnel est P02.03; P est la paire de pôles du moteur. 100,0 % correspond à la fréquence nominale de glissement Δf . Plage de paramétrage : 0,0~200,0 %	100 %	○
P04.10	Facteur de commande des vibrations à basse fréquence	En mode de commande SVPWM, des fluctuations de courant peuvent survenir au moteur sur certaines fréquences, en particulier les gros moteurs. Le moteur peut fonctionner de manière instable ou une surintensité peut se produire. Ces conditions peuvent être corrigées en ajustant ces paramètres. La Plage de paramétrage de P04.10 : 0~100 La Plage de paramétrage de P04.11 : 0~100 La Plage de paramétrage de P04.12 : 0.00 Hz~P00.03 (la fréquence max.)	10	○
P04.11	Facteur de commande des vibrations à haute fréquence		10	○
P04.12	Seuil de commande des vibrations		30.00 Hz	○
P04.26	Sélection de l'opération d'économie d'énergie	0 : Aucune opération 1 : Opération automatique d'économie d'énergie Moteur en conditions de charge légère, ajuste automatiquement la tension de sortie pour économiser de l'énergie	0	⊙
P04.27	Canal de réglage de la tension	Sélectionner la méthode de réglage de sortie à la séparation de la courbe V/F. 0 : Tension de réglage du clavier : la tension de sortie est déterminée par P04.28. 1 : tension de réglage AI1 2 : tension de réglage AI2 3 : tension de réglage AI3 4 : tension de réglage HDI 5 : tension de réglage de la vitesse multi-étapes ; 6 : tension de réglage PID ; 7 : tension de réglage de la communication MODBUS ; 8~10 : inversé Remarque : 100 % correspond à la tension nominale du moteur.	0	○
P04.28	Tension de réglage du clavier	Le code fonctionnel est la valeur numérique indiquée de tension lorsque la méthode de réglage de tension est sélectionnée comme « sélection de clavier » La Plage de paramétrage : 0.0 %~100.0 %	100.0 %	○
P04.29	Temps de montée en tension	Le temps de montée en tension est le moment où le variateur accélère à partir de la tension de sortie minimale à la tension de sortie maximale. Le temps de décroissement en tension est le moment où le variateur ralentit à partir de la tension de sortie maximale à la tension de sortie minimale. Plage de paramétrage : 0.0~3600.0 s	5.0 s	○
P04.30	Temps de décroissement en tension		5.0 s	○

Code fonctionnel	Nom	Instructions détaillées des paramètres	Valeur par défaut	Modifier
P04.31	Tension de sortie maximale	Définir la limite supérieure et inférieure de la tension de sortie. La plage de paramétrage P04.31 : P04.32 ~ 100.0 %	100.0 %	⊙
P04.32	Tension de sortie minimale	(la tension nominale du moteur) La plage de paramétrage de P04.32 : 0.0 % ~ P04.31 (la tension nominale du moteur) 	0.0 %	⊙
P04.33	Coefficient d'affaiblissement en zone d'alimentation constante	Régler la tension de sortie du variateur en mode SVPWM en cas d'affaiblissement. Remarque : invalide en mode de couple constant.  La Plage de paramétrage de P04.33 : 1.00~1.30	1.00	○
Groupe P05 : Bornes d'Entrée				
P05.00	Sélection de l'entrée du HDI	0 : HDI est une entrée d'impulsion élevée. Voir P05.49~P05.54 1 : HDI est une entrée de commutation	0	⊙
P05.01	Sélection des bornes fonctionnelles S1	Remarque : S1~S4, les HDI sont les bornes supérieures sur le tableau de commande et P05.12 peut être utilisé pour définir la fonction de S5~S8 0 : Aucune fonction	1	⊙
P05.02	Sélection des bornes fonctionnelles S2	1 : Opération de rotation vers l'avant 2 : Opération de rotation inverse	4	⊙
P05.03	Sélection des bornes fonctionnelles S3	3 : 3 opération de commande sur fils 4 : Coulisser vers l'avant 5 : Coulisser vers l'arrière 6 : Côte d'arrêt	7	⊙
P05.04	Sélection des bornes fonctionnelles S4	7 : Réinitialisation des défauts 8 : Pause d'opération	0	⊙
P05.05	Sélection des bornes fonctionnelles S5	9 : Entrée externe des défauts 10 : Réglage de la fréquence d'accroissement (HAUT) 11 : Réglage de la fréquence décroissement (BAS)	0	⊙
P05.06	Sélection des bornes fonctionnelles S6	12 : Annuler le réglage de la variation de fréquence 13 : Déplacer entre le réglage A et le réglage B	0	○
P05.07	Sélection des bornes fonctionnelles S7	14 : Déplacer entre le réglage de combinaison et le réglage A 15 : Déplacer entre le réglage de combinaison et le réglage B	0	⊙
P05.08	Sélection des bornes fonctionnelles S8	16 : Borne 1 prédéfinie de la vitesse 17 : Borne 2 prédéfinie de la vitesse 18 : Borne 3 prédéfinie de la vitesse	0	⊙

<p>P05.09</p>	<p>Sélection des bornes fonctionnelles HDI</p>	<p>19 : Borne 4 prédéfinie de la vitesse 20 : Pause prédéfinie de la vitesse 21 : Temps 1 ACC/DEC 22 : Temps 2 ACC/DEC 23 : Réinitialisation d'arrêt de PLC simple 24 : Pause de PLC simple 25 : Pause de commande PID 26 : Pause de traverse (arrêt à la fréquence de courant) 27 : Réinitialisation de la traverse (retour à la fréquence centrale) 28 : Réinitialisation du compteur 29 : Interdiction de la commande du couple 30 : Interdiction ACC/DEC 31 : Déclencheur de compteur 32 : Réserve</p>	<p>0</p>	<p>⊙</p>
---------------	--	---	----------	----------

Code fonctionnel	Nom	Instructions détaillées des paramètres	Valeur par défaut	Modifier																				
suite		33 : Annuler la fréquence 34 : Frein DC 35 : Réservé 36 : Déplacer la commande sur le clavier 37 : Déplacer la commande vers les bornes 38 : Déplacer la commande à la communication 39 : Commande pré-magnétisée 40 : Effacer l'alimentation 41 : Conserver l'alimentation 42~60 : Réservé 61 : Commutation de pôle PID 62~63 : Réservé																						
P05.10	Sélection de la polarité des bornes d'entrée	Le code fonctionnel est utilisé pour définir la polarité des bornes d'entrée. Régler le bit sur 0, la borne d'entrée est l'anode. Régler le bit sur 1, la borne d'entrée est la cathode. <table border="1" style="margin: 10px auto;"> <tr> <td>BIT8</td> <td>BIT7</td> <td>BIT6</td> <td>BIT5</td> <td>BIT4</td> </tr> <tr> <td>HDI</td> <td>S8</td> <td>S7</td> <td>S6</td> <td>S5</td> </tr> <tr> <td>BIT3</td> <td>BIT2</td> <td>BIT1</td> <td>BIT0</td> <td></td> </tr> <tr> <td>S4</td> <td>S3</td> <td>S2</td> <td>S1</td> <td></td> </tr> </table> La plage de paramétrage est : 0x000~0x1FF	BIT8	BIT7	BIT6	BIT5	BIT4	HDI	S8	S7	S6	S5	BIT3	BIT2	BIT1	BIT0		S4	S3	S2	S1		0x000	○
BIT8	BIT7	BIT6	BIT5	BIT4																				
HDI	S8	S7	S6	S5																				
BIT3	BIT2	BIT1	BIT0																					
S4	S3	S2	S1																					
P05.11	Commuter le temps de filtrage	Régler le temps de filtrage d'échantillon de S1~S4 et les bornes HDI. S'il existe des interférences, faire croître ce paramètre. 0.000~1.000 s	0.010 s	○																				
P05.12	Réglage des bornes virtuelles	0x000~0x1FF (0 : Désactivé, 1 : Activé) BIT0 : Borne virtuelle S1 BIT1 : Borne virtuelle S2 BIT2 : Borne virtuelle S3 BIT3 : Borne virtuelle S4 BIT4 : Borne virtuelle S5 BIT5 : Borne virtuelle S6 BIT6 : Borne virtuelle S7 BIT7 : Borne virtuelle S8 BIT8 : Borne virtuelle HDI	0x000	⊙																				

<p>P05.13</p>	<p>Mode de fonctionnement de la commande de bornes</p>	<p>Régler le mode d'opération de la commande de bornes 0 : commande 1, à 2 fils, faire correspondre l'activation à la direction. Ce mode est largement utilisé. Il détermine le sens de rotation par la commande définie des bornes FWD et REV.</p> <div style="display: flex; align-items: center; justify-content: center;">  <table border="1" style="margin-left: 20px;"> <thead> <tr> <th>FWD</th> <th>REV</th> <th>Running command</th> </tr> </thead> <tbody> <tr> <td>OFF</td> <td>OFF</td> <td>Stopping</td> </tr> <tr> <td>ON</td> <td>OFF</td> <td>Forward running</td> </tr> <tr> <td>OFF</td> <td>ON</td> <td>Reverse running</td> </tr> <tr> <td>ON</td> <td>ON</td> <td>Hold on</td> </tr> </tbody> </table> </div> <p>1 : commande 2, à 2 fils ; Sépare l'activation de la direction. FWD définie par ce mode est celle qui active. La direction dépend de l'état de REV.</p> <div style="display: flex; align-items: center; justify-content: center;">  <table border="1" style="margin-left: 20px;"> <thead> <tr> <th>FWD</th> <th>REV</th> <th>Running command</th> </tr> </thead> <tbody> <tr> <td>OFF</td> <td>OFF</td> <td>Stopping</td> </tr> <tr> <td>ON</td> <td>OFF</td> <td>Forward running</td> </tr> <tr> <td>OFF</td> <td>ON</td> <td>Stopping</td> </tr> <tr> <td>ON</td> <td>ON</td> <td>Reverse running</td> </tr> </tbody> </table> </div>	FWD	REV	Running command	OFF	OFF	Stopping	ON	OFF	Forward running	OFF	ON	Reverse running	ON	ON	Hold on	FWD	REV	Running command	OFF	OFF	Stopping	ON	OFF	Forward running	OFF	ON	Stopping	ON	ON	Reverse running	<p>0</p>	
FWD	REV	Running command																																
OFF	OFF	Stopping																																
ON	OFF	Forward running																																
OFF	ON	Reverse running																																
ON	ON	Hold on																																
FWD	REV	Running command																																
OFF	OFF	Stopping																																
ON	OFF	Forward running																																
OFF	ON	Stopping																																
ON	ON	Reverse running																																

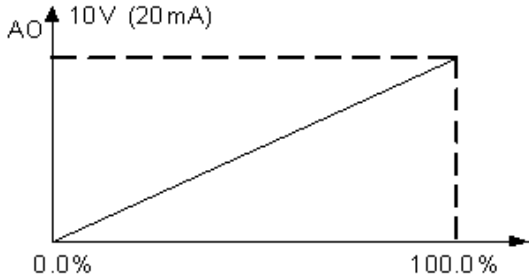
Code fonctionnel	Nom	Instructions détaillées des paramètres	Valeur par défaut	Modifier	
P05.14	Commutation de la borne S1 du temps différé d'allumage	<p>Définit le délai de commutation des entrées numériques programmables.</p> 	0.000 s	<input type="radio"/>	
P05.15	Commutation de la borne S1 du temps différé d'arrêt		0.000 s	<input type="radio"/>	
P05.16	Commutation de la borne S2 du temps différé d'allumage		0.000 s	<input type="radio"/>	
P05.17	Commutation de la borne S2 du temps différé d'arrêt		0.000 s	<input type="radio"/>	
P05.18	Commutation de la borne S3 du temps différé d'allumage		0.000 s	<input type="radio"/>	
P05.19	Commutation de la borne S3 du temps différé d'arrêt		0.000 s	<input type="radio"/>	
P05.20	Commutation de la borne S4 du temps différé d'allumage		<p>Plage de paramétrage:0.000~50.000 s</p>	0.000 s	<input type="radio"/>
P05.21	Commutation de la borne S4 du temps différé d'arrêt			0.000 s	<input type="radio"/>
P05.30	Commutation de la borne HD1 du temps différé d'allumage			0.000 s	<input type="radio"/>
P05.31	Commutation de la borne HD1 du temps différé d'arrêt			0.000 s	<input type="radio"/>
P05.32	Limite inférieure d'AI1			0.00 V	<input type="radio"/>
P05.33	Réglage de correspondance de la limite inférieure d'AI1		<p>AI1 est défini par le potentiomètre analogique, AI2 est défini par la borne de commande AI2 et AI3 est défini par la borne de commande AI3. Le code fonctionnel définit la relation entre la tension d'entrée analogique et sa valeur correspondante indiquée. Si la tension d'entrée analogique est supérieure à la valeur d'entrée minimale ou maximale définie, le variateur compte au minimum ou au maximum.</p> <p>Lorsque l'entrée analogique est l'entrée de courant, la tension correspondante de 0~20 mA est 0~10 V.</p> <p>Dans différents cas, la valeur nominale correspondante de 100,0 % est différente.</p> <p>Voir l'application pour des informations détaillées.</p> <p>La figure ci-dessous illustre diverses applications :</p> 	0.0 %	<input type="radio"/>
P05.34	Limite supérieure d'AI1			10.00 V	<input type="radio"/>
P05.35	Réglage de correspondance de la limite supérieure d'AI1	100 %		<input type="radio"/>	
P05.36	Temps de filtrage d'entrée AI1	0.100 s		<input type="radio"/>	
P05.37	Limite inférieure d'AI2	0.00 V		<input type="radio"/>	
P05.38	Réglage de correspondance de la limite inférieure d'AI2	0.0 %		<input type="radio"/>	
P05.39	Limite supérieure d'AI2	10.00 V		<input type="radio"/>	
P05.40	Réglage de correspondance de la limite supérieure d'AI2	100.0 %		<input type="radio"/>	
P05.41	Temps de filtrage d'entrée AI2	0.100 s		<input type="radio"/>	

P05.42	Limite inférieure d'AI3	Temps de filtrage d'entrée : ce paramètre est utilisé pour régler la sensibilité de l'entrée analogique. L'accroissement correct de la valeur peut réduire l'interférence de l'entrée analogique, mais réduit la sensibilité de l'entrée analogique.	-10.00 V	
--------	-------------------------	--	----------	--

Code fonctionnel	Nom	Instructions détaillées des paramètres	Valeur par défaut	Modifier
P05.43	Réglage correspondant de la limite inférieure d'AI3	Remarque : AI1 supporte l'entrée 0~10 V et AI2 supporte l'entrée 0~10 V ou l'entrée 0~20 mA, lorsque AI2 sélectionne une entrée 0~20 mA, la tension correspondante de 20 mA est 10 V. AI3 peut supporter la sortie de -10 V~+10 V.	-100.0 %	○
P05.44	Valeur moyenne d'AI3	La Plage de paramétrage de P05.32 :0.00 V~P05.34 La Plage de paramétrage de P05.33 :100.0 %~100.0% La Plage de paramétrage de P05.34 : P05.32~10.00 V La Plage de paramétrage de P05.35 : -100.0 %~100.0 %	0.00 V	○
P05.45	Réglage intermédiaire correspondant d'AI3	La Plage de paramétrage de P05.36 :0.000 s~10.000 s La Plage de paramétrage de P05.37 :0.00 V~P05.39 La Plage de paramétrage de P05.38 : -100.0 %~100.0 % La Plage de paramétrage de P05.39 : P05.37~10.00 V	0.0 %	○
P05.46	Limite supérieure d'AI3	La Plage de paramétrage de P05.40 : -100.0 %~100.0 % La Plage de paramétrage de P05.41 :0.000 s~10.000 s La Plage de paramétrage de P05.42 : -10.00 V~P05.44	10.00 V	○
P05.47	Réglage correspondant de la limite supérieure d'AI3	La Plage de paramétrage de P05.43 : -100.0 %~100.0 % La Plage de paramétrage de P05.44 : P05.42~P05.46 La Plage de paramétrage de P05.45 : - 100.0 %~100.0 % La Plage de paramétrage de P05.46 : P05.44~10.00 V La Plage de paramétrage de P05.48 :0.000 s~10.000 s	100.0 %	○
P05.48	Temps de filtrage d'entrée AI3		0.100 s	○
P05.50	Fréquence limite inférieure d'HDI	0.000 kHz~P05.52	0.000 kHz	○
P05.51	Réglage correspondant du réglage à basse fréquence d'HDI	-100.0 %~100.0 %	0.0 %	○
P05.52	Fréquence limite supérieure d'HDI	P05.50~50.000 kHz	50.000 kHz	○
P05.53	Réglage correspondant de la fréquence de limite supérieure d'HDI	-100.0 %~100.0 %	100.0 %	○
P05.54	Temps de filtrage d'entrée de fréquence d'HDI	0.000s~10.000 s	0.100 s	○
P06 Groupe : Bornes de sortie				
P06.01	Sélection de sortie Y1	0 : Invalide 1 : En opération 2 : Opération de rotation avant 3 : Opération de rotation arrière 4 : Opération d'avance manuelle 5 : Le défaut du variateur 6 : Niveau du degré de fréquence FDT1 7 : Niveau du degré de fréquence FDT2 8 : Arrivée de fréquence 9 : Fonctionnement à vitesse zéro 10 : Arrivée supérieure de la fréquence de limite 11 : Arrivée inférieure de la fréquence de limite 12 : Prêt pour l'opération 13 : Pré-magnétisant 14 : Pré-alarme de surcharge 15 : Pré-alarme de sous-charge 16 : Accomplissement de l'état de PLC simple 17 : Accomplissement du cycle de PLC simple 18 : Arrivée de la valeur du compte de réglage 19 : Arrivée définie de la valeur du compte 20 : Défaut valide externe 21 : Réservé 22 : Arrivée du temps de fonctionnement 23 : Sortie des bornes virtuelles de la communication MODBUS 24~25 : Réservé 26 : Etablissement de la tension de bus DC 27~30 : Réservé	0	○

P06.03	Sélection de la sortie relais RO1		1	
P06.04	Sélection de la sortie relais RO2		5	

Code fonctionnel	Nom	Instructions détaillées des paramètres	Valeur par défaut	Modifier																																																																																					
P06.05	Sélection de polarité des bornes de sortie	<p>Le code fonctionnel est utilisé pour définir la polarité de la borne de sortie.</p> <p><input type="checkbox"/> Logique positive <input type="checkbox"/> Logique négative</p> <table border="1"> <thead> <tr> <th>Réglage</th> <th>RO2</th> <th>RO1</th> <th>Y2</th> <th>Y1</th> </tr> </thead> <tbody> <tr><td>0</td><td></td><td></td><td></td><td></td></tr> <tr><td>1</td><td></td><td></td><td></td><td></td></tr> <tr><td>2</td><td></td><td></td><td></td><td></td></tr> <tr><td>3</td><td></td><td></td><td></td><td></td></tr> <tr><td>4</td><td></td><td></td><td></td><td></td></tr> <tr><td>5</td><td></td><td></td><td></td><td></td></tr> <tr><td>6</td><td></td><td></td><td></td><td></td></tr> <tr><td>7</td><td></td><td></td><td></td><td></td></tr> <tr><td>8</td><td></td><td></td><td></td><td></td></tr> <tr><td>9</td><td></td><td></td><td></td><td></td></tr> <tr><td>A</td><td></td><td></td><td></td><td></td></tr> <tr><td>B</td><td></td><td></td><td></td><td></td></tr> <tr><td>C</td><td></td><td></td><td></td><td></td></tr> <tr><td>D</td><td></td><td></td><td></td><td></td></tr> <tr><td>E</td><td></td><td></td><td></td><td></td></tr> <tr><td>F</td><td></td><td></td><td></td><td></td></tr> </tbody> </table> <p>Plage de paramétrage : 0~F</p>	Réglage	RO2	RO1	Y2	Y1	0					1					2					3					4					5					6					7					8					9					A					B					C					D					E					F					0	○
Réglage	RO2	RO1	Y2	Y1																																																																																					
0																																																																																									
1																																																																																									
2																																																																																									
3																																																																																									
4																																																																																									
5																																																																																									
6																																																																																									
7																																																																																									
8																																																																																									
9																																																																																									
A																																																																																									
B																																																																																									
C																																																																																									
D																																																																																									
E																																																																																									
F																																																																																									
P06.06	temps de délai ouvert Y1	Plage de param de pa : 0.000~50.000 s	0.000 s	○																																																																																					
P06.07	Délai de retard Y1C	Plage de param de pa : 0.000~50.000 s	0.000 s	○																																																																																					
P06.10	Temps de délai d'allumage RO1	<p>Définit le délai de commutation des relais programmables</p>	0.000 s	○																																																																																					
P06.11	Temps de délai d'arrêt RO1		0.000 s	○																																																																																					
P06.12	Temps de délai d'allumage RO2		0.000 s	○																																																																																					
P06.13	Temps de délai d'arrêt RO2		La plage de paramation : 0.000~50.000 s Remarque : P06.08 et P06.08 ne sont valables que lorsque P06.00 = 1.	0.000 s	○																																																																																				
P06.14	Sélection de sortie AO1		0 : Fréquence de fonctionnement 1 : Fréquence de réglage 2 : Fréquence de référence de la rampe 3 : Vitesse de rotation de fonctionnement 4 : Courant de sortie (relatif à 2 fois du courant nominal du variateur) 5 : Courant de sortie (relatif à 2 fois du courant nominal du moteur) 6 : Tension de sortie 7 : Alimentation de sortie 8 : Définir la valeur de couple 9 : Couple de sortie 10 : Valeur d'entrée analogique AI1 11 : Valeur d'entrée analogique AI2 12 : Valeur d'entrée analogique AI3 13 : Valeur d'entrée HDI à impulsion haute vitesse 14 : Valeur définie de communication MODBUS 1 15 : Valeur définie de communication MODBUS 2 16 ~21: Réserve 22 : Courant de couple (correspond à 3 fois du courant nominal du moteur) 23 : Fréquence de référence de la rampe (avec signe) 24~30 : Réserve	0	○																																																																																				
P06.15	Sélection de sortie AO2		0	○																																																																																					
P06.17	Limite inférieure de sortie AO1	Définit les temps minimum, maximum et de filtrage pour les sorties analogiques. Lorsque la sortie analogique est réglée pour le courant, 1 mA équivaut à 0.5 V.	0.0 %	○																																																																																					
P06.18	La sortie AO1 correspondante à la limite inférieure	Dans différents cas, la sortie analogique correspondante de 100 % de la valeur de sortie est différente. Bien vouloir se référer à chaque demande pour des informations détaillées.	0.00 V	○																																																																																					

Code fonctionnel	Nom	Instructions détaillées des paramètres	Valeur par défaut	Modifier
P06.19	Limite supérieure de sortie AO1	 <p>La plage de paramétrage de P06.17 : -100.0 %~ P06.19</p> <p>La plage de paramétrage de P06.18:0.00 V~10.00 V</p> <p>La plage de paramétrage de P06.19: P06.17~100.0 %</p> <p>La plage de paramétrage de P06.20:0.00 V~10.00 V La plage de paramétrage de P06.21:0.000 s~10.000 s</p> <p>La plage de paramétrage de P06.22: -100.0 %~ P06.24</p> <p>La plage de paramétrage de P06.23:0.00V~10.00V La plage de paramétrage de P06.24: P06.22~100.0 %</p> <p>La plage de paramétrage de P06.25:0.00V~10.00V</p> <p>La plage de paramétrage de P06.26:0.000s~10.000s</p>	100.0 %	<input type="radio"/>
P06.20	La sortie AO1 correspondante à la limite supérieure		10.00 V	<input type="radio"/>
P06.21	Temps de filtrage de sortie AO1		100 %	<input type="radio"/>
P06.22	Limite inférieure de sortie AO2		0.100 s	<input type="radio"/>
P06.23	La sortie AO2 correspondante à la limite inférieure		0.00 V	<input type="radio"/>
P06.24	Limite supérieure de sortie AO2		100.0 %	<input type="radio"/>
P06.25	La sortie AO2 correspondante à la limite supérieure		10.00 V	<input type="radio"/>
P06.26	Temps de filtrage de sortie AO2		0.000 s	<input type="radio"/>
Groupe P07 : Interfaces de la machine humaine				
P07.00	Mot de passe de l'utilisateur	<p>0~65535</p> <p>Les variateurs de la série SD1 fournissent une fonction de protection par mot de passe. P07.00 est utilisé pour définir le mot de passe. La saisie de P07.00 affiche « 00000 ». Modifiez cette valeur à un mot de passe de votre choix. La sortie active automatiquement le mot de passe. Sur le prochain mot de passe du cycle d'alimentation, vous devrez accéder aux paramètres. En appuyant sur PRG/ESC affiche « 0.0.0.0.0 », entrer le mot de passe pour accéder aux paramètres.</p> <p>Pour annuler le mot de passe, entrer le mot de passe pour accéder aux paramètres. Régler P07.00 à « 00000 » et enregistrer avec DONNEE/ENT ceci annule la fonction de mot de passe.</p> <p>Remarque : Restaurer à la valeur par défaut peut effacer le mot de passe, bien vouloir l'utiliser avec prudence.</p>	0.100 s	<input type="radio"/>
P07.01	Copie de paramètre	<p>0 : Aucune opération</p> <p>1 : Télécharger les paramètres du variateur vers le clavier</p> <p>2 : Télécharger les paramètres du clavier sur le variateur (y compris les paramètres du moteur)</p> <p>3 : Télécharger les paramètres du clavier sur le variateur (à l'exclusion des paramètres du moteur)</p> <p>4 : Télécharger les paramètres du clavier sur le variateur (uniquement pour les paramètres du moteur)</p> <p>Remarque : L'affichage des paramètres revient à 0 après la copie. P07.29 n'est pas inclus dans la copie.</p>	0	<input checked="" type="radio"/>

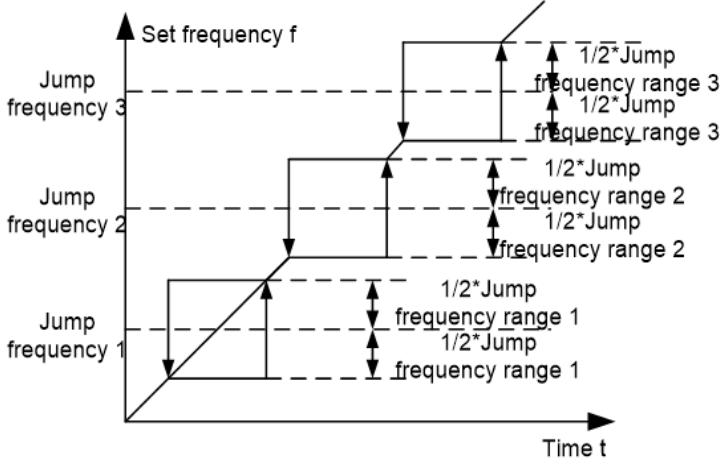
P07.02	Sélection de la fonction clé	Unités : fonction de touche Maj/COULISSER 0 : Nul 1 : Coulisser 2 : Commuter l'état de l'affichage via la touche Déplacer 3 : Basculer entre la rotation TRACTION FWD/REV 4 : Effacer le réglage HAUT/BAS 5 : Côte pour arrêter 6 : Commuter la commande de fonctionnement mode de ref. dans l'ordre 7 : Mode de commission rapide (basé sur un paramètre non défaut) dizaines: 0 : Touches déverrouillées 1 : Verrouiller toutes les touches 2 : Verrouiller une partie des touches (verrouiller la touche PRG/ESC uniquement)	0x01	⊙
P07.03	QUICK/JOG la séquence de déplacement de la commande de fonctionnement	Lorsque P07.02 = 6, définir la séquence de commutation de la méthode de commande de fonctionnement 0 : Commande du clavier → commande de bornes → commande de communication 1 : Commande du clavier ← → commande de bornes 2 : Contrôle du clavier ← → commande de communication 3 : Commande de bornes ← → commande de communication	0	○

Code fonctionnel	Nom	Instructions détaillées des paramètres	Valeur par défaut	Modifier
P07.04	Fonction d'arrêt STOP/RESET	Sélectionner la fonction d'arrêt par <input type="text" value="STOP/RESET"/> STOP/RESET est efficace dans n'importe quel état pour la réinitialisation du clavier. 0 : valide pour la commande du clavier 1 : Valide pour le clavier et la commande des bornes 2 : valide pour clavier et la commande de communication 3 : valide pour tous les modes de commande	0	<input type="radio"/>
P07.05	Paramètres affichés 1 de l'état de fonctionnement	0x0000~0xFFFF BIT0 : fréquence de fonctionnement (Hz activé) BIT1 : définir la fréquence (Hz clignotant) BIT2 : tension de bus (Hz activée) BIT3 : tension de sortie (V activée) BIT4 : courant de sortie (A activé) BIT5 : vitesse de rotation du fonctionnement (rpm activée) BIT6 : alimentation de sortie (%activée) BIT7 : couple de sortie (%activé) BIT8 : référence PID (% clignotant) BIT9 : PID valeur rétroactive (%activé) BIT10 : état des bornes d'entrée BIT11 : état des bornes de sortie BIT12 : valeur d'ensemble de couple (% activé) BIT13 : impulser la valeur du compteur BIT14 : réservé BIT15 : PLC et l'étape actuelle de la vitesse multi-étapes	0x03FF	<input type="radio"/>
P07.06	Paramètres affichés 2 de l'état de fonctionnement	0x0000~0xFFFF BIT0 : valeur analogique AI1 (V activée) BIT1 : valeur analogique AI2 (V activée) BIT2 : valeur analogique AI3 (V activée) BIT3 : fréquence HDI d'impulsion à grande vitesse BIT4 : le pourcentage de surcharge du moteur (% activé) BIT5 : le pourcentage de surcharge du variateur (% activé) BIT6 : valeur définie de la fréquence de la rampe (Hz activée) BIT7 : vitesse linéaire BIT8 : courant d'entrée AC (A activé) BIT9~15 : réservé	0x0000	<input type="radio"/> <input type="radio"/>
P07.07	La sélection des paramètres de l'état d'arrêt	0x0000~0xFFFF BIT0 : définir la fréquence (Hz activée, fréquence clignotant lentement) BIT1 : tension de bus (V activée) BIT2 : état de bornes d'entrée BIT3 : état de bornes de sortie BIT4 : référence PID (% clignotant) BIT5 : valeur rétroactive PID (% clignotant) BIT6 : référence de couple (% clignotant) BIT7 : valeur analogique AI1 (V activée) BIT8 : valeur analogique AI2 (V activée) BIT9 : valeur analogique AI3 (V activée) BIT10 : fréquence HDI de haute vitesse BIT11 : PLC et l'étape de courant de la vitesse multi-étapes / BIT12 : compteurs d'impulsions BIT13~BIT15 : réservé	0x00FF	<input type="radio"/> <input type="radio"/> <input type="radio"/> <input checked="" type="radio"/> <input checked="" type="radio"/> <input checked="" type="radio"/>

P07.08	Coefficient d'affichage de fréquence	0,01~10,00 Fréquence affichée = fréquence de fonctionnement x P07.08	1.00	
P07.09	Coefficient d'affichage de vitesse	0,1~999,9 % Vitesse de rotation mécanique = 120 * fréquence de fonctionnement affichée x P07.09/Paires de pôles moteurs	100.0 %	
P07.10	Coefficient de vitesse linéaire affiché	0,1~999,9 % Vitesse linéaire = Vitesse de rotation mécanique x P07.10	1.0 %	
P07.11	Température du module du pont redresseur	-20.0~120.0° C		
P07.12	Température du module de convertisseur	-20.0~120.0° C		
P07.13	Version de logiciel	1.00~655.35		

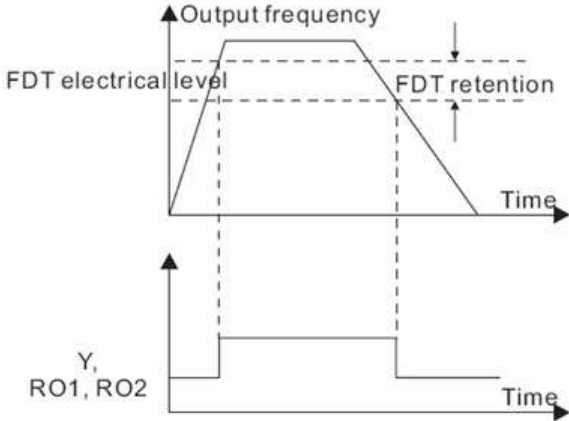
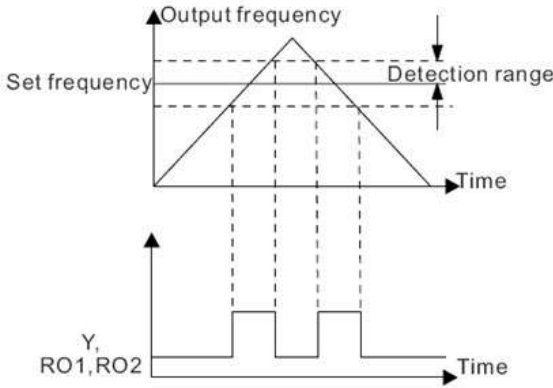
Code fonctionnel	Nom	Instructions détaillées des paramètres	Valeur par défaut	Modifier
P07.14	Temps de fonctionnement accumulé local	0~65535 h		●
P07.15	Valeur puissance élevée de consommation d'énergie	Afficher la puissance utilisée par le variateur. La consommation de la puissance par le variateur =P07.15*1000+P07.16 Plage de paramétrage de P07.15 : 0~65535 kWh (*1000)		●
P07.16	Valeur puissance Faible de consommation d'énergie	Plage de paramétrage de P07.16 : 0.0~999.9 kWh		●
P07.17	Réservé	Réservé		●
P07.18	La puissance nominale du variateur	0.4~3000.0 kW		●
P07.19	La tension nominale du variateur	50~1200 V		●
P07.20	Le courant nominal du variateur	0.1~6000.0 A		●
P07.21	Code-barres d'usine 1	0x0000~0xFFFF		●
P07.22	Code-barres d'usine 2	0x0000~0xFFFF		●
P07.23	Code-barres d'usine 3	0x0000~0xFFFF		●
P07.24	Code-barres d'usine 4	0x0000~0xFFFF		●
P07.25	Code-barres d'usine 5	0x0000~0xFFFF		●
P07.26	Code-barres d'usine 6	0x0000~0xFFFF		●
P07.27	Type de défaut de courant	0 : Aucune défaut		●
P07.28	Type de défaut précédent	1 : OUt1		●
P07.29	Type de défaut précédent 2	2 : OUt2		●
P07.30	Type de défaut précédent 3	3 : OUt3		●
P07.31	Type de défaut précédent 4	4 : OC1		●
P07.32	Type de défaut précédent 5	5 : OC2 6 : OC3 7 : OV1 8 : OV2 9 : OV3 10 : UV 11 : Surcharge du moteur (OL1) 12 : Surcharge du variateur (OL2) 13 : Perte de la phase du côté d'entrée (SPI) 14 : Perte de la phase du côté de sortie (SPO) 15 : Sur-chauffage du module du redresseur (OH1) 16 : Défaut de sur-chauffage du module du variateur (OH2) 17 : Défaut externe (PE) 18 : Défaut de communication RS485 (CE) 19 : Défaut de détection du courant (ItE) 20 : Défaut de syntonisation du moteur (tE) 21 : Défaut de l'opération EEPROM (EEP) 22 : Défaut hors circuit de réponse PID (PIDE) 23 : bCE 24 : Arrivée du temps de fonctionnement (END) 25 : Surcharge électrique (OL3) 26 : PCE 27 : UPE 28 : DNE 29~31 : Réservé 32 : ETH1 33 : ETH2 34 : Défaut d'écart de vitesse (dEu) 35 : Mauvais réglage (STO) 36 : Défaut de surcharge (LL) 37 : Arrêt du couple de sécurité (STO) 38 : Le canal 1 est anormal (STL1) 39 : Le canal 2 est anormal (STL2) 40 : Les canaux H1 et H2 deviennent anormaux simultanément (STL3) 41 : Code de sécurité FLASH CRC vérifier le défaut (CrCE)		●

Code fonctionnel	Nom	Instructions détaillées des paramètres	Valeur par défaut	Modifier
P07.33	Fréquence de fonctionnement des défauts de courant		0.00 Hz	●
P07.34	Fréquence de référence de la rampe de défaut de courant		0.00 Hz	●
P07.35	Tension de sortie de défaut de courant		0 V	●
P07.36	Courant de sortie de défaut de courant		0.0 A	●
P07.37	Tension de courant du bus de défaut de courant		0.0 V	●
P07.38	La température max. de défaut de courant		0.0° C	●
P07.39	Etat des bornes d'entrée de défaut de courant		0	●
P07.40	Etat des bornes de sortie de défaut de courant		0	●
P07.41	Fréquence de référence de défaut précédent		0.00 Hz	●
P07.42	Fréquence de référence de la rampe du défaut précédent		0.00 Hz	●
P07.43	Tension de sortie du défaut précédent		0 V	●
P07.44	Le courant de sortie du défaut précédent		0.0 A	●
P07.45	Tension du bus du défaut précédent		0.0 V	●
P07.46	La température max. du défaut précédent		0.0° C	●
P07.47	Etat des bornes d'entrée du défaut précédent		0	●
P07.48	Etat des bornes de sortie du défaut précédent		0	●
P07.49	Fréquence de référence aux 2 défauts précédents		0.00 Hz	●
P07.50	Fréquence de référence de la rampe aux 2 défauts précédents		0.00 Hz	●
P07.51	Tension de sortie aux 2 défauts précédents		0 V	●
P07.52	Courant de sortie aux 2 défauts précédents		0.0 A	●

Code fonctionnel	Nom	Instructions détaillées des paramètres	Valeur par défaut	Modifier
P07.53	Tension du bus aux 2 défauts précédents		0.0 V	●
P07.54	La température max. aux 2 défauts précédents		0.0° C	●
P07.55	Etat des bornes d'entrée aux 2 défauts précédents		0	●
P07.56	Etat des bornes de sortie aux 2 défauts précédents		0	●
P08 Groupe: Fonctions évoluées				
P08.00	Temps 2 ACC	Se référer aux P00.11 et P00.12 pour définition détaillée La série SD1 définit quatre groupes de temps ACC/DEC qui peuvent être sélectionnés par groupe P5. Le premier groupe de temps ACC/DEC est une défaut d'usine. Plage de paramétrage : 0.0~3600.0 s	Dépend du modèle	●
P08.01	Temps 2 DEC		Dépend du modèle	●
P08.02	Temps 3 ACC		Dépend du modèle	●
P08.03	Temps 3 DEC		Dépend du modèle	●
P08.04	Temps 4 ACC		Dépend du modèle	●
P08.05	Temps 4 DEC		Dépend du modèle	●
P08.06	Fréquence d'avance manuelle	Définit la fréquence de référence pour le avance manuelle. Plage de paramétrage : 0.00 Hz~P00.03 (fréquence max.)	5.00Hz	○
P08.07	Avance manuelle ACC	Définit le temps d'accélération d'avance manuelle à la fréquence maximale (P00.03) à partir de 0 Hz	Dépend du modèle	○
P08.08	Temps d'avance manuelle DEC	Définit le temps de décélération d'avance manuelle de max (P00.03) à 0 Hz Plage de paramétrage : 0.0 ~ 3600.0 s	Dépend du modèle	○
P08.09	Fréquence de saut 1	Permet de régler 3 valeurs de saut de fréquence pour éviter la résonance mécanique. Fonction invalide lorsque tous les paramètres de saut sont « 0 » (défaut).	0.00 Hz	○
P08.10	Plage de fréquence de saut 1		0.00 Hz	○
P08.11	Fréquence de saut 2		0.00 Hz	○
P08.12	Plage de fréquence de saut 2		0.00 Hz	○
P08.13	Fréquence de saut 3		0.00 Hz	○
P08.14	Plage de fréquence de saut 3	 <p>Plage de paramétrage : 0.00~P00.03 (la fréquence max.)</p>	0.00 Hz	○

Code fonctionnel	Nom	Instructions détaillées des paramètres	Valeur des Défauts	Modifier
P08.15	Plage de traverse	<p>Cette fonction s'applique aux industries où la traverse et la fonction de convolution sont requises comme la fibre textile et la fibre chimique. La fonction transversale signifie que la fréquence de sortie du variateur fluctue avec la fréquence réglée comme centre. L'itinéraire de la fréquence de fonctionnement est illustré ci-dessous, dont la traverse est définie par P08.15 et lorsque P08.15 est réglé sur 0, la traverse est 0 sans fonction.</p>	0.0 %	<input type="radio"/>
P08.16	Plage de fréquence de saut soudain		5.0 s	<input type="radio"/>
P08.17	Temps de stimulation de traverse		0 V	<input type="radio"/>
P08.18	Temps de d'abaissement de traverse	<p>Plage de traverse : le fonctionnement de traverse est limité par la fréquence supérieure et la basse fréquence. La plage de traverse relative à la fréquence centrale : plage de traverse $AW = \text{fréquence centrale} \times \text{plage de traverse P08.15}$. Fréquence de saut soudain = Plage de traverse $AW \times \text{plages de fréquence de saut soudain P08.16}$. Lorsqu'il se déroule à la fréquence de traverse, la valeur est relative à la fréquence de saut soudain. Le temps de montée de la fréquence de traverse: le temps entre le point le plus bas et celui le plus élevé. Le temps d'abaissement de la fréquence de traverse: le temps entre le point le plus élevé et celui le plus bas. La plage de paramétrage de P08.15: 0.0~100.0 % (relative à la fréquence définie) La plage de paramétrage de P08.16: 0.0~50.0 % (relative à la plage de traverse) La plage de paramétrage de P08.17: 0.1~3600.0 s La plage de paramétrage de P08.18: 0.1~3600.0 s</p>	5.0 s	<input type="radio"/>
P08.25	Définir la valeur de comptage	<p>Le compteur fonctionne par les signaux d'impulsions d'entrée des bornes d'HD1. Lorsque le compteur atteint un nombre fixe, les bornes de sortie multifonction émettront le signal de « l'arrivée du numéro de comptage fixe » et le compteur fonctionnera; Lorsque le compteur atteint un numéro de réglage, les bornes de sortie multifonction émettront le signal de « l'arrivée du nombre de comptage de réglage », le compteur effacera tous les nombres et arrêtera le recomptage avant la prochaine impulsion.</p>	0	<input type="radio"/>
P08.26	Valeur de comptage définie	<p>La valeur de comptage de réglage P08.26 ne doit pas dépasser la valeur de comptage de réglage P08.25. La fonction est illustrée ci-dessous:</p> <p>Plage de paramétrage de P08.25 : P08.26~65535 Plage de paramétrage de P08.26 : 0~P08.25</p>	0	<input type="radio"/>

P08.27	Lire le compteur de fonctionnement	Lorsque le temps de fonctionnement cumulatif achève le temps défini, les bornes de sortie numériques multifonctions émettront le signal de « l'arrivée du temps de fonctionnement ». Plage de paramétrage : 0 ~ 65535 min	0 m	
P08.28	Temps de réinitialisation par défaut	Régler le temps de réinitialisation des défauts en sélectionnant cette fonction. Si le temps de réinitialisation dépasse cette valeur définie, le variateur s'arrêtera pour le défaut et attendra d'être effacé. Plage de paramétrage de P08.28 : 0~10	0	
P08.29	Temps d'intervalle de réinitialisation automatique des défauts	L'intervalle entre le moment où le défaut se produit et le moment où l'action de réinitialisation se produit. Plage de paramétrage de P08.29 : 0.1~100.0 s	1.0 s	

Code fonctionnel	Nom	Instructions détaillées des paramètres	Valeur par défaut	Modifier
P08.30	Rapport de décroissement de fréquence dans la commande d'arrêt	La fréquence de sortie du variateur change en tant que charge. Et il est principalement utilisé pour équilibrer l'alimentation lorsque plusieurs variateurs entraînent une charge. Plage de paramétrage : -50.00 Hz~50.00 Hz	0.0 V	<input type="radio"/>
P08.32	Niveau de détection de fréquence FDT1	Définit le niveau de détection de fréquence pour les sorties numériques. Lorsque le niveau de détection FDT est atteint ou dépassé, la sortie numérique s'allume. Lorsque la fréquence descend en dessous de la rétention FDT, la sortie est éteinte. Voici le diagramme en forme d'ondes:	50.00 Hz	<input type="radio"/>
P08.33	Niveau de détection de rétention FDT1		5.0 %	<input type="radio"/>
P08.34	Niveau de détection de fréquence FDT2		50.00 Hz	<input type="radio"/>
P08.35	Niveau de détection de rétention FDT2		5.0 %	<input type="radio"/>
		 <p>Plage de paramétrage de P08.32 : 0.00 Hz~P00.03 (la fréquence max.) Plage de paramétrage de P08.33 and P08.35 : 0.0~100.0 % Plage de paramétrage de P08.34 : 0.00 Hz~P00.03 (la fréquence max)</p>		
P08.36	Niveau de détection d'arrivée de fréquence	Lorsque la fréquence de sortie est comprise entre ou supérieure à la plage de fréquence définie, la sortie numérique s'allume. Voir le schéma ci-dessous pour des informations détaillées :	0.00 Hz	<input type="radio"/>
		 <p>Plage de paramétrage :0.00 Hz~P00.03 (la fréquence max.)</p>		
P08.37	Puissance de freinage énergétique	Ce paramètre est utilisé pour commander l'unité de freinage interne. 0 : Désactivé 1 : Activé Remarque : Uniquement appliquer à l'unité de freinage interne.	0	<input type="radio"/>
		Plage de paramétrage : 200.0~2000.0 V Pour éviter de régler la valeur trop élevée, régler par plage de réglage recommandée dans le tableau ci-dessous :	220 V voltage: 380.0 V	

Tension	220 V	380 V
Plage	375~400 V	685~750 V

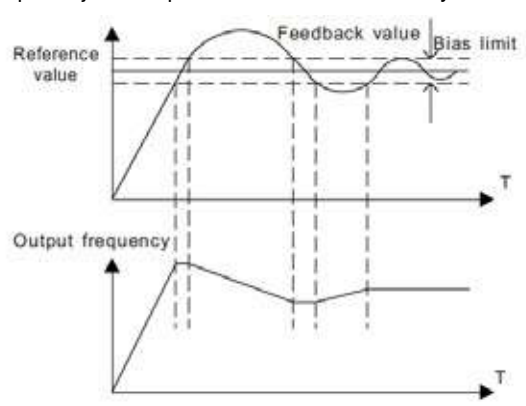
<p>P08.38</p>	<p>Tension du seuil de freinage énergétique</p>	<p>Remarque : les réglages de défauts sont optimaux, la prudence est requise si des modifications sont apportées.</p>	<p>380 V voltage: 700.0 V</p>	
---------------	---	---	---------------------------------------	--

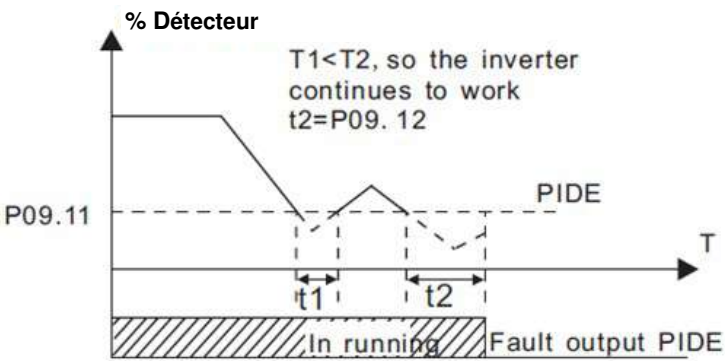
Code fonctionnel	Nom	Instructions détaillées des paramètres	Valeur par défaut	Modifier
P08.39	Mode de fonctionnement du ventilateur de refroidissement	0 : Le ventilateur fonctionne selon la température du variateur. 1 : Le ventilateur fonctionne en continu	0	○
P08.40	Sélection du mode PWM	0x000 ~ 0x0021 Unités du VOYANT : sélection du mode PWM 0 : Mode PWM 1, modulation triphasée et deux modulations 1 : Mode PWM 2, modulation triphasée Dizaines du VOYANT : mode de limite de fréquence de découpage à basse vitesse 0 : Mode de limite de fréquence de découpage à basse vitesse 1, la fréquence de découpage se limite à 1k ou 2k s'il dépasse 2k à basse vitesse 1 : Mode de limite de fréquence de découpage à basse vitesse 2, la fréquence de découpage se limite à 4k s'il dépasse 4k à basse vitesse	0x01	⊙
P08.41	Sélection de la surcharge	Unités du VOYANT 0 : Invalide 1 : Valide Dizaines du VOYANT (pour la mise en service en usine) 0 : Surcharge légère ; en zone 1 1 : surcharge excessive ; en zone 2 La valeur des défauts des variateurs de 1PH 200 V/3PH 380 V (≤ 2.2 kW) et 3PH 200V (≤ 0.75 kW) est 00 ; La valeur des défauts des variateurs de 3PH 380 V (≥ 4 kW) et 3PH 200 V (≥ 1.5 kW) est 01.	0x00	⊙
			0x01	
P08.42	Réglage de commande des données du clavier	0x0000~0x1223 Unités du VOYANT : sélection d'activation de fréquence 0 : Les deux touches \wedge/\vee et les réglages du potentiomètre analogique sont valides 1 : Seul le réglage des touches \wedge/\vee est valide 2 : Seuls les réglages du potentiomètre analogique sont valides 3 : Ni les touches \wedge/\vee ni les réglages du potentiomètre numérique ne sont valides Dizaines du VOYANT : sélection de commande de fréquence 0 : Uniquement valide lorsque P00.06=0 ou P00.07=0 1 : Valide pour toutes les méthodes de réglage de la fréquence 2 : Invalide pour la vitesse multi-étapes lorsque la vitesse multi-étapes a la priorité Centaines du VOYANT : sélection d'action lors de l'arrêt 0 : Le réglage est valide 1 : Valide pendant le fonctionnement, effacé après l'arrêt 2 : Valide pendant le fonctionnement, effacé après avoir reçu la commande d'arrêt Milliers du VOYANT : \wedge/\vee touches et fonction intégrale du potentiomètre analogique 0 : La fonction intégrale est valide 1 : La fonction intégrale est invalide	0x0000	○
P08.43	Rapport intégral du potentiomètre du clavier	0.01~10.00 s	0.10 s	○
P08.44	HAUT/BAS Réglage de commande des bornes	0x00~0x221 Unités du VOYANT : sélection de commande de fréquence 0 : HAUT/BAS réglage des bornes valide 1 : HAUT/BAS réglage des bornes valide Dizaines du VOYANT : sélection de commande de fréquence 0 : uniquement valide lorsque P00.06=0 ou P00.07 =0 1 : Tous les types de fréquence sont valides 2 : Lorsque la multi-étapes a la priorité, elle n'est pas valide pour les multi-étapes Centaines du VOYANT : sélection d'action lorsqu'il y a arrêt 0 : Réglage valide 1 : Valide pendant le fonctionnement, s'efface après arrêt 2 : Valide pendant le fonctionnement, s'efface après avoir reçu les commandes	0x000	○
P08.45	Rapport de changement de fréquence des bornes d'en HAUT	0.01~50.00 s	0.50 s	○
P08.46	Rapport de changement de fréquence des bornes d'en BAS	0.01~50.00 s	0.50 s	○

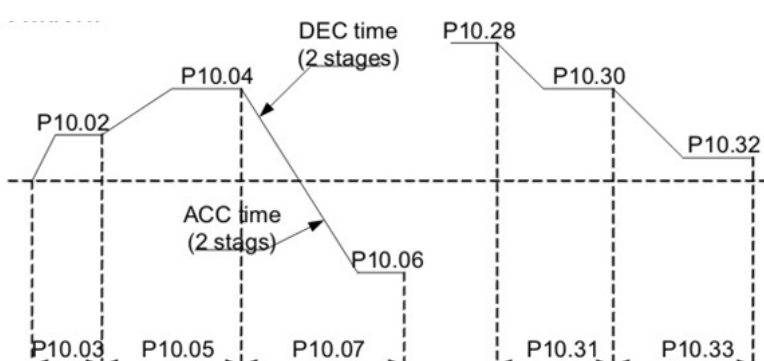
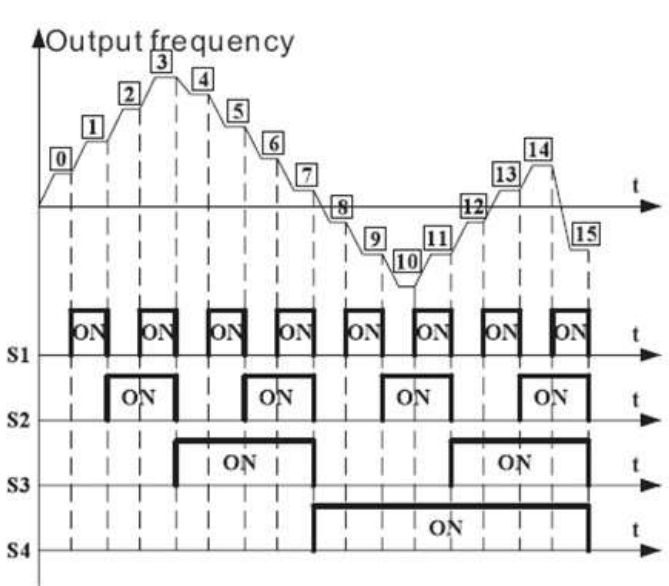
Code fonctionnel	Nom	Instructions détaillées des paramètres	Valeur par défaut	Modifier
P08.47	Sélection de l'action à la perte de puissance	0x000~0x111 Unités du VOYANT : sélection d'action lors de l'extinction. 0 : Enregistrer lors de l'extinction 1 : Effacer lors de l'extinction Dizaines du VOYANT : sélection d'action lorsque MODBUS désactive la fréquence 0 : Enregistrer lors de l'extinction 1 : Effacer lors de l'extinction Centaines du VOYANT : La sélection d'action lorsque l'autre fréquence désactive la fréquence 0 : Enregistrer lors de l'extinction 1 : Effacer lors de l'extinction	0x000	○
P08.48	Forte consommation de l'énergie originale	Ce paramètre sert à définir la valeur d'origine de la consommation d'énergie. La valeur originale de la consommation électrique = P08.48*1000 + P08.49	0 kWh	
P08.49	Forte consommation de l'énergie originale	Plage de paramétrage de P08.48 : 0 ~ 59999 kWh (k) Plage de paramétrage de P08.49 : 0.0 ~ 999.9 kWh	0.0 kWh	○
P08.50	Coefficient de freinage du flux magnétique	Ce code fonctionnel est utilisé pour activer le flux magnétique. 0 : Invalide. 100~150 : Une plus grande valeur de coefficient donne un plus grand couple de freinage. Ce variateur peut ralentir le moteur en augmentant le flux magnétique. L'énergie générée par le moteur pendant le freinage peut être transformée en énergie thermique en augmentant le flux magnétique. Le variateur surveille l'état du moteur en continu même pendant la période de flux magnétique. Le flux magnétique peut être utilisé pour freiner les changements de vitesse du moteur et de la vitesse. D'autres avantages incluent : Freinage rapide après la commande d'arrêt. Le refroidissement est plus efficace. Le courant du stator plutôt que le rotor augmente pendant le freinage du flux magnétique, tandis que le refroidissement du stator est plus efficace que le rotor.	0	○
P08.51	Facteur de puissance d'entrée du variateur	Ce code fonctionnel est utilisé pour régler le courant affiché du côté entrée AC. Plage de paramétrage : 0,00 ~ 1,00	0.56	○

Groupe P09 : Commande PID

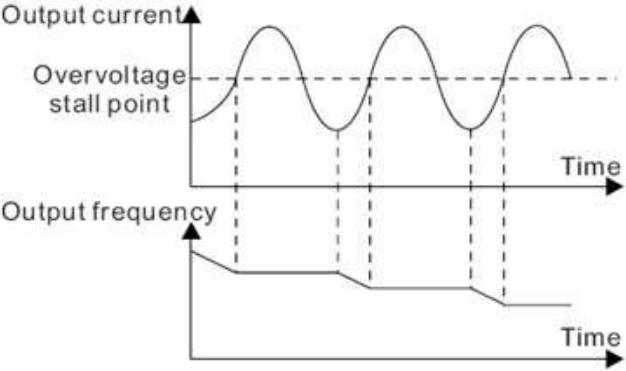
P09.00	Source de référence PID	Lorsque la sélection de la commande de fréquence (P00.06, P00.07) est de 7 ou la sélection du canal de réglage de la tension (P04.27) est de 6, le mode de fonctionnement du variateur est dans la commande PID. Ce paramètre détermine le point indiqué lors de la commande PID. 0 : Clavier numérique donné (P09.01) 1 : Canal analogique AI1 donné 2 : Canal analogique AI2 donné 3 : Définition du canal analogique AI3 4 : Définition de l'impulsion de haute vitesse HDI 5 : Jeu de vitesse prédéfini 6 : Définition de la communication MODBUS 7~9 : Réservé La cible de réglage de la commande PID est relative, 100 % du réglage est égal à 100 % de la réponse du système commandé. Le système est calculé en fonction de la valeur relative (0~100.0 %). Remarque : le réglage de la vitesse prédéfinie est sélectionné par P10	0	○
P09.01	Préréglage PID du clavier	Lorsque P09.00 = 0, définir le paramètre dont la valeur de base est la valeur rétroactive du système. La plage de paramétrage : -100,0 % ~ 100,0 %	0.0 %	○
P09.02	Source rétroactive PID	Sélectionner la source PID par le paramètre. 0 : Rétroaction de l'entrée analogique AI1 1 : Rétroaction de l'entrée analogique AI2 2 : Rétroaction de l'entrée analogique AI3	0	○

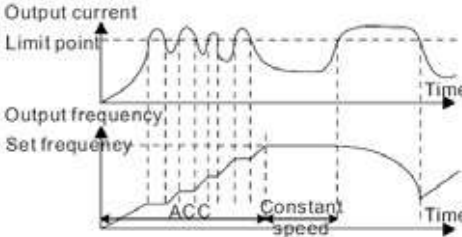
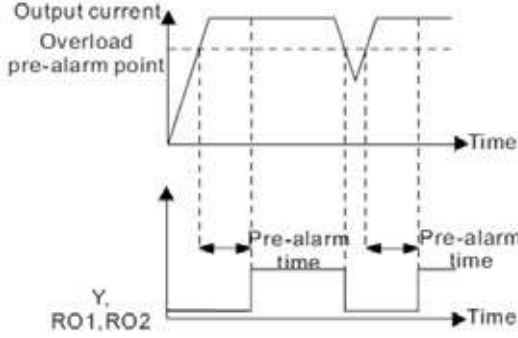
Code fonctionnel	Nom	Instructions détaillées des paramètres	Valeur par défaut	Modifier
cont		3 : Rétroaction HDI à haute vitesse 4 : Rétroaction de la communication MODBUS 5~7 : Réservé Remarque : La source de référence et la source de rétroaction ne peuvent pas coïncider, Sinon, PID ne peut pas commander efficacement.		
P09.03	Fonction de sortie PID	0 : La sortie PID est positive : lorsque le signal de retour dépasse la valeur de référence PID, la fréquence de sortie du variateur diminue pour équilibrer le PID. Par exemple, la commande PID de la contrainte lors de l'enveloppement 1 : La sortie PID est négative : lorsque le signal de rétroaction est plus fort que la valeur de référence PID, la fréquence de sortie du variateur augmentera pour équilibrer le PID. Par exemple, la commande PID de la contrainte pendant l'enroulement.	0	○
P09.04	Gain proportionnel (Kp)	La fonction est appliquée à l'entrée Pof du gain proportionnel PID. P détermine la résistance de l'ensemble de réglage PID. Le paramètre de 100 signifie que lorsque le décalage de la rétroaction PID et la valeur donnée est de 100 %, la plage de paramétrage du régulateur PID est la fréquence max. (ignorant la fonction intégrale et la fonction différentielle). La plage de paramétrage : 0.00~100.00	1.00	○
P09.05	Temps intégral (Ti)	Ce paramètre détermine la vitesse du régulateur PID pour effectuer un réglage intégral sur l'écart de rétroaction PID et de référence. Lorsque l'écart de rétroaction PID et de référence est de 100 %, le régulateur intégral fonctionne en continu après le temps (ignorant l'effet proportionnel et l'effet différentiel) pour atteindre la fréquence max. (P00.03) ou la tension max. (P04.31). Plus court temps intégral est, plus fort est le réglage. Plage de paramétrage : 0.00~10.00 s	0.10 s	○
P09.06	Temps différentiel (Td)	Ce paramètre détermine la force du rapport de changement lorsque le régulateur PID effectue un réglage intégral sur l'écart de rétroaction PID et de référence. Si la rétroaction PID change à 100 % au cours du temps, le réglage du régulateur intégral (ignorant l'effet proportionnel et l'effet différentiel) est la valeur max. (P00.03) ou la tension max. (P04.31). Plus long le temps intégral est, plus fort est le réglage. Plage de paramétrage : 0.00~10.00 s	0.00 s	○
P09.07	Cycle d'échantillonnage (T)	Ce paramètre fait référence au cycle d'échantillonnage de la rétroaction. Le modulateur calcule dans chaque cycle d'échantillonnage. Plus le cycle d'échantillonnage est long, plus la réponse est lente. Plage de paramétrage : 0.001~10.000 s	0.100 s	○
P09.08	Limite d'écart de commande PID	La sortie du système PID est relative à l'écart maximal de la référence en boucle fermée. Comme le montre le schéma ci-dessous, le régulateur PID arrête de fonctionner pendant la limite d'écart. Régler la fonction correctement pour ajuster la précision et la stabilité du système.  Plage de paramétrage:0.0~100.0 %	0.0 %	○
P09.09	Limite supérieure de sortie du PID	Ces paramètres servent à définir la limite supérieure et inférieure de la sortie du régulateur PID. Sortie de l'ajustement.	100.0 %	○
P09.10	Limite inférieure de sortie de PID	100,0 % correspond à la fréquence max. ou à la tension max. de (P04.31) Plage de paramétrage de P09.09 : P09.10~100.0 % Plage de paramétrage de P09.10 : -100.0 %~P09.09	0.0 %	○

Code fonctionnel	Nom	Instructions détaillées des paramètres	Valeur par défaut	Modifier
P09.11	Valeur de détection hors circuit de la rétroaction	Définit la valeur de détection hors circuit de la rétroaction PID, lorsque la valeur de détection est inférieure ou égale à la valeur de détection hors circuit et que le temps de repos dépasse la valeur définie dans P09.12, le variateur signale « Défaut hors circuit de PID » et le clavier affichera PIDE.	0.0 %	<input type="radio"/>
P09.12	Temps de détection hors circuit de rétroaction	 <p>Plage de paramétrage P09.11 : 0.0~100.0 % Plage de paramétrage P09.12 : 0.0~3600.0 s</p>	1.0 s	<input type="radio"/>
P09.13	Sélection de réglage PID	<p>0x00~0x11 Unités du VOYANT :</p> <p>0 : Continuer le réglage intégral lorsque la fréquence atteint la limite supérieure et inférieure ; l'intégration montre le changement entre la référence et la rétroaction, à moins qu'elle n'atteigne la limite interne intégrale. Lorsque la tendance entre la référence et la rétroaction change, il faut plus de temps pour compenser l'impact du travail continu et l'intégration va changer avec la tendance.</p> <p>1 : Arrêter le réglage intégral lorsque la fréquence atteint la limite supérieure et inférieure. Si l'intégration reste stable et que la tendance entre la référence et la rétroaction change, l'intégration changera rapidement avec la tendance.</p> <p>Dizaines du VOYANT :</p> <p>0 : le même avec le sens de réglage; si la sortie du réglage PID est différente de la direction de fonctionnement du courant, l'interne émettra forcément 0.</p> <p>1 : En opposition à la direction du réglage</p> <p>Centaines du VOYANT :</p> <p>0 : Limite à la fréquence maximale 1 : Limite à la fréquence A</p> <p>Milliers du VOYANT :</p> <p>0 : Fréquence A + B, tampon ACC/DEC n'est pas valide pour la source de la référence principale A 1 : Fréquence A + B, tampon ACC/DEC valable pour la source de la référence principale A et l'ACC/DEC est déterminée par le temps 4 de P08.04</p>	0x0001	<input type="radio"/>
P09.14	Gain proportionnel à basse fréquence (Kp)	0.00~100.00	1.00	<input type="radio"/>
P09.15	Commande PID du temps ACC/DEC	0.0~1000.0 s	0.0 s	<input type="radio"/>
P09.16	Temps de filtrage de sortie PID	0.000~10.000 s	0.000 s	<input type="radio"/>
Groupe P10 : PLC simple et commande de vitesse multi-étapes				
P10.00	Fonctions PLC simple	<p>0 : Arrêter après un cycle. Le variateur nécessite une nouvelle commande de fonctionnement après avoir terminé le cycle.</p> <p>1 : Exécuter à la valeur finale après un cycle. Le variateur donnera le signal et continuera à fonctionner à la dernière fréquence.</p> <p>2 : Fonctionnement du cycle. Le variateur continuera à fonctionner jusqu'à la réception d'une commande d'arrêt.</p>	0	<input type="radio"/>
P10.01	Sélection de la mémoire du PLC simple	<p>0 : Perte de puissance sans mémoire</p> <p>1 : Mémoire de la perte de puissance ; PLC enregistre l'état de fonctionnement et la fréquence à la perte de puissance.</p>	0	<input type="radio"/>

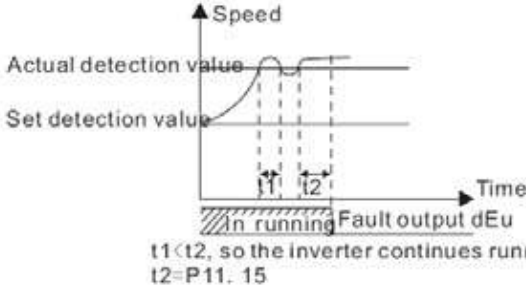
Code fonctionnel	Nom	Instructions détaillées des paramètres	Valeur par défaut	Modifier																																													
P10.02	Vitesse multi-étapes 0	<p>100,0 % du réglage de la fréquence correspond à la fréquence max. P00.03.</p> <p>Au cours de la sélection d'un PLC simple, régler P10.02~P10.33 pour définir la fréquence de fonctionnement et la direction de toutes les étapes.</p> <p>Remarque : Le symbole de multi-étapes détermine le sens du fonctionnement de PLC simple. La valeur négative signifie la rotation inverse.</p> 	0.0 %	○																																													
P10.03	Le temps du fonctionnement de l'étape 0		0.0 s	○																																													
P10.04	Vitesse multi-étapes 1		0.0 %	○																																													
P10.05	Temps du fonctionnement de l'étape 1		0.0 s	○																																													
P10.06	Vitesse multi-étapes 2		0.0 %	○																																													
P10.07	Le temps du fonctionnement de l'étape 2		0.0 s	○																																													
P10.08	Vitesse multi-étapes 3		0.0 %	○																																													
P10.09	Le temps du fonctionnement de l'étape 3		0.0 s	○																																													
P10.10	Vitesse multi-étapes 4		0.0 %	○																																													
P10.11	Le temps du fonctionnement de l'étape 4		0.0 s	○																																													
P10.12	Vitesse multi-étapes 5	0.0 %	○																																														
P10.13	Le temps du fonctionnement de l'étape 5	0.0 s	○																																														
P10.14	Vitesse multi-étapes 6	0.0 %	○																																														
P10.15	Le temps du fonctionnement de l'étape 6	0.0 s	○																																														
P10.16	Vitesse multi-étapes 7	0.0 %	○																																														
P10.17	Le temps du fonctionnement de l'étape 7	0.0 s	○																																														
P10.18	Vitesse multi-étapes 8	0.0 %	○																																														
P10.19	Le temps du fonctionnement de l'étape 8	0.0 s	○																																														
P10.20	Vitesse multi-étapes 9	0.0 %	○																																														
P10.21	Le temps du fonctionnement de l'étape 9	0.0 s	○																																														
P10.22	Vitesse multi-étapes 10	0.0 %	○																																														
P10.23	Le temps du fonctionnement de l'étape 10	0.0 s	○																																														
P10.24	Vitesse multi-étapes 11	0.0 %	○																																														
P10.25	Le temps du fonctionnement de l'étape 11	0.0 s	○																																														
P10.26	Vitesse multi-étapes 12	0.0 %	○																																														
		<p>Les vitesses prédéfinies se situent dans la plage de --fmax~fmax et peuvent être sélectionnées par la combinaison des bornes prédéfinie 1~4, correspondant à la vitesse 0 à la vitesse 15.</p>  <p>Lorsque S1 = S2 = S3 = S4 = ETEINT, la méthode d'entrée de fréquence est sélectionnée via le code P00.06 ou P00.07. Les vitesses prédéfinies prennent la priorité sur toutes les autres méthodes de référence d'entrée. 16 vitesses prédéfinies peuvent être réglées via le code combiné de S1, S2, S3 et S4. Le démarrage et l'arrêt de la vitesse prédéfinie sont déterminés par le code fonctionnel et P00.06, la relation entre les bornes S1, S2, S3, S4 et la vitesse prédéfinie est la suivante :</p> <table border="1" data-bbox="446 1881 1197 2105"> <tr> <td>S1</td> <td>ETEINT</td> <td>ALLUME</td> <td>ETEINT</td> <td>ALLUME</td> <td>ETEINT</td> <td>ALLUME</td> <td>ETEINT</td> <td>ALLUME</td> </tr> <tr> <td>S2</td> <td>ETEINT</td> <td>ETEINT</td> <td>ALLUME</td> <td>ALLUME</td> <td>ETEINT</td> <td>ETEINT</td> <td>ALLUME</td> <td>ALLUME</td> </tr> <tr> <td>S3</td> <td>ETEINT</td> <td>ETEINT</td> <td>ETEINT</td> <td>ETEINT</td> <td>ALLUME</td> <td>ALLUME</td> <td>ALLUME</td> <td>ALLUME</td> </tr> <tr> <td>S4</td> <td>ETEINT</td> <td>ETEINT</td> <td>ETEINT</td> <td>ETEINT</td> <td>ETEINT</td> <td>ETEINT</td> <td>ETEINT</td> <td>ETEINT</td> </tr> <tr> <td>Vitesse prédéfinie</td> <td>0</td> <td>1</td> <td>2</td> <td>3</td> <td>4</td> <td>5</td> <td>6</td> <td>7</td> </tr> </table>	S1	ETEINT	ALLUME	ETEINT	ALLUME	ETEINT	ALLUME	ETEINT	ALLUME	S2	ETEINT	ETEINT	ALLUME	ALLUME	ETEINT	ETEINT	ALLUME	ALLUME	S3	ETEINT	ETEINT	ETEINT	ETEINT	ALLUME	ALLUME	ALLUME	ALLUME	S4	ETEINT	ETEINT	ETEINT	ETEINT	ETEINT	ETEINT	ETEINT	ETEINT	Vitesse prédéfinie	0	1	2	3	4	5	6	7	0.0 %	○
S1	ETEINT	ALLUME	ETEINT	ALLUME	ETEINT	ALLUME	ETEINT	ALLUME																																									
S2	ETEINT	ETEINT	ALLUME	ALLUME	ETEINT	ETEINT	ALLUME	ALLUME																																									
S3	ETEINT	ETEINT	ETEINT	ETEINT	ALLUME	ALLUME	ALLUME	ALLUME																																									
S4	ETEINT	ETEINT	ETEINT	ETEINT	ETEINT	ETEINT	ETEINT	ETEINT																																									
Vitesse prédéfinie	0	1	2	3	4	5	6	7																																									

Code fonctionnel	Nom	Instructions détaillées des paramètres	Valeur par défaut	Modifier																																																																																																																										
P10.27	Le temps du fonctionnement de l'étape 12	<table border="1"> <tr><td>S1</td><td>ETEINT</td><td>ALLUME</td><td>ETEINT</td><td>ALLUME</td><td>ETEINT</td><td>ALLUME</td><td>ETEINT</td><td>ALLUME</td></tr> <tr><td>S2</td><td>ETEINT</td><td>ETEINT</td><td>ALLUME</td><td>ALLUME</td><td>ETEINT</td><td>ETEINT</td><td>ALLUME</td><td>ALLUME</td></tr> <tr><td>S3</td><td>ETEINT</td><td>ETEINT</td><td>ETEINT</td><td>ETEINT</td><td>ALLUME</td><td>ALLUME</td><td>ALLUME</td><td>ALLUME</td></tr> <tr><td>S4</td><td>ALLUME</td><td>ALLUME</td><td>ALLUME</td><td>ALLUME</td><td>ALLUME</td><td>ALLUME</td><td>ALLUME</td><td>ALLUME</td></tr> <tr> <td>Vitesse prédéfinie</td> <td>8</td> <td>9</td> <td>10</td> <td>11</td> <td>12</td> <td>13</td> <td>14</td> <td>15</td> </tr> </table> <p>Plage de paramétrage de P10. (2n, 1 < n < 17) : -100.0~100.0%</p> <p>Plage de paramétrage de P10. (2n+1, 1 < n < 17) : 0.0~6553.5s(min)</p> <p>Remarque : les vitesses prédéfinies peuvent être définies à l'aide de n'importe quelle combinaison d'entrées numériques S1~S5. Le tableau ci-dessus est un exemple uniquement.</p>	S1	ETEINT	ALLUME	ETEINT	ALLUME	ETEINT	ALLUME	ETEINT	ALLUME	S2	ETEINT	ETEINT	ALLUME	ALLUME	ETEINT	ETEINT	ALLUME	ALLUME	S3	ETEINT	ETEINT	ETEINT	ETEINT	ALLUME	ALLUME	ALLUME	ALLUME	S4	ALLUME	ALLUME	ALLUME	ALLUME	ALLUME	ALLUME	ALLUME	ALLUME	Vitesse prédéfinie	8	9	10	11	12	13	14	15	0.0 s	<input type="radio"/>																																																																													
S1	ETEINT		ALLUME	ETEINT	ALLUME	ETEINT	ALLUME	ETEINT	ALLUME																																																																																																																					
S2	ETEINT		ETEINT	ALLUME	ALLUME	ETEINT	ETEINT	ALLUME	ALLUME																																																																																																																					
S3	ETEINT		ETEINT	ETEINT	ETEINT	ALLUME	ALLUME	ALLUME	ALLUME																																																																																																																					
S4	ALLUME		ALLUME	ALLUME	ALLUME	ALLUME	ALLUME	ALLUME	ALLUME																																																																																																																					
Vitesse prédéfinie	8		9	10	11	12	13	14	15																																																																																																																					
P10.28	Vitesse multi-étapes 13		0.0 %	<input type="radio"/>																																																																																																																										
P10.29	Le temps du fonctionnement de l'étape 13	0.0 s	<input type="radio"/>																																																																																																																											
P10.30	Vitesse multi-étapes 14	0.0 %	<input type="radio"/>																																																																																																																											
P10.31	Le temps du fonctionnement de l'étape 14	0.0 s	<input type="radio"/>																																																																																																																											
P10.32	Vitesse multi-étapes 15	0.0 %	<input type="radio"/>																																																																																																																											
P10.33	Le temps du fonctionnement de l'étape 15	0.0 s	<input type="radio"/>																																																																																																																											
P10.34	Sélection du temps ACC/DEC de l'étape 0~7 de PLC simple	<p>Les instructions détaillées sont ci-dessous :</p> <table border="1"> <thead> <tr> <th>Code fonctionnel</th> <th colspan="2">Bit binaire</th> <th>Etape</th> <th>ACC/DEC 0</th> <th>ACC/DEC 1</th> <th>ACC/DEC 2</th> <th>ACC/DEC 3</th> </tr> </thead> <tbody> <tr><td rowspan="7">P10.34</td><td>BIT1</td><td>BIT0</td><td>0</td><td>00</td><td>01</td><td>10</td><td>11</td></tr> <tr><td>BIT3</td><td>BIT2</td><td>1</td><td>00</td><td>01</td><td>10</td><td>11</td></tr> <tr><td>BIT5</td><td>BIT4</td><td>2</td><td>00</td><td>01</td><td>10</td><td>11</td></tr> <tr><td>BIT7</td><td>BIT6</td><td>3</td><td>00</td><td>01</td><td>10</td><td>11</td></tr> <tr><td>BIT9</td><td>BIT8</td><td>4</td><td>00</td><td>01</td><td>10</td><td>11</td></tr> <tr><td>BIT11</td><td>BIT10</td><td>5</td><td>00</td><td>01</td><td>10</td><td>11</td></tr> <tr><td>BIT13</td><td>BIT12</td><td>6</td><td>00</td><td>01</td><td>10</td><td>11</td></tr> <tr><td>BIT15</td><td>BIT14</td><td>7</td><td>00</td><td>01</td><td>10</td><td>11</td></tr> <tr><td rowspan="7">P10.35</td><td>BIT1</td><td>BIT0</td><td>8</td><td>00</td><td>01</td><td>10</td><td>11</td></tr> <tr><td>BIT3</td><td>BIT2</td><td>9</td><td>00</td><td>01</td><td>10</td><td>11</td></tr> <tr><td>BIT5</td><td>BIT4</td><td>10</td><td>00</td><td>01</td><td>10</td><td>11</td></tr> <tr><td>BIT7</td><td>BIT6</td><td>11</td><td>00</td><td>01</td><td>10</td><td>11</td></tr> <tr><td>BIT9</td><td>BIT8</td><td>12</td><td>00</td><td>01</td><td>10</td><td>11</td></tr> <tr><td>BIT11</td><td>BIT10</td><td>13</td><td>00</td><td>01</td><td>10</td><td>11</td></tr> <tr><td>BIT13</td><td>BIT12</td><td>14</td><td>00</td><td>01</td><td>10</td><td>11</td></tr> <tr><td>BIT15</td><td>BIT14</td><td>15</td><td>00</td><td>01</td><td>10</td><td>11</td></tr> </tbody> </table> <p>Une fois que les utilisateurs sélectionnent le temps ACC/DEC correspondant, le bit binaire combinant 16 sera changé en morceau décimal, puis configurera les codes fonctionnels correspondants.</p> <p>Plage de paramétrage : -0x0000 ~ 0xFFFF</p>	Code fonctionnel	Bit binaire		Etape	ACC/DEC 0	ACC/DEC 1	ACC/DEC 2	ACC/DEC 3	P10.34	BIT1	BIT0	0	00	01	10	11	BIT3	BIT2	1	00	01	10	11	BIT5	BIT4	2	00	01	10	11	BIT7	BIT6	3	00	01	10	11	BIT9	BIT8	4	00	01	10	11	BIT11	BIT10	5	00	01	10	11	BIT13	BIT12	6	00	01	10	11	BIT15	BIT14	7	00	01	10	11	P10.35	BIT1	BIT0	8	00	01	10	11	BIT3	BIT2	9	00	01	10	11	BIT5	BIT4	10	00	01	10	11	BIT7	BIT6	11	00	01	10	11	BIT9	BIT8	12	00	01	10	11	BIT11	BIT10	13	00	01	10	11	BIT13	BIT12	14	00	01	10	11	BIT15	BIT14	15	00	01	10	11	0x0000	<input type="radio"/>
Code fonctionnel	Bit binaire		Etape	ACC/DEC 0	ACC/DEC 1	ACC/DEC 2	ACC/DEC 3																																																																																																																							
P10.34	BIT1	BIT0	0	00	01	10	11																																																																																																																							
	BIT3	BIT2	1	00	01	10	11																																																																																																																							
	BIT5	BIT4	2	00	01	10	11																																																																																																																							
	BIT7	BIT6	3	00	01	10	11																																																																																																																							
	BIT9	BIT8	4	00	01	10	11																																																																																																																							
	BIT11	BIT10	5	00	01	10	11																																																																																																																							
	BIT13	BIT12	6	00	01	10	11																																																																																																																							
BIT15	BIT14	7	00	01	10	11																																																																																																																								
P10.35	BIT1	BIT0	8	00	01	10	11																																																																																																																							
	BIT3	BIT2	9	00	01	10	11																																																																																																																							
	BIT5	BIT4	10	00	01	10	11																																																																																																																							
	BIT7	BIT6	11	00	01	10	11																																																																																																																							
	BIT9	BIT8	12	00	01	10	11																																																																																																																							
	BIT11	BIT10	13	00	01	10	11																																																																																																																							
	BIT13	BIT12	14	00	01	10	11																																																																																																																							
BIT15	BIT14	15	00	01	10	11																																																																																																																								
P10.35	Sélection du temps ACC/DEC de l'étape 8~15 de PLC simple	0x0000	<input type="radio"/>																																																																																																																											
P10.36	Mode de réinitialisation de PLC	<p>0 : Redémarrer à partir de la première étape ; arrêter pendant le fonctionnement (causé par la commande d'arrêt, défaut ou perte de puissance), exécuter à partir de la première étape après le redémarrage.</p> <p>1 : Continuer à exécuter à partir de la fréquence d'arrêt ; arrêter pendant l'exécution (causé par la commande d'arrêt et le défaut), le variateur enregistre automatiquement le temps de fonctionnement, entrer l'état après le redémarrage et continuer à fonctionner à la fréquence de réglage.</p>	0	<input checked="" type="radio"/>																																																																																																																										
P10.37	Sélection de l'unité de temps multi-étapes	<p>0 : Secondes ; le temps de fonctionnement de toutes les étapes est compté par secondes</p> <p>1 : Minutes ; le temps de fonctionnement de toutes les étapes est compté par minutes</p>	0	<input checked="" type="radio"/>																																																																																																																										

Code fonctionnel	Nom	Instructions détaillées des paramètres	Valeur par défaut	Modifier								
Groupe P11 : Paramètres de protection												
P11.00	Protection de perte de phase	0x00~0x11 Unités du VOYANT : 0 : Désactiver le logiciel de perte de phase d'entrée 1 : Activer le logiciel de perte de phase d'entrée Dizaines du VOYANT : 0 : Désactiver la protection de perte de phase de sortie 1 : Activer la protection de perte de phase de sortie Centaines du VOYANT : 0 : Désactiver la protection du logiciel de perte de phase d'entrée 1 : Activer la protection du logiciel de perte de phase d'entrée	0x10	○								
P11.01	Réduction de fréquence à la perte de puissance instantanée	0: Désactivé 1: Activé	0	○								
P11.02	Réduction de fréquence à la perte de puissance instantanée	Plage de paramétrage : 0.00 Hz/s ~P00.03 (la fréquence max.) Après la perte de puissance du réseau, la tension du bus tombe au point instantané de réduction de fréquence, le variateur commence à diminuer la fréquence de fonctionnement à P11.02 permettant au variateur de régénérer la puissance. La puissance régénérée peut maintenir la tension du bus pour assurer un fonctionnement nominal du variateur jusqu'à la récupération de la puissance. <table border="1" data-bbox="464 947 1209 1081"> <tr> <td>Débit de Tension</td> <td>220V</td> <td>380V</td> <td>660V</td> </tr> <tr> <td>Point de décroissement de fréquence à la perte de puissance soudaine</td> <td>260V</td> <td>460V</td> <td>800V</td> </tr> </table> Remarque : 1. Ajuster le paramètre correctement pour éviter l'arrêt causé par la protection du variateur lors de la commutation du réseau. 2. Interdire la protection de perte de phase d'entrée pour activer cette fonction.	Débit de Tension	220V	380V	660V	Point de décroissement de fréquence à la perte de puissance soudaine	260V	460V	800V	10.00 Hz/s	○
Débit de Tension	220V	380V	660V									
Point de décroissement de fréquence à la perte de puissance soudaine	260V	460V	800V									
P11.03	Protection contre les surtensions	0: Désactivé 1: Activé 	1	○								
P11.04	Protection contre les surtensions	120~150 % (tension de bus standard) (380 V)	136 %	○								
		120~150 % (tension de bus standard) (200 V)	115 %									
P11.05	Action de la limite de courant	Lorsque le rapport d'augmentation réelle est inférieur au rapport de la fréquence de sortie pendant l'accélération d'une grande charge. Il est nécessaire de prendre des mesures pour éviter le défaut de surintensité et le déclenchement du variateur.	0x01	○								
P11.06	Niveau de limite de courant automatique	Pendant le fonctionnement du variateur, cette fonction détecte le courant de sortie et le compare avec le niveau limite défini dans P11.06. Si elle dépasse le niveau, le variateur fonctionnera à une fréquence stable pendant l'accélération, ou le variateur se réduira pour fonctionner à une vitesse constante. Si elle dépasse le niveau continuellement, la fréquence de sortie continuera à se réduire jusqu'à la limite inférieure. Si le courant de sortie est détecté pour être inférieur au niveau limite, le variateur accélérera pour fonctionner.	G: 160.0 %	○								
P11.07	Le rapport décroissant pendant la limite de courant		10.00 Hz/s	○								

Code fonctionnel	Nom	Instructions détaillées des paramètres	Valeur par défaut	Modifier
cont		 <p>Plage de paramétrage de P11.05 : 0 : limite de courant invalide 1 : limite de courant valide 2 : la limite de courant n'est pas valide pendant la vitesse constante Plage de paramétrage de P11.05 : 0x00~0x12 Plage de paramétrage de P11.06 : 50.0~200.0% Plage de paramétrage de P11.07 : 0.00~50.00Hz/s</p>		
P11.08	Pré-alarme de surcharge du moteur/variateur	Le courant de sortie du variateur ou du moteur est supérieur à P11.09 pendant plus longtemps que le temps de détection P11.10, la pré-alarme de surcharge sera sortie.	0x000	○
P11.09	Niveau de test de pré-alarme de surcharge		150 %	○
P11.10	Temps de détection de pré-alarme de surcharge	<p>Activer et définir la pré-alarme de surcharge du variateur ou du moteur. Plage de paramétrage: 0x000~0x131 Unités du VOYANT: 0 : Pré-alarme de surcharge du moteur, respecter le courant nominal du moteur 1 : Pré-alarme de surcharge du variateur, respecter le courant nominal du variateur Dizaines du VOYANT: 0 : Le variateur continue à fonctionner après la pré-alarme de sous-charge 1 : Le variateur continue à fonctionner après la pré-alarme de sous-charge et s'arrête après une défaut de surcharge 2 : Le variateur continue à fonctionner après une pré-alarme de surcharge et s'arrête après une défaut de sous-charge 3 : Le variateur s'arrête lors de la surcharge ou de la sous-charge. Centaines du VOYANT : 0 : Détection continue 1 : Détection pendant le fonctionnement Plage de paramétrage de P11.09 : P11.11~200 % Plage de paramétrage de P11.10 : 0.1~3600.0 s</p>	1.0s	○
P11.11	Niveau de détection de la pré-alarme de sous-charge	Si le courant du variateur ou le courant de sortie est inférieur à P11.11, et dépasse le temps de détection P11.12, le variateur prévient de la sous-charge de sortie.	50%	○
P11.12	Temps de détection de la pré-alarme de sous-charge	Plage de paramétrage de P11.11 : 0~P11.09 Plage de paramétrage de P11.12 : 0.1~3600.0s	1.0s	○

P11.13	Sélection de l'action de la borne de sortie pendant le défaut	Sélectionner l'action des bornes de sortie par défaut en sous-tension et la réinitialisation par défaut. 0x00~0x11 Unités du VOYANT : 0 : Action sous la sous-tension par défaut 1 : Pas d'action sous la sous-tension par défaut Dizaines du VOYANT : 0 : Action lors de la réinitialisation automatique 1 : Aucune action pendant la réinitialisation automatique	0x00	
--------	---	--	------	--

Code fonctionnel	Nom	Instructions détaillées des paramètres	Valeur par défaut	Modifier
P11.14	Détection de l'écart de vitesse	0.0~50.0 % Régler le temps de détection de l'écart de vitesse.	10.0%	<input type="radio"/>
P11.15	Temps de détection de l'écart de vitesse	<p>Ce paramètre sert à régler le temps de détection de l'écart de vitesse.</p>  <p>$t1 < t2$, so the inverter continues running. $t2 = P11.15$</p> <p>Plage de paramétrage de P11.15 : 0.0~10.0s</p>	0.5s	<input type="radio"/>
P11.16	Réduction automatique de la fréquence à la chute de tension	<p>0x000~0x111 Unités du VOYANT: Déclassement automatique de la fréquence à la chute de tension 0 : La chute automatique de la fréquence à la baisse de tension est invalide 1 : La chute automatique de la fréquence à la baisse de tension est valide Dizaines du VOYANT: la deuxième sélection de temps ACC/DEC 0 : la seconde sélection de détection de temps ACC/DEC n'est pas valide 1 : La seconde sélection de détection de temps ACC/DEC est valide, lorsque l'opération est au-dessus de P08.36, le temps ACC/DEC est commuté au second temps ACC/DEC Centaines du VOYANT: sélection de la fonction STO 0 : alarme STO verrouillée Le verrouillage d'alarme signifie que lorsque STO apparaît, la réinitialisation est obligatoire après un recouvrement d'état. 1 : alarme STO déverrouillée L'alarme STO déverrouillée signifie que lorsque STO apparaît, l'alarme STO disparaît automatiquement après le recouvrement d'état.</p> <p>Remarque : STL1~STL3 sont verrouillés par défaut et ne peuvent pas être réinitialisés</p>	0x00	<input type="radio"/>
Groupe P13 : Paramètres de commande de SM				
P13.13	Courant de freinage de court-circuit	Une fois le variateur démarré, lorsque P01.00 = 0, régler P13.14 sur une valeur différente de zéro et commencer le freinage à court-circuit.	0.0%	<input type="radio"/>
P13.14	Temps de retenue de freinage du démarrage	Une fois que le variateur s'arrête, lorsque la fréquence de fonctionnement est inférieure à P01.09, régler P13.15 à une valeur différente de zéro et commencer à arrêter le freinage à court-circuit et ensuite le freinage DC.	0.00s	<input type="radio"/>
P13.15	Temps de retenue de freinage de l'arrêt	Plage de paramétrage de P13.13 : 0.0~150.0% (variateurs) Plage de paramétrage de P13.14 : 0.00~50.00s	0.00s	<input type="radio"/>
Groupe P14 : Communication de série				
P14.00	Adresse de communication locale	<p>La plage de paramétrage est : 1~247 Lorsque le maître écrit le cadre, l'adresse de communication de l'esclave est réglée sur 0 ; l'adresse de diffusion est l'adresse de la communication. Tous les esclaves du bus de terrain MODBUS peuvent recevoir le cadre, mais l'esclave ne répond pas. L'adresse de communication du variateur est unique dans le réseau de communication. Ceci est fondamental pour la communication point à point entre le moniteur supérieur et le variateur.</p> <p>Remarque : L'adresse de l'esclave ne peut pas être définie sur 0.</p>	1	<input type="radio"/>

P14.01	Rapport de transmission en bauds	Régler la vitesse de transmission numérique entre le moniteur supérieur et le variateur. 0 : 1200BPS 1: 2400BPS 2: 4800BPS 3: 9600BPS 4: 19200BPS 5: 38400BPS 6: 57600BPS Remarque : Le débit en bauds entre le moniteur supérieur et le variateur doit être identique. Sinon, la communication n'est pas appliquée. Un débit en bauds plus élevé augmente la vitesse de communication.	4	○
--------	----------------------------------	--	---	---

Code fonctionnel	Nom	Instructions détaillées des paramètres	Valeur par défaut	Modifier
P14.02	Vérification bit numérique	Le format de données entre le moniteur supérieur et le variateur doit être identique ou une erreur de communication se produira. 0 : Pas de vérification (N, 8,1) pour RTU 1 : Vérification uniforme (E, 8,1) pour RTU 2 : Vérification impaire (O, 8,1) pour RTU 3 : Pas de vérification (N, 8,2) pour RTU 4 : Vérification uniforme (E, 8,2) pour RTU 5 : Vérification impaire (O, 8,2) pour RTU 6 : Pas de vérification (N, 7,1) pour ASCII 7 : Vérification uniforme (E, 7,1) pour ASCII 8 : Vérification impaire (O, 7,1) pour ASCII 9 : Pas de vérification (N, 7,2) pour ASCII 10 : Vérification uniforme (E, 7,2) pour ASCII 11 : Vérification impaire (O, 7,2) pour ASCII 12 : Pas de vérification (N, 8,1) pour ASCII 13 : Vérification uniforme (E, 8,1) pour ASCII 14 : Vérification impaire (O, 8,1) pour ASCII 15 : Pas de vérification (N, 8,2) pour ASCII 16 : Vérification uniforme (E, 8,2) pour ASCII 17 : Vérification impaire (O, 8,2) pour ASCII	1	○
P14.03	Délai de réponse de communication	0~200 ms Cela représente l'intervalle de temps entre l'intervalle de temps lorsque le variateur reçoit les données et les a envoyées au moniteur supérieur. Si le délai de réponse est plus court que le temps de traitement du système, le délai de réponse est le temps de traitement du système, si le délai de réponse est supérieur au temps de traitement du système, puis après que le système traite les données, il attend jusqu'à ce que le délai de réponse pour envoyer les données au moniteur supérieur.	5	○
P14.04	Temps de défauts de temps de communication	0.0 (invalide), 0.1~60.0s Lorsque le code fonctionnel est défini comme 0.0, le paramètre de temps de communication n'est pas valide. Lorsque le code fonctionnel est défini comme non nul, si l'intervalle entre deux communications dépasse les heures supplémentaires de communication, le système déclarera « 485 défauts de communication » (CE).	0.0s	○
P14.05	Traitement par défaut de transmission	0 : Alarme et s'arrête librement 1 : Pas d'alarme et continue à fonctionner 2 : Pas d'alarme et arrêt selon les moyens d'arrêt (uniquement sous la commande de la communication) 3 : Pas d'alarme et arrêt en fonction des moyens d'arrêt (sous tous les modes de commande)	0	○
P14.06	Traitement par défaut de transmission	0x00~0x11 Unités du VOYANT : 0 : Écrire avec réponse : le variateur répond à toutes les commandes lecture et d'écriture du moniteur supérieur. 1 : Écrire sans réponse : le variateur répond uniquement à la commande lecture autre que la commande d'écriture du variateur. L'efficacité de la communication peut être augmentée par cette méthode. Dizaines du VOYANT : (réservé) 0 : Cryptage de communication valide 1 : Cryptage de communication invalide	0x00	○
P14.07	Réservé			●
P14.08	Réservé			●
Groupe P17 : Fonction de surveillance				
P17.00	Fréquence de réglage	Afficher la fréquence réglée de courant de la plage du variateur : 0,00 Hz~P00.03		●
P17.01	Fréquence de sortie	Afficher la fréquence réglée de courant de sortie de la plage du variateur : 0.00Hz~P00.03>		●
P17.02	Fréquence de référence de rampe	Afficher la fréquence de référence de la rampe de courant de la plage du variateur : 0,00 Hz~P00.03		●
P17.03	Tension de sortie	Afficher de la tension de sortie du courant de la plage du variateur : 0~1200V		●

Code fonctionnel	Nom	Instructions détaillées des paramètres	Valeur par défaut	Modifier
P17.04	Courant de sortie	Afficher le courant de sortie de courant de la plage du variateur : 0.0~5000.0A		●
P17.05	Vitesse du moteur	Afficher la vitesse de rotation de la plage du moteur : 0~65535RPM		●
P17.06	Courant de couple	Afficher le courant de couple de courant de la plage du variateur : 0.0~5000.0A		●
P17.07	Courant magnétisé	Afficher le courant magnétisé de courant de la plage du variateur : 0.0~5000.0A		●
P17.08	Puissance du moteur	Afficher la puissance de courant du moteur. Plage de paramétrage : -300.0%~300.0% (courant nominal du moteur)		●
P17.09	Couple de sortie	Afficher le couple de sortie de courant de la plage du variateur : -250,0~250,0%		●
P17.10	L'évaluation de la fréquence du moteur	Évaluer la fréquence du rotor du moteur sur de la plage du vecteur en boucle ouverte : 0.00~P00.03		●
P17.11	Tension de bus DC	Afficher la tension de bus DC de courant de la plage du variateur : 0.0~2000.0V		●
P17.12	Commuter l'état des bornes d'entrée	Afficher l'état des bornes d'entrée de commutation de courant de la plage du variateur : 0000~00FF		●
P17.13	Commuter l'état des bornes de sortie	Afficher l'état des bornes de sortie de commutation de courant de la plage du variateur : 0000~000F		●
P17.14	Réglage numérique	Afficher le réglage à l'aide du clavier de la plage du variateur : 0.00Hz~P00.03		●
P17.15	Référence de couple	Afficher la référence de couple, le pourcentage du couple nominal de courant du moteur. Plage de paramétrage : -300.0%~300.0% (courant nominal du moteur)		●
P17.16	Vitesse linéaire	Afficher la vitesse linéaire de courant de la plage du variateur : 0~65535		●
P17.17	Réservé			●
P17.18	Valeur de comptage	Afficher le nombre de comptage de courant de plage du variateur : 0~65535		●
P17.19	Tension d'entrée A11	Afficher la plage du signal d'entrée analogique A11 : 0.00~10.00V		●
P17.20	Tension d'entrée A12	Afficher la plage du signal d'entrée analogique A12 : 0.00~10.00V		●
P17.21	Tension d'entrée A13	Afficher la plage du signal d'entrée analogique A12 : -10.00~10.00V		●
P17.22	Fréquence d'entrée HDI	Afficher la plage de la fréquence d'entrée HDI : 0.00~50.00kHz		●
P17.23	Valeur de référence PID	Afficher la plage de la valeur de référence PID : -100,0~100,0%		●
P17.24	Valeur rétrospective PID	Afficher la plage de la valeur de retour PID : -100,0~100,0%		●
P17.25	Facteur de puissance du moteur	Afficher le facteur de puissance du courant la plage du moteur : -1.00~1.00		●
P17.26	Temps de fonctionnement de courant	Afficher le temps de fonctionnement la plage du courant du variateur : 0~65535min		●
P17.27	PLC simple et stade du courant de la vitesse multi-étapes	Afficher le PLC simple et la plage de l'étape de courant de la vitesse multi-étapes : 0~15		●

Code fonctionnel	Nom	Instructions détaillées des paramètres	Valeur par défaut	Modifier
P17.28	Sortie du contrôleur ASR	Le pourcentage du couple nominal du moteur relatif, afficher la plage de la sortie du contrôleur ASR : -300.0%~300.0% (courant nominal du moteur)		●
P17.29	Réservé			●
P17.30	Réservé			●
P17.31	Réservé			●
P17.32	Lien du flux magnétique	Afficher la liaison du flux magnétique du moteur. Plage : 0,0%~200,0%		●
P17.33	Référence de courant passionnant	Afficher la référence de courant passionnant dans le mode de contrôle vectoriel. Plage : -3000.0~3000.0A		●
P17.34	Référence de courant de couple	Afficher la référence du courant de couple dans le mode de contrôle vectoriel. Plage : -3000.0~3000.0A		●
P17.35	Courant d'entrée CA	Afficher le courant d'entrée en CA. Plage : 0.0 ~ 5000.0A		●
P17.36	Couple de sortie	Afficher le couple de sortie. La valeur positive est dans l'état de couple de conduite, et la valeur négative est dans l'état de couple de freinage. Plage : -3000.0Nm~3000.0Nm		●
P17.37	Comptage de surcharge du moteur	0~100 (OL1 lorsque 100)		●
P17.38	Sortie PID	Afficher la sortie PID -100.00~100.00%		●
P17.39	Réservé			●

6 Identifier le défaut

6.1 Maintenance

S'il est installé dans un environnement approprié, le variateur nécessite très peu de maintenance. Le tableau répertorie les intervalles de maintenance de routine recommandés par IMO.

Partie de vérification		Element de vérification	Méthode de vérification	Critères
Environnement ambiant		Vérifier la température ambiante, l'humidité et les vibrations et s'assurer qu'il n'y a pas de poussière, de gaz, de brouillard d'huile et de goutte d'eau.	Examen visuel et test d'instrument	Conforme au manuel
		S'assurer qu'il n'y a pas d'outils ou d'autres objets étrangers ou dangereux	Examen visuel	Il n'y a pas d'outils ou d'objets dangereux.
Tension		S'assurer que le circuit principal et le circuit de commande sont normaux	Mesure par multimètre	Conforme au manuel
Clavier		S'assurer que l'affichage est clair et lisible	Examen visuel	Les caractères sont affichés normalement.
		S'assurer que les caractères sont affichés correctement	Examen visuel	Conforme au manuel
Circuit principal	Communément utilisé	S'assurer que les vis sont bien serrées	Serrer pour corriger le couple	NA
		S'assurer qu'il n'y a pas de distorsion, de fissures, de dommages ou de décoloration causés par un sur-chauffage et un vieillissement de la machine et de l'isolant.	Examen visuel	NA
		S'assurer qu'il n'y a pas de poussière ou de saleté	Examen visuel	Remarque : La décoloration du cuivre est normale et ne représente pas un défaut.

Partie de vérification		Article de vérification	Méthode de vérification	Critères
cont	Cables électriques ou des conducteurs	S'assurer qu'il n'y a pas de distorsion ou de décoloration des conducteurs causés par sur-chauffage.	Examination visuelle	NA
		S'assurer qu'il n'y a pas de fissures ou de décoloration des couches de protection.	Examination visuelle	NA
	Emplacement des bornes	S'assurer qu'il n'y a pas de fuite	Examination visuelle	NA
	Condensateurs de filtrage	S'assurer qu'il n'y a pas de coulures, de décolorations, des fissures et d'expansion du boîtier.	Examination visuelle	NA
		S'assurer que la soupape de sécurité est au bon endroit.	Estimer le temps d'utilisation en fonction de la maintenance ou mesurer la capacité statique.	NA
		Si nécessaire, mesurer la capacité statique.	Mesurer la capacité par instruments.	La capacité statique est supérieure ou égale à la valeur d'origine * 0,85.
	Resistors	S'assurer qu'il n'y a pas de dommages causés par sur-chauffage.	Odorat et examination visuelle	NA
		S'assurer que la résistance n'est pas en circuit ouvert.	Examination visuelle. Mesurer avec plusieurs mètres.	Les résistances sont en $\pm 10\%$ de la valeur standard.
	Transformateurs et selfs	S'assurer qu'il n'y a pas de vibrations anormales, de bruit ou d'odeurs.	Ecoute, odorat et examination visuelle.	NA
	Contacts électromagnétique et relais	S'assurer qu'il n'y a pas de bruit de vibration où le variateur est installé.	Ecouter.	NA
		S'assurer que le contacteur est en bon état de fonctionnement.	Examination visuelle	NA
	Circuit de commande	PCB et prises	S'assurer qu'il n'y a pas de vis et de contacts libres.	Serrer pour corriger le couple
S'assurer qu'il n'y a pas d'arôme ou de décoloration.			Odorat et Examination visuelle.	NA
S'assurer qu'il n'y a pas de fissures, de dégâts, de distorsion ou de rouille.			Examination visuelle	NA
S'assurer qu'il n'y a pas de fuite ou de distorsion des condensateurs.			Examination visuelle ou estimation du temps d'utilisation en fonction des informations de maintenance	NA
Système de refroidissement	Ventilateur de refroidissement	Prévoir s'il existe un bruit et une vibration anormaux.	Écoute et examination visuelle ou tourner manuellement.	Rotation stable
		Vérifier que le ventilateur est sécurisé dans le boîtier.	Serrer si relâché.	NA
		S'assurer qu'il n'y a pas de décoloration causée par sur-chauffage.	Examination visuelle ou estimation du temps d'utilisation en fonction des informations de maintenance.	NA
	Conduit de ventilation	Vérifier le débris ou l'objet étranger dans l'évent d'air du ventilateur de refroidissement.	Examination visuelle.	NA

6.1.1 Ventilateur de refroidissement

Le ventilateur de refroidissement du variateur a une durée de vie minimale de 25 000 heures de fonctionnement. La durée de vie réelle dépend de l'utilisation du variateur et de la température ambiante.

Les heures de fonctionnement se trouvent à travers P07.14 (heures accumulées du variateur).

Le défaut du ventilateur peut être prédit par le bruit croissant des paliers du ventilateur. Si le variateur fonctionne dans une partie critique d'un processus, le remplacement du ventilateur est recommandé une fois que ces symptômes apparaissent. Les ventilateurs de rechanges sont disponibles chez IMO.



- Lire et suivre les instructions du chapitre Précautions de sécurité. Ignorer les instructions entraînerait des blessures physiques, des décès ou pourrait endommager l'équipement.

1. Arrêter le variateur et le débrancher de la source d'alimentation AC et attendre le temps minimum indiqué sur le variateur.
2. Mettre le support du ventilateur hors du châssis avec un tournevis et soulever légèrement le support du ventilateur à charnière depuis son bord avant.
3. Débrancher le câble du ventilateur. Retirer le support d'installation.
4. L'installation est opposée à la procédure de retrait. Faire attention à la direction de l'air du variateur et du ventilateur comme la figure ci-dessous

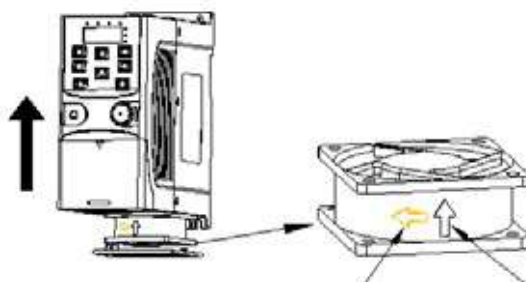


Figure 6-1 : Installation du ventilateur des variateurs 1PH, 200 V, ≤ 2.2 kW

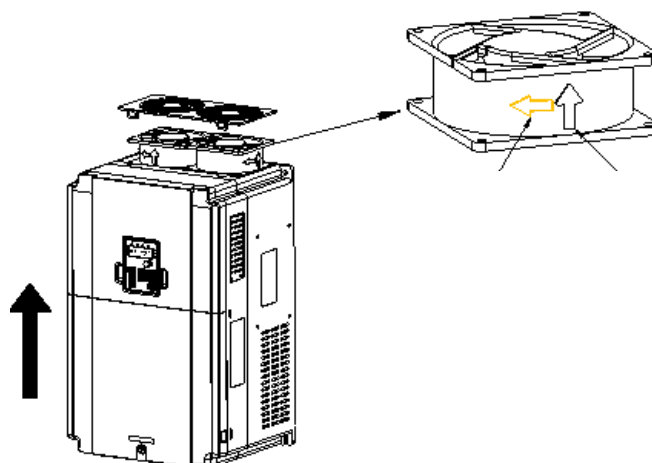


Figure 6-1 : Installation du ventilateur des variateurs 3 PH, 380 V, ≥ 4 kW

6.1.2 Condensateurs

Charger les condensateurs

Les condensateurs de bus DC doivent être chargés selon les instructions ci-dessous si le variateur a été stocké pendant une longue période. Le temps de stockage est compté à partir de la date de fabrication.

Temps	Principe de fonctionnement
Temps de stockage inférieur à 1 an	Fonctionnement sans charge
Temps de stockage : 1-2 ans	Se connecter avec l'alimentation pendant 1 heure avant la première commande ALLUME
Temps de stockage : 2-3 ans	Utiliser une surtension pour charger le variateur <ul style="list-style-type: none"> • Ajouter une tension nominale de 25% pendant 30 minutes • Ajouter une tension nominale de 50% pendant 30 minutes • Ajouter une tension nominale de 75% pendant 30 minutes • Ajouter une tension nominale de 100% pendant 30 minutes
Temps de stockage de plus de 3 ans	Utiliser une surtension pour charger le variateur <ul style="list-style-type: none"> • Ajouter une tension nominale de 25% pendant 2 heures • Ajouter une tension nominale de 50% pendant 2 heures • Ajouter une tension nominale de 75% pendant 2 heures • Ajouter une tension nominale de 100% pendant 2 heures

La méthode d'utilisation de la surtension pour charger le variateur :

La sélection correcte de la surtension dépend de la puissance d'alimentation du variateur. La puissance électrique monophasée 200V AC/2A appliquée au variateur avec une tension d'entrée mono/triphasée de 200 VAC. Le variateur avec une tension mono/triphasée de 200 VCA peut appliquer une tension de puissance monophasée de 200 VAC/2A (L + à R et N à S ou T). Tous les condensateurs de bus DC chargent en même temps car il y a un redresseur.

Le variateur à haute tension a besoin d'une tension suffisante (par exemple, 380 V) pendant le chargement. La faible puissance du condensateur (2A est suffisante) peut être utilisée car le condensateur ne nécessite presque pas de courant lors de la charge.

Changer les condensateurs électrolytiques



- Lire et suivre les instructions du chapitre Précautions de sécurité. Ignorer les instructions peut entraîner des blessures physiques, des décès ou des dommages à l'équipement.

Changer les condensateurs électrolytiques si les heures de travail des condensateurs électrolytiques dans le variateur sont supérieures à 35000. Bien vouloir contacter IMO pour des instructions détaillées.

6.1.3 Câble d'alimentation



- Lire et suivre les instructions du chapitre Précautions de Sécurité. Ignorer les instructions peut entraîner des blessures physiques, des décès ou des dommages à l'équipement.

1. Arrêter le variateur et le débrancher de la ligne électrique. Attendre le temps minimum indiqué sur le variateur.
2. Vérifier l'étanchéité des connexions des câbles d'alimentation.
3. Restaurer l'alimentation.

6.2 Solution par défaut



- Seul le personnel compétent est autorisé à entretenir le variateur. Lire les consignes de sécurité du chapitre : Précautions de sécurité avant de travailler sur le variateur.

6.2.1 Indications d'alarme et de défaut

Le défaut est indiqué par des voyants. Voir la procédure d'opération. Lorsque le voyant **TRIP** est allumé, un message d'alarme ou de défaut sur l'afficheur indique un état du variateur anormal. En utilisant les informations fournies dans ce chapitre, la plupart des causes d'alarme et de défaut peuvent être identifiées et corrigées. Sinon, contacter IMO.

6.2.2 Comment réinitialiser

Le variateur peut être réinitialisé en appuyant sur la touche **STOP/RESET**, par entrée numérique ou par cycle de puissance. Lorsque le défaut a été effacé, le moteur peut être redémarré.

6.2.3 Instruction et solution de défauts

Procéder comme suit après le défaut du variateur :

1. Vérifier correctement les fonctions du clavier.
2. Si aucune défaut n'a trouvé le groupe de commande P07 et le code de défaut de paramètre correspondant pour confirmer l'état de déclenchement.
3. Vérifier le tableau suivant pour des causes et des solutions possibles.
4. Effectuer les actions appropriées la réparation par défaut
5. Réinitialiser ou allumer le variateur. S'assurer qu'il est sécuritaire de faire fonctionner le variateur avant de l'utiliser.

Code de défaut	Type de défaut	Cause possible	Solutions
OUt1	Défaut IGBT Ph-U	• Temps d'accélération trop court	• Accroître le temps Acc
OUt2	Défaut IGBT Ph-V	• Défaut du module IGBT	• Changer l'unité de puissance
OUt3	Défaut IGBT Ph-W	• Mauvaise action causée par des interférences • La connexion des câbles du moteur est relâchée ou incorrecte • Mise à la terre d'une mauvaise connexion.	• Vérifier les câbles d'alimentation • Inspecter les équipements externes et éliminer les interférences

Code de défaut	Type de défaut	Cause possible	Solutions
OC1	Surintensité lors de l'accélération	1. L'accélération ou la décélération est trop rapide. 2. Tension d'alimentation trop basse 3. La puissance du variateur est trop faible. 4. Les transitoires de charge sont anormaux. 5. Court-circuit ou perte de phase de sortie. 6. Forte interférence externe. 7. La protection contre les surtensions n'est pas ouverte.	1. Accroître le temps ACC 2. Vérifier la puissance d'entrée 3. Sélectionner le variateur avec une puissance plus large 4. Vérifier si la charge est un court-circuit (mise à la terre du court-circuit ou du court -circuit du fil) ou si la rotation n'est pas souple. 5. Vérifier la configuration de sortie. 6. Vérifier s'il y a forte interférence. 7. Vérifier le réglage relatif aux codes fonctionnels.
OC2	Surintensité lors de la décélération		
OC3	Surintensité à vitesse constante		
OV1	Surtension pendant l'accélération	1. La tension d'entrée est anormale. 2. Régénération de tension. 3. Pas de composants de freinage. 4. L'énergie de freinage n'est pas ouverte	1. Vérifier la puissance d'entrée 2. Vérifier si le temps DEC de la charge est très court ou si le variateur démarre pendant la rotation 3. Installer les composants de freinage. 4. Vérifier le réglage relatif aux codes fonctionnels.
OV2	Surtension pendant la décélération		
OV3	Surtension à vitesse constante		
UV	Sous tension du bus DC	1. Tension d'alimentation trop basse. 2. La protection contre les surtensions n'est pas ouverte.	1. Vérifier la puissance d'entrée de la ligne d'alimentation. 2. Vérifier le réglage relatif aux codes fonctionnels.
OL1	Surcharge du moteur	1. Tension d'alimentation trop basse. 2. Le réglage de courant de la surcharge est incorrect. 3. Les délais de décrochage du moteur ou de charge sont trop forts	1. Vérifier la tension d'alimentation d'entrée 2. Réinitialiser le courant nominal du moteur 3. Vérifier la charge et ajuster le niveau de couple
OL2	Surcharge du variateur	1. Temps d'accélération trop court. 2. Réinitialiser le moteur rotatif 3. Tension d'alimentation trop faible. 4. Charger trop haut. 5. Commande vectorielle en boucle fermée, réglage incorrect	1. Accroître le temps ACC 2. Eviter le Redémarrage après l'arrêt. 3. Vérifier la puissance de la ligne d'alimentation. 4. Sélectionner le variateur nominal le plus élevé. 5. Sélectionner la taille correcte du moteur
OL3	Surcharge électrique	Le variateur signalera une pré-alarme de surcharge selon la valeur définie.	Vérifier la charge et le point pré-alarme de surcharge.
SPI	Perte de phase d'entrée	Perte de phase ou fluctuation des entrées R, S, T	1. Vérifier la puissance d'entrée 2. Vérifier la distribution d'installation
SPO	Perte de phase de sortie	Entrée de perte de phase U, V, W (ou charge triphasée de manière importante)	1. Vérifier la distribution de sortie 2. Vérifier le moteur et le câble
OH1	Rectifier le surchauffage	1. Bourrage du conduit d'air ou dégâts du ventilateur 2. La température ambiante est trop élevée. 3. Le temps de fonctionnement en surcharge est trop long.	1. Se référer à la solution de sur-courant 2. Nettoyer l'évent d'air bloqué ou changer de ventilateur 3. Réduire la température ambiante 4. Vérifier et reconnecter 5. Changer d'alimentation 6. Changer l'unité d'alimentation 7. Changer le panel de commande principal
OH2	Surchauffage IGBT		
EF	Défaut externe	Déclenchement de défaut externe opéré SI.	Vérifier le périphérique externe connecté à l'entrée S1~S4
CE	Erreur de communication	1. Le réglage du débit en bauds est incorrect. 2. Erreur de câblage. 3. L'adresse de communication est incorrecte. 4. Le bruit RFI.	1. Régler le taux correct en baud 2. Vérifier les fils de connexion de communication. 3. Régler l'adresse correcte de communication. 4. Vérifier les connexions de mise en terre et de blindage du câble.
ItE	Défaut de détection de courant	1. Mauvaise connexion du tableau de commande. 2. La source d'énergie auxiliaire est mauvaise 3. Défaut des composants du tableau. 4. Le circuit de modification est anormal.	1. Vérifier le connecteur et reconnecter. 2. Changer de carte 3. Changer le défaut au de commande principal

Code de défaut	Type de défaut	Cause possible	Solutions
tE	Défaut de l'autotuning	1. Inadéquation entre variateur et moteur. 2. Le paramètre nominal du moteur correspond à l'indice du moteur. 3. Le décalage entre les paramètres de la syntonisation et le paramètre standard est grand. 4. Syntonisation d'heures supplémentaires	1. Changer le mode du variateur 2. Régler le paramètre nominal en fonction de la plaque signalétique du moteur 3. Retirer la charge du moteur. 4. Vérifier la connexion du moteur et régler le paramètre. 5. Vérifier si la fréquence limite supérieure est supérieure à 2/3 de la fréquence nominale.
EEP	Défaut EEPROM	1. Erreur de commande de l'écriture et de la lecture des paramètres 2. Dommages à l'EEPROM	1. Appuyer sur ARRETER/REINITIALISEF pour réinitialiser 2. Changer le tableau de commande principal.
PIDE	Défaut du retour PID	1. Retour PID hors ligne 2. La source de retour PID disparaît	1. Vérifier le signal de retour PID 2. Vérifier la source de retour PID
bCE	Défaut de l'unité de freinage	1. Défaut du circuit de freinage ou câblage endommagé. 2. Capacité insuffisante de la résistance de freinage externe.	1. Vérifier l'unité de freinage et installer le câblage correct 2. Augmenter la capacité de la résistance de freinage.
END	Atteinte du temps de réglage d'usine	Le temps réel de fonctionnement réel du variateur est supérieur au temps de fonctionnement du réglage interne.	Réinitialisation requise. Retourner à IMO pour réinitialiser.
PCE	Erreur de communication du clavier	Connexion du clavier trop bas ou hors ligne. Le câble du clavier est trop long ou un bruit RFI. Une partie des circuits de communication du clavier ou de la carte principale est défectueuse	Vérifier le câble du clavier et s'assurer d'une bonne connexion. Vérifier l'environnement et éliminer la source RFI ; Changer de matériel et contacter IMO
UPE	Erreur de chargement de paramètres	Connexion du clavier trop bas ou hors ligne ; Le câble du clavier est trop long ou un bruit RFI. Une partie des circuits de communication du clavier ou de la carte principale est défectueuse	Vérifier l'environnement et éliminer la source RFI. Changer de matériel et contacter IMO
DNE	Erreur de téléchargement de paramètres	Connexion du clavier trop mauvaise ou hors ligne. Le câble du clavier est trop long et il y a un fort bruit RFI. Erreur de stockage de données dans le clavier	Vérifier l'environnement et éliminer la source RFI ; Modifier le logiciel et contacter les données de sauvegarde IMO dans le clavier à nouveau
ETH1	Défaut de mise à la terre 1	1. L'entrée du variateur est en court-circuit avec le sol 2. Défaut dans le circuit de détection de courant 3. La puissance du moteur et les paramètres de puissance du variateur sont incompatibles.	1. Vérifier la connexion du moteur 2. Changer le tableau 3. Changer le défaut au de commande principal 4. Rétablir le bon paramètre du moteur
ETH2	Défaut de mise à la terre 2		
LL	Défaut de sous-charge électronique	Le variateur signalera la pré-alarme de sous-charge en fonction de la valeur définie.	Vérifier la charge et le point de pré-alarme de la sous-charge
STO	Coupure de sécurité du couple	La fonction STO fonctionne normalement	
STL1	Canal anormal H1	Un défaut ou un défaut du circuit électrique interne c'est produit au canal H1	
STL2	Canal anormal H2	Un défaut ou un défaut du circuit électrique interne c'est produit au canal H2	
STL3	Canaux H1 et H2 anormaux simultanément	Un défaut ou défaut du circuit électrique interne c'est produit aux canaux H1 et H2 simultanément	
CrCE	Défaut de vérification du code de sécurité FLASH CRC	Une erreur produite à la vérification du code sécurisé STO FLASH CRC	

6.2.4 Autres états

Code de défaut	Type de défaut	Cause possible	Solutions
P ETEINT	Système d'extinction	Système d'extinction ou basse tension DC	Vérifier la tension d'alimentation

7 Protocole de communication

7.1 Introduction au protocole Modbus

Le protocole Modbus est un protocole de communication appliqué aux variateurs électriques. Avec ce protocole, le contrôleur peut communiquer avec d'autres périphériques via le réseau (le canal de transmission de signal ou la couche physique, tel que RS485), et avec cette norme industrielle, les dispositifs de commande de différents fabricants peuvent être connectés à un réseau industriel avec la commodité d'être surveillés.

Il existe deux modes de transmission pour le protocole Modbus: le mode ASCII et le mode RTU (Remote Terminal Units). Sur un réseau Modbus, tous les périphériques doivent sélectionner le même mode de transmission et leurs paramètres de base tels que le débit en bauds, le bit numérique, le bit de vérification et le bit d'arrêt doivent être identiques.

Le réseau Modbus est un réseau de commande avec des esclaves uniques ou multiples, ce qui signifie qu'il n'existe qu'un seul appareil comme maître et les autres esclaves sur un réseau Modbus. Le maître signifie l'appareil qui parle activement pour envoyer un message au réseau Modbus par la commande et l'interrogation sur d'autres périphériques. L'esclave désigne le périphérique passif qui envoie un message de données au réseau Modbus seulement après avoir reçu le message de commande ou d'interrogation (commande) du maître (réponse). Une fois que le maître envoie un message, il y a une période de temps pour que les esclaves contrôlés ou interrogés répondent, ce qui garantit qu'il n'y a qu'un seul message d'envoi d'esclave au maître à la fois pour éviter les pertes de message ou de requêtes.

Généralement, l'utilisateur peut configurer PC, PLC, IPC et HMI comme maîtres pour réaliser la commande centrale. Le fait de configurer un appareil comme un maître est une garantie. Par exemple, lorsque le moniteur supérieur est en cours d'exécution, si l'opérateur clique sur l'envoi de la commande, le moniteur supérieur peut envoyer un message de commande même s'il ne peut pas recevoir le message d'autres périphériques. Dans ce cas, le moniteur supérieur est le maître. Et si le concepteur fait en sorte que le variateur n'envoie les données qu'après réception de la commande, le variateur est l'esclave.

Le maître peut communiquer avec un esclave seul ou avec plusieurs esclaves. Pour la commande à une seule visite, l'esclave devrait réagir à un message de réponse ; pour le message de diffusion du maître, l'esclave n'a pas besoin de réactiver le message de réponse.

7.2 Application du variateur

Le protocole Modbus du variateur est le mode RTU et la connexion physique RS485 est à 2 fils.

7.2.1 RS485 à 2 fils

L'interface du RS485 à 2 fils fonctionne en semi-duplex et son signal de données applique également une transmission différentielle. Il utilise des paires torsadées, dont l'une est définie comme A (+) et l'autre est définie comme B (-). Généralement, si le niveau électrique positif entre A et B est compris entre +2V~ +6V, la logique « 1 » s'applique, si le niveau électrique est compris entre -2V~ -6V ; c'est la logique « 0 ».

485+ sur le bornier correspond à A et 485- à B.

Le débit de communication en baud renvoie au nombre de bits binaires par seconde. L'unité est bit/s (bps). Plus le débit en baud est élevé, plus la vitesse de transmission est rapide et plus l'interférence est faible. Si les paires torsadées de 0,56 mm (24 AWG) sont appliquées comme câbles de communication, la distance de transmission max. est comme suit :

Débit en Baud	Distance de Transmission max.	Débit en Baud	Distance de Transmission max.	Débit en Baud	Distance de Transmission max.	Débit en Baud	Distance de Transmission max.
2400 BPS	1800m	4800 BPS	1200m	9600 BPS	800m	19200 BPS	600m

Il est recommandé d'utiliser des câbles blindés et de faire en sorte que le blindage soit relié à la terre.

Il est recommandé d'utiliser une résistance de terminaison de 120 Ω, car la performance sera affaiblie si la distance augmente même si le réseau peut bien fonctionner sans résistance de charge.

7.2.1.1 Application avec 1 seul variateur :

La figure 7-1 est la figure de connexion Modbus du variateur et du PC. Généralement, l'ordinateur n'a pas d'interface RS485, le RS232 ou l'interface USB de l'ordinateur doit être convertie avec un convertisseur RS485. Connecter la borne A de RS485 à la borne 485+ du variateur et B à la borne 485-. Il est recommandé d'utiliser des paires torsadées avec blindage.

Lors de l'application du convertisseur RS232-RS485, si l'interface RS232 de l'ordinateur est connectée à l'interface RS232 du convertisseur, la longueur du câble doit être aussi courte que possible avec une longueur maximum de 15 m. Il est recommandé de connecter le convertisseur RS232-RS485 à l'ordinateur directement. Si l'on utilise un convertisseur USB-RS485, le fil devrait également être aussi court que possible.

Sélectionner une interface droite sur le moniteur supérieur de l'ordinateur (sélectionner l'interface du convertisseur RS232-RS485, tel que COM1) après le câblage et définir les paramètres de base tels que la vitesse de transmission de la communication et le bit de vérification numérique à la même fréquence que le variateur.

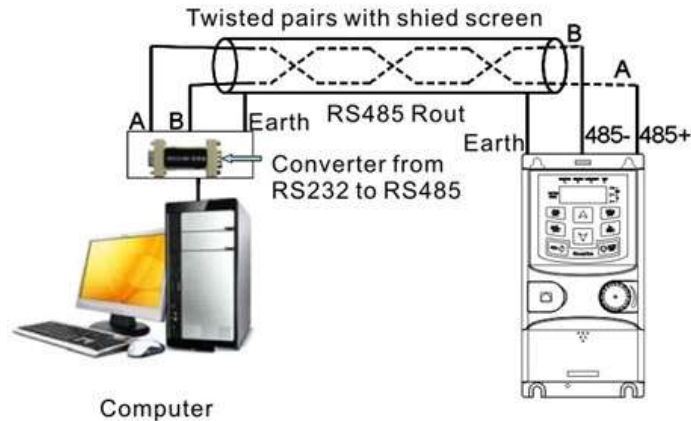


Figure 7-1 : Connexion physique en application unique RS485

7.2.1.2 Applications Multi-esclaves :

En applications multiples, la connexion en chaîne et la connexion en étoile sont couramment utilisées. La connexion en chaîne est requise dans les normes de bus de terrain industriel RS485. Les deux extrémités sont connectées aux résistances de $120\ \Omega$ des bornes qui sont représentées dans la figure 7-2.

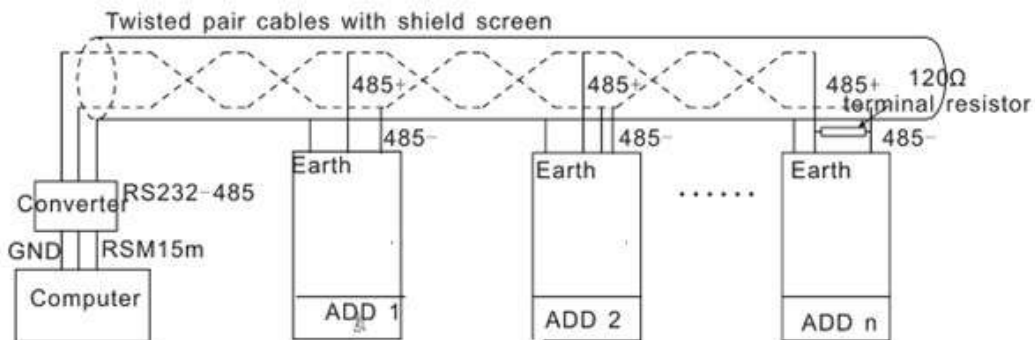


Figure 7-2 : Applications type connexion en chaîne

La figure 7-3 représente la connexion étoile. La résistance de terminaison doit être connectée aux deux appareils dont la distance est la plus longue.

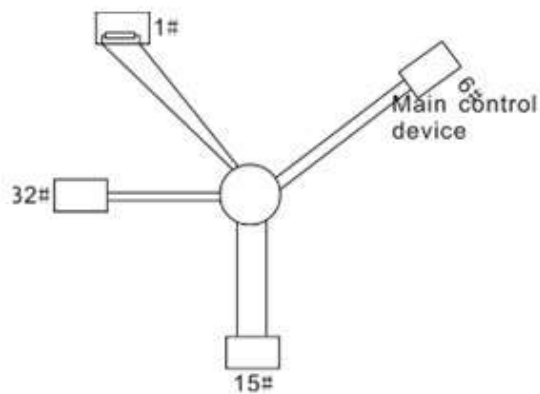


Figure 7-3 : Connexion par étoile

Il est recommandé d'utiliser des câbles blindés dans une connexion multiple. Les paramètres de base des périphériques, tel que le débit en bauds et le bit de vérification numérique en RS485, devraient être identiques et il ne devrait pas y avoir d'adresse répétée.

7.2.2 Mode RTU

7.2.2.1 Format de la base de communication RTU

Si le contrôleur est configuré pour communiquer en mode RTU dans le réseau Modbus, chaque octet de 8 bits dans le message comprend deux caractères hexadécimaux de 4 bits. Par rapport au mode ACSII, ce mode peut envoyer plus de données au même débit en bauds.

Systeme de code

- 1^{er} bit de démarrage
- 7 ou 8 bits numériques, le bit minimum valable peut être envoyé en premier. Chaque image de 8 bits comprend deux caractères hexadécimaux (0...9, A... F)
- 1 bit de vérification pair/impair. S'il n'y a pas de vérification, le bit de vérification pair/impair n'existe pas.
- 1 bit d'arrêt (avec vérification), 2 bits (pas de vérification)

Champ de détection d'erreur

- CRC

Le format de données est illustré ci-dessous :

Trame de caractères 11 bits (BIT1~BIT8 sont les bits numériques)

Bit de démarrage	BIT	BIT2	BIT3	BIT4	BIT5	BIT6	BIT7	BIT8	Bit de vérification	Bit d'arrêt
------------------	-----	------	------	------	------	------	------	------	---------------------	-------------

Trame de caractères 10 bits (BIT1~BIT7 sont les bits numériques)

Bit de démarrage	BIT1	BIT2	BIT3	BIT4	BIT5	BIT6	BIT7	Bit de vérification	Bit d'arrêt
------------------	------	------	------	------	------	------	------	---------------------	-------------

Dans le cas d'une trame 1 caractère, le bit numérique prend effet. Le bit de démarrage, le bit de contrôle et le bit d'arrêt sont utilisés pour envoyer le bit numérique directement à l'autre périphérique. Le bit numérique, la vérification paire/impair et le bit d'arrêt doivent être définis comme étant les mêmes dans une application réelle.

Le temps de pause minimale Modbus entre les trames ne doit pas être inférieur à 3,5 octets. Le périphérique réseau détecte, même pendant l'intervalle de temps, le bus réseau. Lorsque le premier champ (le champ d'adresse) est reçu, le périphérique correspondant décode le caractère de transmission suivant. Lorsque l'intervalle de temps est d'au moins 3,5 octets, le message se termine.

L'ensemble de la trame du message en mode RTU est un flux de transmission continu. S'il y a un intervalle de temps (plus de 1,5 octet) avant l'achèvement de la trame, le périphérique récepteur renouvelle le message incomplet et considère l'octet suivant comme champ d'adresse du nouveau message. En tant que tel, si le nouveau message suit le précédent dans l'intervalle de temps de 3,5 octets, le périphérique récepteur traitera le message de la même manière que le message précédent. Si ces deux phénomènes se produisent tous lors de la transmission, le CRC générera un message d'erreur pour répondre aux périphériques d'émission.

La structure standard de la trame RTU :

DEBUT	T1-T2-T3-T4 (temps de transmission de 3,5 octets)
ADDR	Adresse de communication : 0~247 (système décimal) (0 est l'adresse de diffusion)
CMD	03H : lire les paramètres esclaves 06H : écrire les paramètres esclaves
DONNEES (N-1) ... DONNEES (0)	Les données de 2* N octets sont le contenu principal de la communication ainsi que le noyau de l'échange de données
Bit de poids faible CRC CHK	Valeur de détection : CRC (16BIT)
Bit de poids élevé CRC CHK	
FIN	T1-T2-T3-T4 (temps de transmission de 3,5 octets)

7.2.2.2 Vérification de l'erreur de la trame de communication RTU

Divers facteurs (tels que le bruit RFI) peuvent provoquer une erreur dans la transmission de données. Par exemple, si le message d'envoi est une logique « 1 », la différence de potentiel A-B sur RS485 devrait être de 6V, mais elle peut être de -6V en raison d'une interférence électromagnétique, puis les autres appareils prennent le message envoyé comme logique « 0 ». S'il n'y a pas de vérification d'erreur, les périphériques de réception ne trouvent pas le message erroné et peuvent donner une réponse incorrecte qui entraîne un résultat mauvais. Par conséquent, la vérification est essentielle pour le message.

Le thème de vérification est : l'expéditeur calcule les données envoyées selon une formule fixe, puis envoie le résultat avec le message. Lorsque le récepteur obtient ce message, il calcule un autre résultat selon la même méthode et le compare à celui du message envoyé. Si les deux résultats sont identiques, le message est correct. Sinon, le message est incorrect.

La vérification de l'erreur de la trame peut être divisée en deux parties : la vérification de bits de l'octet et la totalité de la vérification de données de la trame (vérification CRC).

Vérification de bit de l'octet

L'utilisateur peut sélectionner la vérification de bits ou non, ce qui affecte le paramètre de bit de contrôle de chaque octet. Définition de la vérification standard: ajouter un bit de vérification uniforme avant la transmission de données pour illustrer le nombre de « 1 » dans la transmission de données est le nombre impair ou le même nombre. Quand il est égal, l'octet de contrôle est « 0 », sinon l'octet de contrôle est « 1 ». Cette méthode est utilisée pour stabiliser la parité des données.

La définition de la vérification d'une autre manière : ajouter un bit de commande impaire avant la transmission de données pour illustrer si le nombre de « 1 » dans la transmission de données est un nombre impair ou un nombre pair. Lorsqu'il est impair, l'octet de commande est « 0 », sinon l'octet de contrôle est « 1 ». Cette méthode est utilisée pour stabiliser la parité des données.

Par exemple, lors de la transmission de « 11001110 », il existe cinq « 1 » dans les données. Si la vérification standard est appliquée, le bit de vérification uniforme est « 1 » ; si la vérification impaire est appliquée ; le bit de commande impaire est « 0 ». Le bit de vérification pair et impair est calculé sur la position du bit de commande de la trame. Et les dispositifs récepteurs effectuent également des commandes paires et impaires. Si la parité des données de réception est différente de la valeur de réglage, il y a une erreur dans la communication.

Vérification CRC

La vérification utilise le format de trame RTU. La trame comprend le champ de détection d'erreur de trame qui est basé sur la méthode de calcul CRC. Le champ CRC est de deux octets, y compris 16 chiffres de valeurs binaires. Il est ajouté dans la trame après avoir été calculé par le dispositif émetteur. L'appareil de réception recalcule le CRC de la trame reçue et les compare avec la valeur dans le champ CRC reçu. Si les deux valeurs CRC sont différentes, il y a une erreur dans la communication.

Pendant le CRC, 0xFFFF sera stocké. Ensuite, traiter les octets 6-bits continus dans la trame et la valeur dans le registre. Seules les données de 8 bits de chaque caractère sont efficaces pour le CRC, alors que le bit de début, le bit de fin et le bit de commande impaire et paire sont inefficaces.

Le calcul du CRC applique les principes internationaux de vérification de la CRC standard. Lorsque l'utilisateur modifie le calcul CRC, il peut se référer au calcul CRC relatif pour écrire le programme de calcul CRC requis.

Voici une fonction simple du calcul CRC pour la référence (programmée avec le langage C) :

```
unsigned int crc_cal_value (unsigned char *data_value, unsigned char data_length)
{
    int i;
    unsigned int
    crc_value=0xffff;
    while(data_length--)
    {
        crc_value^=*data_value++;
        for(i=0;i<8;i++)
        {
            if(crc_value&0x0001)crc_value=(crc_value>>1)^0xa001;
            else crc_value=crc_value>>1;
        }
    }
    return(crc_value);
}
```

En logique ladder, CKSM a calculé la valeur CRC en fonction de la trame avec la demande de table. La méthode est avancée avec un programme simple et une vitesse de calcul rapide. Mais l'espace ROM occupé par le programme est énorme. Par conséquent, l'utiliser avec prudence en fonction de l'espace requis par le programme.

7.3 Code de commande RTU et illustration de données de communication

7.3.1 Code de commande : 03H

03H (correspond à 0000 0011 binaire), lire N mots (Mot) (la lecture continue max. est de 16 mots)

Le code de commande 03H signifie que si le maître lit les données à partir du variateur, le numéro lu dépend du « numéro de données » dans le code de commande. Le numéro lu continu max. est 16 et l'adresse du paramètre doit être permanente. La longueur en octet de chaque donnée est de 2 (un mot). Le format de commande suivant est illustré en hexadécimal (un nombre avec « H » signifie hex.) et un hexa occupe un octet.

Le code de commande sert à lire l'étape de fonctionnement du variateur.

Par exemple, lire le contenu de 2 données continu de 0004H à partir du variateur avec l'adresse de 01H (lire le contenu de l'adresse de données de 0004H et 0005H), la structure de la trame est comme suit :

Message de commande de maître RTU (du maître au variateur)

DEMARRER	T1-T2-T3-T4
ADDR	01H
CMD	03H
Le bit élevé d'adresses de démarrage	00H
Le bit faible d'adresses de démarrage	04H
Le bit élevé du numéro de données	00H
Le bit faible du numéro de données	02H
Bit faible CRC	85H
Bit élevé CRC	CAH
ARRETER	T1-T2-T3-T4

T1-T2-T3-T4 entre DEBUT et FIN est de fournir au moins le temps de 3,5 octets en temps libre et de distinguer deux messages afin d'éviter de prendre deux messages comme un seul message.

ADDR = 01H signifie que le message de commande est envoyé au variateur avec l'adresse 01H et ADDR occupe un octet

CMD = 03H signifie que le message de commande est envoyé pour lire les données du variateur et CMD occupe un octet

« **Adresse de démarrage** » signifie lire des données à partir de l'adresse et occupe 2 octets avec le fait que le bit haut est en avant et le bit bas est derrière.

« **Numéro de données** » signifie le numéro de données lues avec l'unité de mot. Si l'adresse de départ est 0004H et que le « numéro de données » est 0002H, les données de 0004H et 0005H seront lues.

CRC occupe 2 octets avec le fait que le bit élevé est en avant et le bit faible est derrière.

Message de réponse esclave **RTU** (du variateur au maître)

DEMARRER	T1-T2-T3-T4
ADDR	01H
CMD	03H
Numéro d'octet	04H
Bit élevé de données d'adresse 0004H	13H
Bit faible de données d'adresse 0004H	88H
Bit élevé de données d'adresse 0005H	00H
Bit faible de données d'adresse 0005H	00H
Bit faible CRC CHK	7EH
Bit élevé CRC CHK	9DH
ARRETER	T1-T2-T3-T4

Le sens de la réponse est que :

ADDR = 01H signifie que le message de commande est envoyé au variateur avec l'adresse de 01H et ADDR occupe un octet

CMD = 03H signifie que le message est reçu du variateur au maître pour la réponse de lecture de la commande et CMD occupe un octet

« **Numéro d'octet** » signifie le nombre d'octets entre ce Numéro d'octet et l'octet CRC. 04 signifie qu'il y a 4 octets de données du « numéro d'octet » au « bit faible CRC CHK », qui sont le « bit élevé d'adresse numérique 0004H », le « bit faible d'adresse numérique 0004H », le « bit élevé adresse numérique 0005H » et le « bit faible d'adresse numérique 0005H ».

Il y a 2 octets stockés dans une donnée avec le fait que le bit élevé est à l'avant et le bit faible à l'arrière du message, les données de l'adresse de données 0004H sont 1388H et les données de l'adresse de données 0005H sont 0000H.

CRC occupe 2 octets avec le fait que le bit élevé est en avant et le bit faible est derrière.

7.3.2 Code de commande : 06H

06H (correspond en binaire à 0000 0110), écrire un mot (Mot)

La commande signifie que le maître écrit des données sur le variateur et une commande peut écrire une donnée autre que multiples. L'effet est de changer le mode de fonctionnement du variateur.

Par exemple, écrire 5000 (1388H) à 0004H à partir du variateur avec l'adresse 02H, la structure de la trame est comme suit :

Message de commande de maître RTU (du maître au variateur)

DEMARRER	T1-T2-T3-T4
ADDR	02H
CMD	06H
Bit élevé d'adresses de données d'écriture	00H
Bit faible d'adresse de données d'écriture	04H
Bit élevé de contenu de données	13H
Bit faible de contenu de données	88H
Bit faible CRC CHK	C5H
Bit élevé CRC CHK	6EH
ARRETER	T1-T2-T3-T4

Message de réponse esclave RTU (du le variateur au maître)

DEMARRER	T1-T2-T3-T4
ADDR	02H
CMD	06H
Bit élevé d'adresses de données d'écriture	00H
Bit faible d'adresse de données d'écriture	04H
Bit élevé de contenu de données	13H
Bit faible contenu de données	88H
Bit faible CRC CHK	C5H
Bit élevé CRC CHK	6EH
ARRETER	T1-T2-T3-T4

Remarque : les sections 10.2 et 10.3 décrivent principalement le format de commande et l'application détaillée sera mentionnée en 10.8 avec des exemples.

7.3.3 Code de commande 08H pour diagnostic

Signification des codes de sous-fonctions

Code de sous-fonction	Description
0000	Retour pour obtenir des données d'informations

Par exemple : la chaîne d'informations de requêtes est identique à la chaîne d'informations de réponses lorsque la détection de la boucle à l'adresse 01H du variateur est effectué.

La commande de requête RTU est :

DEMARRER	T1-T2-T3-T4
ADDR	01H
CMD	08H
Bit élevé du code de sous-fonction	00H
Bit faible du code de sous-fonction	00H
Bit élevé du contenu de données	12H
Bit faible du contenu de données	ABH
Bit faible CRC CHK	ADH
Bit élevé CRC CHK	14H
ARRETER	T1-T2-T3-T4

La commande de réponse RTU est :

DEMARRER	T1-T2-T3-T4
ADDR	01H
CMD	08H
Bit élevé du code de sous-fonction	00H
Bit faible du code de sous-fonction	00H
Bit élevé du contenu de données	12H
Bit faible du contenu de données	ABH
Bit faible CRC CHK	ADH
Bit élevé CRC CHK	14H
ARRETER	T1-T2-T3-T4

7.3.4 Code de commande : 10H, écriture continue

Le code de commande 10H signifie que si le maître écrit des données sur le variateur, le numéro de données dépend du « numéro de données » dans le code de commande. Le numéro lu continue max. est 16.

Par exemple, écrire 5000 (1388H) à 0004H du variateur dont l'adresse esclave est 02H et 50 (0032H) à 0005H, la structure de trame est comme suit :

La commande de requête RTU est :

DEMARRER	T1-T2-T3-T4 (temps de transmission de 3,5 octets)
ADDR	02H
CMD	10H
Bit élevé de données d'écriture	00H
Bit faible de données d'écriture	04H
Bit élevé de numéros de données	00H
Bit faible de numéros de données	02H
Numéro d'octet	04H
Bit élevé de données 0004H	13H
Bit faible de données 0004H	88H
Bit élevé de données 0005H	00H
Bit faible de données 0005H	32H
Bit faible de CRC	C5H
Bit élevé de CRC	6EH
ARRETER	T1-T2-T3-T4 (temps de transmission de 3,5 octets)

La commande de réponse RTU est :

DEMARRER	T1-T2-T3-T4 (temps de transmission de 3,5 octets)
ADDR	02H
CMD	10H
Bit élevé de données d'écriture	00H
Bit faible de données d'écriture	04H
Bit élevé de numéros de données	00H
Bit faible de numéros de données	02H
Bit faible de CRC	C5H
Bit élevé de CRC	6EH
ARRETER	T1-T2-T3-T4 (temps de transmission de 3,5 octets)

7.3.5 Définition d'adresse des données

La définition de l'adresse des données de communication dans cette partie consiste à contrôler le fonctionnement du variateur et à obtenir les informations d'état et les paramètres de fonctionnement relatifs du variateur.

7.3.5.1 Règles d'adresse de paramètre de code de fonction

L'adresse du paramètre occupe 2 octets avec le fait que le bit élevé est à l'avant et le bit faible est derrière. Les plages d'octets élevés et faibles sont : octet-00~ffH élevé ; octet-00~ffH faible. L'octet élevé est le numéro de groupe avant le point de base du code de fonction et l'octet faible est le nombre après le point de base. Mais à la fois l'octet haut et l'octet bas doivent être changés en hexadécimal. Par exemple, P05.05, le nombre de groupe avant le point de base du code de fonction est 05, alors le bit élevé du paramètre est 05, le nombre après le point de base 05, alors le bit faible du paramètre est 05, puis l'adresse des codes fonctionnels est 0505H et l'adresse du paramètre P10.01 est 0A01H.

Code Fonctionnel	Nom	Instruction détaillée des paramètres	Plages de réglage	Valeur par défaut	Modifier	N° de série
P10.00	PLC simple	0: Arrêter après avoir fonctionné une fois 1: Fonctionner à la valeur finale après avoir fonctionné une fois 2: Cycle de fonctionnement	0~2	0	○	354
P10.01	Mémoire de PLC simple	0 : Perte de puissance sans mémoire 1 : perte de puissance avec mémoire	0~1	0	○	355

Remarque : Le groupe P29 est le paramètre d'usine qui ne peut pas être lu ou modifié. Certains paramètres ne peuvent pas être modifiés lorsque le variateur est en fonctionnement et certains paramètres ne peuvent être modifiés dans aucun état. La plage de réglage, l'unité et les instructions relatives doivent être prises en compte lorsque l'on modifie les paramètres du code fonctionnel.

De plus, EEPROM est stocké fréquemment, ce qui peut raccourcir le temps d'utilisation d'EEPROM. Pour les utilisateurs, certaines fonctions ne sont pas nécessaires pour être stockées sur le mode de communication. Les besoins peuvent être satisfaits en modifiant la valeur dans la RAM. La modification du bit élevé du code fonctionnel de 0 à 1 peut également réaliser la fonction. Par exemple, le code fonctionnel P00.07 n'est pas stocké dans EEPROM. Modifier uniquement la valeur de RAM peut régler l'adresse à 8007H. Cette adresse ne peut être utilisée que pour l'écriture de la RAM autre que la lecture. Si elle est utilisée pour lire, c'est une adresse invalide.

7.3.5.2 L'instruction d'adresse d'une autre fonction dans Modbus

Le maître peut fonctionner sur les paramètres du variateur ainsi que contrôler le variateur, tout comme le fonctionnement ou l'arrêt et la surveillance de l'état de fonctionnement du variateur.

Voici la liste des paramètres d'autres fonctions

Instruction fonctionnelle	Définition d'adresse	Instruction de signification des données	Caractéristiques de R/W
Commande du contrôle de communication	2000H	0001H : fonctionnement avant	W
		0002H : fonctionnement arrière	
		0003H : avance manuelle avant	
		0004H : avance manuelle arrière	
		0005H : arrêter	
		0006H : code pour arrêter (arrêt d'urgence)	
		0007H : annulation du défaut	
		0008H : arrêt mode manuel (jog)	
L'adresse de la valeur de réglage de communication	2001H	Fréquence de réglage de communication (0~Fmax (unité : 0.01 Hz))	W
	2002H	Référence PID, plage (0~1000, 1000 correspond à 100.0%)	W
	2003H	Rétroaction PID, plage (0~1000, 1000 correspond à 100.0%)	W
	2004H	Valeur de réglage de couple (-3000~3000, 1000 correspond au 100.0% du courant nominal du moteur)	W
	2005H	Le réglage de la fréquence limite supérieure pendant la rotation avant (0~Fmax (unité : 0.01 Hz))	W

	2006H	Le réglage de la fréquence limite supérieure pendant la rotation arrière (0~Fmax (unité : 0.01 Hz))	W
	2007H	Le couple limite supérieur du couple électromoteur (0 ~ 3000, 1000 correspond aux 100,0 % du courant nominal du moteur)	W

Instruction fonctionnelle	Définition d'adresse	Instruction de signification de données	Caracteristiques R/W
cont	2008H	Le couple de limite supérieure du couple de freinage (0~3000, 1000 correspond aux 100,0 % du courant nominal du moteur)	W
	2009H	Mot de commande de contrôle spécial Bit0 ~ 1 : = 00 : moteur 1 = 01 : moteur 2 = 10 : moteur 3 = 11 : moteur 4 Bit2 : = 1 contrôle de couple interdit = 0 : contrôle de couple interdit invalide Bit3 : = 1 consommation d'énergie apparente = 0 : pas de consommation d'énergie apparente Bit4 : = 1 pré-excitation = 0 : interdiction pré-excitation Bit5 : = 1 freinage DC = 0 : interdiction de freinage DC	
	200AH	Commande de la borne d'entrée virtuelle, plage : 0x000~0x1FF	
	200BH	Commande de la borne d'entrée virtuelle, plage : 0x00~0x0F	
	200CH	La valeur de réglage de la tension (spéciale pour la séparation V/F) (0~1000, 1000 correspond aux 100,0 % de la tension nominale du moteur)	
	200DH	Réglage de sortie AO 1 (-1 000 ~ 1000, 1000 correspond à 100,0 %)	
	200EH	Réglage de sortie AO 2 (-1 000 ~ 1000, 1000 correspond à 100,0 %)	W
SW 1 du variateur	2100H	0001H: fonctionnement avant	R
		0002H: fonctionnement avant	
		0003H: arrêt	
		0004H: défaut	
		0005H: état d'ARRET P	
		0006H : état pré-excitant	
SW 1 du variateur	2101H	Bit0 : = 0 : la tension du bus n'est pas établie = 1 : la tension du bus est établie Bi1~2 : = 00 : moteur 1 = 01 : moteur 2 = 10 : moteur 3 = 11 : moteur 4 Bit3 : = 0 : moteur asynchrone = 1 : moteur synchrone Bit4: = 0: pré-alarme sans surcharge = 1: pré-alarme de surcharge Bit5~Bit6: = 00: commande du clavier = 01: commande de borne = 10: commande de la communication	R
Code de défaut du variateur	2102H	Voir l'instruction de type de défaut	R
Identification du code du variateur	2103H	SD1-----0x0106	R
Fréquence d'opération	3000H	Plage: 0.00Hz~P00.03	R
Fréquence de réglage	3001H	Plage: 0.00Hz~P00.03	R
Tension du bus	3002H	Plage: 0~2000V	R
Tension de sortie	3003H	Plage: 0~1200V	R
Courant de sortie	3004H	Plage: 0.0~3000.0A	R
Vitesse d'opération	3005H	Plage: 0~65535RPM	R
Alimentation de sortie	3006H	Plage: -300.0~300.0 %	R
Couple de sortie	3007H	Plage: -250.0~250.0 %	R
Réglage de boucle fermée	3008H	Plage: -100.0 %~100.0 %	R
Rétroaction en boucle fermée	3009H	Plage: -100.0 %~100.0 %	R
Réglage PID	3008H	-100.0~100.0 % (unit: 0.1%)	R
Rétroaction PID	3009H	-100.0~100.0 % (unit: 0.1%)	R

Entrée IO	300AH	000~1FF	
Entrée IO	300BH	000~1FF	
AI 1	300CH	Plage: 0.00~10.00 V	R
AI 2	300DH	Plage: 0.00~10.00 V	R
AI 3	300EH	Voir l'instruction de type de défaut	R

Instruction fonctionnelle	Définition d'adresse	Instruction de signification de données	Caracteristiques R/W
AI 4	300FH	Plage: -10.00~10.00 V	R
Lire l'impulsion à grande vitesse entrée 1	3010H	Plage: 0.00~50.00 kHz	R
Lire l'impulsion haute vitesse entrée 2	3011H	Réservé	R
Lire l'étape de courant de la vitesse multi-étapes	3012H	Plage: 0~15	R
Longueur externe	3013H	Plage: 0~65535	R
Valeur de comptage	3014H	Plage: 0~65535	R
Réglage de couple	3015H	-300.0~300.0% (Unité: 0.1 %)	R
Code du variateur	3016H		R
Code de défaut	5000H		R

La caractéristique R/W signifie que la fonction est celle des caractéristiques de lecture et d'écriture. Par exemple, « commande de contrôle de communication » est une caractéristique d'écriture et contrôle le variateur avec la commande d'écriture (06H). La caractéristique R ne peut que lire et pas écrire et la caractéristique W ne peut qu'écrire et pas lire.

Remarque : au cours de l'utilisation du variateur avec le tableau ci-dessus, il est nécessaire d'activer certains paramètres. Par exemple, l'opération de fonctionnement et d'arrêt, il est nécessaire de configurer le canal de commande de fonctionnement de communication P00.01 et de configurer P00.02 au canal de communication MODBUS. Et au cours de l'utilisation sur « PID donné », il est nécessaire de régler P09.00 sur « réglage de communication de MODBUS ». Les règles de codage pour les codes de périphérique (correspond au code d'identification 2103H du variateur)

Bit 8 de code haut	Signification	Position 8 de code bas	Signification
01	Variateur vectoriel de la série SD1	06	Variateur vectoriel de la série SD1

Remarque : le code est constitué de 16 bits qui sont les 8 bits de poids forts et les 8 bits de poids faibles. Les 8 bits de poids forts indiquent les séries de type moteur et les 8 bits de poids faibles indiquent les types de moteurs dérivés de la série. Par exemple, le code 0110H renvoie à des variateurs vectoriels de la série SD1.

7.3.6 Valeurs du rapport de bus de terrain

Les données de communication sont exprimées en application réelle en hexadécimal et il n'y a pas de point ou de virgule flottante en hexadécimal. Par exemple, 50,12 Hz ne peut pas être exprimé en hexadécimal, donc 50,12 peut être amplifié de 100 fois en 5012, donc l'hexadécimal 1394H peut être utilisé pour exprimer 50.12.

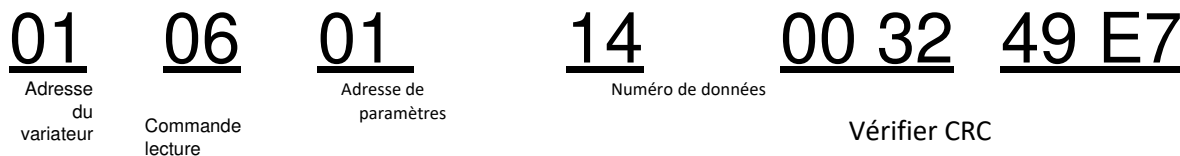
Un nombre qui n'est pas entier peut être multiplié par un multiple pour obtenir un nombre entier et l'entier peut être appelé valeurs du rapport de bus de terrain.

Les valeurs du rapport de bus de terrain sont référencées au point de base de la plage de paramétrage ou de la valeur de défaut dans la liste des paramètres de la fonction. S'il y a des chiffres derrière le point de base (n = 1), la valeur du rapport de bus de terrain m est 10n. Prendre le tableau comme exemple :

Code fonctionnel	Nom	Instruction détaillées des paramètres	Plage de réglage	Valeur de défaut	Modifier	N° de série
P01.20	Temps de pause restaurer le délai	0.0~3600.0s (valide lorsque P01.19=2)	0.0~3600.0	0.0s	○	39
P01.21	Restauration après la mise hors tension	0: Désactivé 1: Activé	0~1	0	○	40

S'il y a une figure derrière le point de base dans la plage de réglage ou la valeur de défaut, la valeur du rapport de bus de terrain est 10. Si les données reçues par le moniteur supérieur sont égales à 50, le « délai de restauration du temps de pause » est 5.0 (5.0 = 50 ÷ 10).

Si la communication Modbus est utilisée pour contrôler le délai de restauration du temps de pause en 5.0s. Tout d'abord, 5.0 peut être amplifié de 10 fois à l'entier 50 (32H), puis ces données peuvent être envoyées.



Une fois que le variateur reçoit la commande, il changera 50 en 5 selon la valeur du rapport du bus de terrain, puis définit le délai de restauration de pause comme 5s.

Un autre exemple, après que le moniteur supérieur envoie la commande lecture, le paramètre d'pause rétablit le délai, si le message de réponse du variateur est comme suit :



Parce que les données de paramètre sont 0032H (50) et 50 divisées par 10 est 5, alors le délai de restauration de pause est de 5 s.

7.3.7 Réponse de message par défaut

Il peut y avoir un défaut dans la commande de la communication. Par exemple, certains paramètres ne peuvent qu'être lus uniquement. Si un message écrit est envoyé, le variateur renverra un message de réponse de défaut.

Le message de défaut provient du variateur vers le maître, son code et sa signification sont les suivants :

Code	Nom	Signification
01H	Adresse de données illégale	La commande de maître ne peut pas être exécutée. La raison peut-être : 1. Cette commande est uniquement pour une nouvelle version et cette version ne peut pas se réaliser. 2. L'esclave est en état de défaut et ne peut l'exécuter.
02H	Adresse de données illégale	Certaines des adresses d'opération sont invalides ou ne sont pas autorisées d'accès. En particulier, la combinaison du registre et des octets de transmission n'est pas valide.
03H	Valeur illégale	Lorsqu'il y a des données invalides dans le message encadré reçu par l'esclave. Remarque : Ce code d'erreur n'indique pas que la valeur de la donnée à écrire dépasse la plage, mais indique que le cadre du message est un cadre illégal.
04H	L'opération a échoué	Le réglage dans l'écriture des paramètres n'est pas valide. Par exemple, la borne d'entrée de la fonction ne peut pas être réglée à plusieurs reprises.
05H	Erreur de mot de passe	Le mot de passe écrit dans l'adresse de vérification du mot de passe n'est pas identique au mot de passe défini par P7.00.
06H	Erreur de cadre de données	Dans le message de cadre envoyé par le moniteur supérieur, la longueur de la trame numérique est incorrecte ou le nombre de bits de commande CRC dans RTU est différent du moniteur inférieur.
07H	Écrit non autorisé.	Cela n'arrive que dans la commande d'écriture, la raison peut-être : 1. Les données écrites dépassent la plage de paramètres. 2. Le paramètre ne doit pas être modifié maintenant. 3. Les bornes ont déjà été utilisées.
08H	Le paramètre ne peut pas être modifié pendant le fonctionnement	Le paramètre modifié dans l'écriture du moniteur supérieur ne peut pas être modifié pendant le fonctionnement.
09H	Mot de passe de protection	Lorsque le moniteur supérieur écrit, ou la lit et le mot de passe de l'utilisateur est défini sans déverrouillage du mot de passe, il signale que le système est verrouillé.

L'esclave utilise des champs de code fonctionnel et des adresses de défaut pour indiquer qu'il s'agit d'une réponse normale ou qu'une erreur survient (appelée réponse d'objection). Pour des réponses normales, l'esclave affiche des codes fonctionnels correspondants, l'adresse numérique ou les codes sous-fonctionnels comme réponse. Pour les réponses à l'objection, l'esclave renvoie un code égal au code normal, mais le premier octet est de logique 1.

Par exemple : lorsque le maître envoie un message à l'esclave, lui demandant de lire un groupe de données d'adresse des codes fonctionnels du variateur, il y aura les codes de fonction suivants :

0 0 0 0 0 1 1 (Hex 03H)

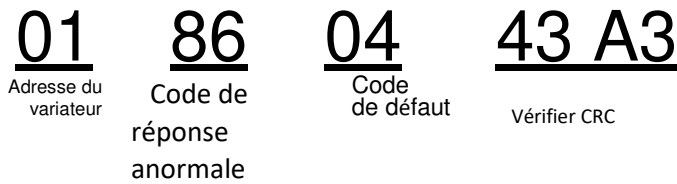
Pour des réponses normales, l'esclave répond aux mêmes codes, alors que pour des réponses aux objections, il renverra:

1 0 0 0 0 1 1 (Hex 83H)

En plus de la modification des codes fonctionnels pour le défaut d'objection, l'esclave répondra à un octet de code anormal qui définit le motif d'erreur. Lorsque le maître reçoit la réponse pour l'objection, dans un traitement typique, il renverra le message ou modifiera l'ordre correspondant. Par exemple, définir le « canal de commande en cours d'exécution » du variateur (P00.01, l'adresse de paramètre est 0001H) avec l'adresse de 01H à 03, la commande est comme suit :

<u>01</u>	<u>06</u>	<u>00 01</u>	<u>00 03</u>	<u>98 0B</u>
Adresse du variateur	Commande lecture	Adresse de parametre	Donnees de parametre	Vérifier CRC

Mais la plage de réglage de « canal de commande en cours d'exécution » est de 0~2, si elle est réglée sur 3, car le nombre est au-delà de la plage, le variateur renverra le message de réponse des défauts comme suit :



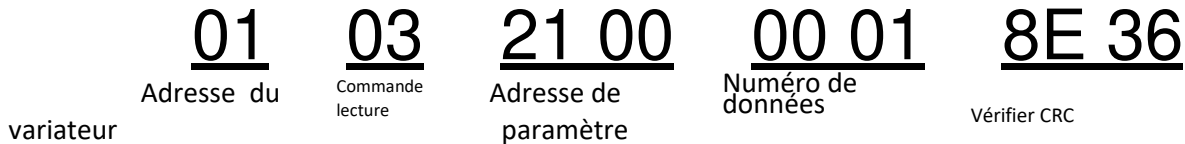
Le code de réponse anormal 86H signifie une réponse anormale à la commande d'écriture 06H; le code de défaut est 04H. Dans le tableau ci-dessus, son nom est opération échouée et sa signification est que le paramétrage dans l'écriture des paramètres n'est pas valide. Par exemple, la borne d'entrée fonctionnelle ne peut pas être réglée à plusieurs reprises.

7.3.8 Exemple d'écriture et lecture

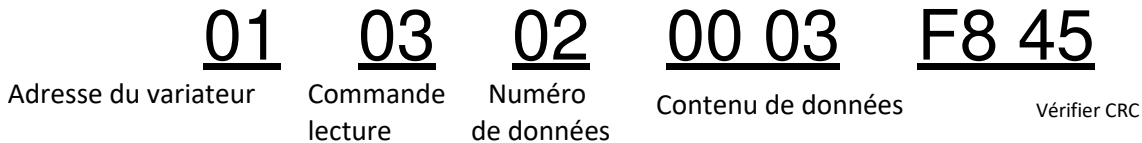
Se référer à la section 7.4.1 et 7.4.2 pour le format de commande.

7.3.8.1 Exemple de la commande lecture 03H

Lire le mot 1 de l'état du variateur avec l'adresse de 01H (se référer au tableau 1). A partir du tableau 1, l'adresse du paramètre du mot 1 de l'état du variateur est 2100H. La commande envoyée au variateur:

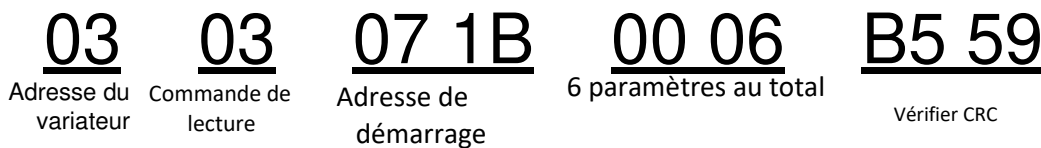


Si le message de réponse est comme ci-dessous :

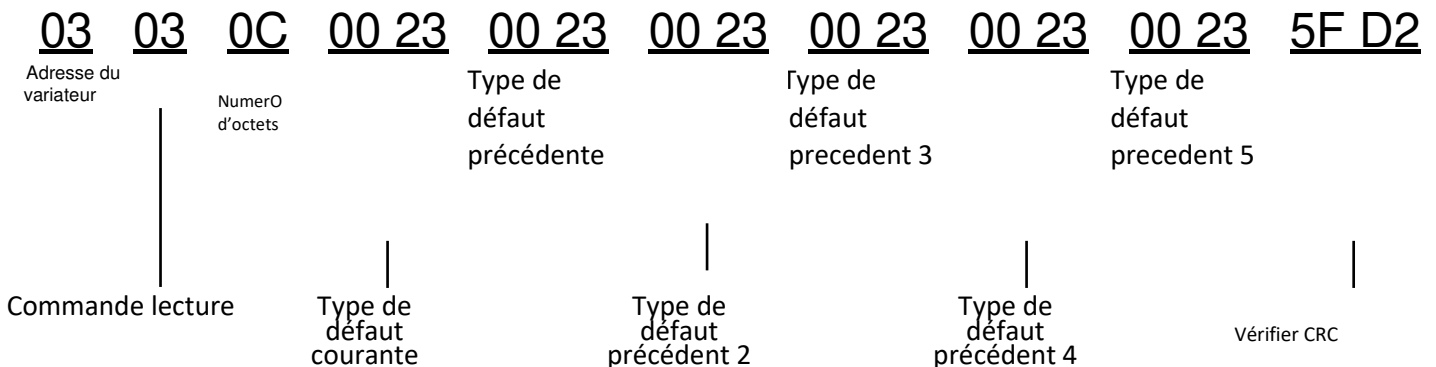


Le contenu des données est 0003H. A partir du tableau 1, le variateur s'arrête.

Regarder « le type de défaut de courant » au « type de défaut 5 fois que le précédent » du variateur par les commandes, le code fonctionnel correspondant est P07.27~P07.32 et l'adresse de paramètre correspondante est 071BH~0720H (il y en a 6 à partir de 071BH). La commande envoyée au variateur :



Si le message de réponse est comme ci-dessous :



Voir à partir des données renvoyées, tous les types de défaut sont 0023H (décimale 35) avec la signification de l'inadaptation (STO).

7.3.8.2 Exemple de la commande d'écriture 06H

Faire fonctionner vers l'avant le variateur avec l'adresse 03H. Voir tableau 1, l'adresse de « commande de contrôle de communication » est 2000H et le fonctionnement avant est 0001. Voir le tableau suivant :

Instruction fonctionnelle	Définition d'adresse	Instruction de signification des données	Caractéristiques R/W
Commande de contrôle de communication	2000H	0001H: fonctionnement avant	W
		0002H: fonctionnement arrière	
		0003H: avance manuelle avant	
		0004H: avance manuelle arrière	
		0005H: arrêter	
		0006H : code pour arrêter (arrêt d'urgence)	
		0007H: annulation du défaut	
		0008H: arrêter avance manuelle	
		0009H: pre-excitant	

La commande envoyée par le maître :

03
06
20 00
00 01
42 28

Adresse du variateur Commande d'écriture Adresse de paramètre Fonctionnement vers l'avant Vérifier CRC

Si l'opération est réussie, la réponse peut être comme ci-dessous (la même chose que la commande envoyée par le maître) :

03
06
20 00
00 01
42 28

Adresse du variateur Commande d'écriture Adresse de paramètre Fonctionnement vers l'avant Vérifier CRC

Régler la fréquence de sortie max. du variateur avec l'adresse de 03H en 100 Hz.

Code fonctionnel	Nom	Instruction détaillée des paramètres	Plage de réglage	Valeur de défaut	Modifier	N° de série
P00.03	fréquence de sortie max.	P00.04~600.00Hz (400.00Hz)	10.00~600.00	50.00Hz	○	3

Voir les chiffres derrière le point de base, la valeur du rapport de bus de terrain de la fréquence de sortie max. (P00.03) est 100.100 Hz chronométré par 100 est 10000 et l'hexadécimal correspondant est 2710H.

La commande envoyée par le maître :

03
06
00 03
27 10
62 14

Adresse du variateur Commande d'écriture Adresse de paramètre Fonctionnement vers l'avant Vérifier CRC

Si l'opération est réussie, la réponse peut être comme ci-dessous (la même chose que la commande envoyée par le maître) :

03
06
00 03
27 10
62 14

Adresse du variateur Commande d'écriture Adresse de paramètre Fonctionnement vers l'avant Vérifier CRC

Remarque : l'espace dans la commande ci-dessus est à titre illustratif. L'espace ne peut pas être ajouté dans l'application réelle, à moins que le moniteur supérieur ne puisse enlever l'espace par lui-même.

7.3.8.3 Exemple de commande d'écriture continue10H

Exemple 1 : faire en sorte que le variateur dont l'adresse est 01H fonctionne vers l'avant à 10 Hz. Se référer aux instructions de 2000H et 0001. Régler l'adresse de « fréquence de réglage de communication » est 2001H et 10Hz correspond à 03E8H. Voir le tableau suivant.

Instruction fonctionnelle	Définition d'adresse	Instruction de signification des données	Caractéristiques R/W
Commande de contrôle de communication	2000H	0001H : fonctionnement avant	W/R
		0002H : fonctionnement arrière	
		0003H : avance manuelle avant	
		0004H : avance manuelle arrière	
		0005H : arrêter	
		0006H : code pour arrêter (arrêt d'urgence)	
		0007H : annulation défaut	
		0008H : arrêter avance manuelle	
Adresse du réglage de communication	2001H	Fréquence de réglage de la communication (0~Fmax {unité : 0.01Hz})	W/R
	2002H	PID donné, plage (0~1000, 1000 correspond à 100,0%)	

Régler P00.01 à 2 et P00.06 à 8.

Si le message de réponse est comme ci-dessous :

01
10
20 00
00 02
4A 08

Adresse du variateur Commande d'écriture continue parameter address Numéro de données Vérifier CRC

Exemple 2 : régler le temps ACC du variateur 01H en 10s et le temps DEC en 20s

Code fonctionnel	Nom	Instruction détaillées de paramètres	Valeur de défaut	Modifier
P00.11	ACC time 1	Le temps ACC signifie le temps nécessaire pour accélérer de 0 Hz à la valeur max. Un (P00.03).	Dépend du modèle	○

P00.12	DEC time 1	Le temps DEC renvoie au temps nécessaire pour décélérer à partir de la fréquence de sortie max. à 0 Hz (P00.03). Les variateurs série SD1 définissent quatre groupes de temps ACC/DEC qui peuvent être sélectionnés par P05. Le temps par défaut d'usine ACC/DEC du variateur est le premier groupe. Plage de paramétrage de P00.11 et P00.12 : 0.0~3600.0 s	Dépend du modèle	
--------	------------	--	------------------	--

L'adresse correspondante de P00.11 est 000B, le temps ACC de 10s correspond à 0064H, et le temps DEC de 20s correspond à 00C8H.

La commande envoyée au variateur :

<u>01</u>	<u>10</u>	<u>00 0B</u>	<u>00 02</u>	<u>04</u>	<u>00 64</u>	<u>00 C8</u>	<u>F2 55</u>
Adresse du variateur	Commande d'écriture continue	Adresse de paramètre	Numéro de données	Numéro d'octets	10s	20s	Vérifier CRC

Si le message de réponse est comme ci-dessous :

<u>01</u>	<u>10</u>	<u>00 0B</u>	<u>00 02</u>	<u>30 0A</u>
Adresse du variateur	Commande d'écriture continue	Adresse de paramètre	Numéro de données	Vérifier CRC

Remarque : L'espace entre les commandes ci-dessus est pour l'instruction et il n'y a pas d'espace entre les commandes lors des applications réelles.

Défaut commun de communication

Défauts communs de communication : aucune réponse à la communication ou au variateur ne renvoie de défaut anormal. La raison possible pour aucune réponse à la communication :

En sélectionnant une mauvaise interface de la liaison série, par exemple, si le convertisseur est COM1, en sélectionnant COM2 pendant la communication

La vitesse de communication en bauds, le bit numérique, le bit final et le bit de vérification ne sont pas les mêmes lorsque le variateur + et-de RS485 sont connectés en sens inverse. Le capuchon de fils 485 sur la carte de borne du variateur n'est pas branché.

Annexe A : Données techniques

A.1 Evaluations

A.1.1 Capacité

Le calibrage du variateur est basé sur le courant nominal du moteur et la puissance. Pour atteindre la puissance nominale du moteur donnée dans le tableau, le courant nominal du variateur doit être supérieur ou égal au courant nominal du moteur. De même, la puissance nominale du variateur doit être supérieure ou égale à la puissance nominale du moteur. Les valeurs de puissance sont les mêmes indépendamment de la tension d'alimentation dans une plage de tension.

Remarque :

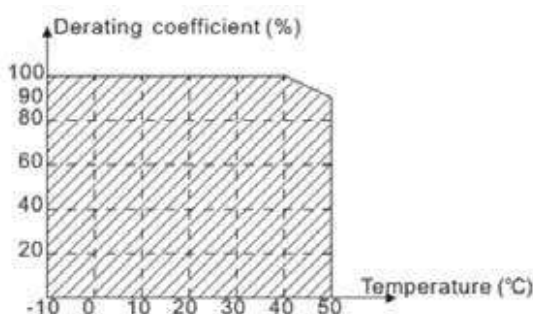
1. L'alimentation maximale autorisée du moteur est limitée à $1.5 \cdot P_N$. Si la limite est dépassée, le couple et le courant du moteur sont automatiquement limités. La fonction protège le pont de puissance d'entrée du variateur contre la surcharge.
2. Les évaluations s'appliquent à une température ambiante de 40°C .
3. Il est important de vérifier que, dans les systèmes CC (courant continu), la puissance passant par la connexion CC commune ne dépasse pas P_N .

A.1.2 Réduction

La capacité de charge diminue si la température ambiante du site d'installation dépasse 40°C , l'altitude dépasse 1000 mètres ou la fréquence de commutation est passée de 4 kHz à 8, 12 ou 15 kHz.

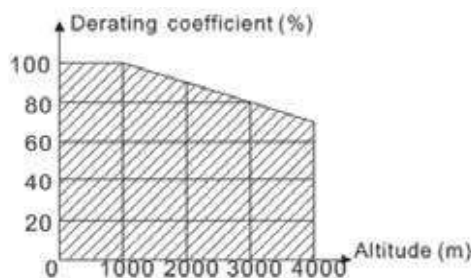
A.1.2.1 Réduction de la température

Dans la plage de température $+40^\circ\text{C} \dots +50^\circ\text{C}$, le courant nominal de sortie diminue de 1% pour 1°C supplémentaire. Se référer à la liste ci-dessous pour la réduction réelle.



A.1.2.2 Réduction d'altitude

Le périphérique peut émettre une puissance nominale si le site d'installation dépasse 1000 m. La puissance de sortie diminue si l'altitude dépasse 1000 mètres. Ci-dessous est la plage décroissante détaillée de la réduction :



A.2 Alimentation de puissance



- Vérifier que la tension nominale du variateur est conforme à la tension d'alimentation.

A.3 Câbles

A.3.1 Câbles d'alimentation

Sélectionner la puissance d'entrée et les câbles du moteur conformément à la réglementation locale.

Remarque : Un conducteur PE séparé est requis si la conductivité du câble blindé n'est pas suffisante.

A.3.2 Câbles de commande

Tous les câbles de commande analogique et le câble utilisé pour l'entrée de fréquence doivent être blindés. Les câbles de relais doivent avoir un écran métallique avec tresse de blindage.

Remarque : faire fonctionner les signaux analogiques et numériques séparément.

Vérifier l'isolation du câble d'alimentation d'entrée conformément à la réglementation locale avant la connexion au variateur.

Model	Taille de câble recommandée (mm ²)		Taille de câble de connexion (mm ²)			Borne de vis	Couple de serrage (Nm)
	RST	PE	RST	P1 (+)	PE		
	UVW		UVW				
SD1-2.5A-21	1.5	1.5	1~4	1~4	1~4	M3	0.8
SD1-4.2A-21	1.5	1.5	1~4	1~4	1~4	M3	0.8
SD1-7.5A-21	2.5	2.5	1~4	1~4	1~4	M3	0.8
SD1-10A-21	2.5	2.5	1~4	1~4	1~4	M3	0.8
SD1-2.5A-23	1.5	1.5	1-1.5	1-1.5	1-1.5	M3	0.8
SD1-4.2A-23	1.5	1.5	1-1.5	1-1.5	1-1.5	M3	0.8
SD1-7.5A-23	2.5	2.5	1.5~6	2.5~6	2.5~6	M4	1.13
SD1-10A-23	2.5	2.5	1.5~6	2.5~6	2.5~6	M4	1.13
SD1-16A-23	2.5	2.5	1.5~6	2.5~6	2.5~6	M4	1.13
SD1-20A-23	4	4	4~10	4~10	4~10	M5	2.3
SD1-30A-23	6	6	4~10	4~10	4~10	M5	2.3
SD1-2.5A-43	1.5	1.5	1-1.5	1-1.5	1-1.5	M3	0.8
SD1-4.2A-43	1.5	1.5	1-1.5	1-1.5	1-1.5	M3	0.8
SD1-5.5A-43	1.5	1.5	1-1.5	1-1.5	1-1.5	M3	0.8
SD1-9.5A-43	2.5	2.5	2.5~6	2.5~6	2.5~6	M4	1.13
SD1-14A-43	2.5	2.5	2.5~6	2.5~6	2.5~6	M4	1.13
SD1-18.5A-43	4	4	4~10	4~10	4~10	M5	2.3
SD1-25A-43	6	6	4~10	4~10	4~10	M5	2.3
SD1-32A-43	6	6	4~10	4~10	4~10	M5	2.3
SD1-38A-43	10	10	10~16	10~16	10~16	M5	2.3
SD1-45A-43	16	16	10~16	10~16	10~16	M5	2.3
SD1-60A-43	25	16	25~50	25~50	16~25	M6	2.5
SD1-75A-43	25	16	25~50	25~50	16~25	M6	2.5
SD1-92A-43	35	16	35~70	35~70	16~35	M8	10
SD1-115A-43	50	25	35~70	35~70	16~35	M8	10
SD1-150A-43	70	35	35~70	35~70	16~35	M8	10
SD1-180A-43	95	50	70~120	70~120	50~70	M12	35
SD1-215A-43	120	70	70~120	70~120	50~70	M12	35

Remarque :

- Il convient d'utiliser la taille du câble recommandée à moins de 40°C et le courant nominal. La distance de câblage ne doit pas dépasser 100 m.
- Les bornes P1, (+), PB et (-) relient les options et les pièces de la self CC.

A.4 Disjoncteur et contacteur électromagnétique

Il est recommandé de protéger l'installation, un fusible de la classification appropriée est utilisé.

Sélectionner un disjoncteur (MCCB) qui correspond à la capacité nominale du variateur. La capacité du variateur devrait être de 1,5 à 2 fois plus que le courant nominal.



- En raison du principe de fonctionnement inhérent et de la construction des disjoncteurs, des gaz ionisés chaud peuvent sortir du boîtier du disjoncteur en cas de court-circuit. Pour assurer une utilisation garantie, suivre toujours les instructions du fabricant.

Il est nécessaire d'installer le contacteur électromagnétique du côté de l'entrée pour contrôler la mise en marche et l'arrêt du circuit principal. Il peut éteindre l'alimentation d'entrée lors de défauts du système.

Modèle	Fusible (A)	Disjoncteur (A)	Le courant nominal actif du contacteur (A)
SD1-2.5A-21	10	10	9
SD1-4.2A-21	16	16	12
SD1-7.5A-21	25	25	25
SD1-10A-21	50	40	32
SD1-2.5A-23	6	6	9
SD1-4.2A-23	10	10	9
SD1-7.5A-23	16	16	12
SD1-10A-23	25	25	18
SD1-16A-23	35	32	25
SD1-20A-23	35	32	32
SD1-30A-23	50	63	50
SD1-2.5A-43	6	6	9
SD1-4.2A-43	10	10	9
SD1-5.5A-43	10	10	9
SD1-9.5A-43	25	25	25
SD1-14A-43	35	32	25
SD1-18.5A-43	63	40	38
SD1-25A-43	63	63	50
SD1-32A-43	63	63	50
SD1-38A-43	100	100	65
SD1-45A-43	100	100	80
SD1-60A-43	125	125	95
SD1-75A-43	150	160	115
SD1-92A-43	150	200	170
SD1-115A-43	200	200	170
SD1-150A-43	250	250	205
SD1-180A-43	325	315	245
SD1-215A-43	350	350	300

A.5 CE

La marque CE est rattachée au variateur pour vérifier que le variateur suit les dispositions des directives européennes basse tension (2006/95/CE) et CEM (2004/108/CE).

A.5.1 Conformité à la directive CEM européenne

La directive CEM définit les exigences relatives à l'immunité et aux émissions des équipements électriques utilisés au sein de l'Union européenne. La norme de produit CEM (EN61800-3 : 2004) couvre les exigences indiquées pour les variateurs. Voir la section de Réglementations CEM.

A.6 Réglementations CEM

La norme de produit CEM (EN 61800-3 : 2004) spécifie les exigences d'CEM.

Le premier environnement : environnement domestique (comprend les établissements connectés à un réseau à basse tension qui fournit des bâtiments utilisés à des fins domestiques).

Le second environnement comprend les établissements connectés à un réseau qui ne fournit pas directement des locaux domestiques. Quatre catégories du variateur :

Le variateur de la catégorie C1 : variateur de tension nominale inférieure à 1000 V et utilisé dans le premier environnement.

Le variateur de catégorie C2 : variateur de tension nominale inférieure à 1000 V autre que les broches, les prises et les dispositifs de mouvement et destiné à être installé et contrôlé uniquement par un électricien professionnel lorsqu'il est utilisé dans le premier environnement.

Remarque : La norme CEI/EN 61800-3 en norme CEM ne limite pas la répartition de puissance du variateur, mais elle définit le démarrage, l'installation et la commande. Une personne qualifiée possédant les compétences nécessaires pour installer et/ou faire fonctionner des systèmes d'alimentation, y compris leurs aspects CEM.

Le variateur de la catégorie C3 : variateur de tension nominale inférieure à 1000 V et utilisé dans le second environnement autre que le premier.

Le variateur de catégorie C4 : variateur de tension nominale supérieure à 1000 V ou le courant nominal est supérieur ou égal à 400 A et utilisé dans le système complexe en second environnement.

A.6.1 Catégorie C2

Les limites d'émission sont conformes aux dispositions suivantes :

1. Le filtre CEM optionnel est sélectionné en fonction des options et installé correctement.
2. Le moteur et les câbles de commande sont sélectionnés comme spécifié dans ce manuel.
3. Le variateur est installé conformément aux instructions données dans ce manuel.



- Dans un environnement domestique, ce produit peut provoquer des interférences radio, auquel cas des mesures d'atténuation supplémentaires peuvent être nécessaires.

A.6.2 Catégorie C3

Les performances immunitaires du variateur sont conformes à la réglementation CEI/EN 61800-3, second environnement. Les limites d'émission sont conformes aux dispositions suivantes :

1. Le filtre CEM optionnel est sélectionné en fonction des options et installé correctement.
2. Le moteur et les câbles de commande sont sélectionnés comme spécifié dans ce manuel.
3. Le variateur est installé conformément aux instructions données dans ce manuel.

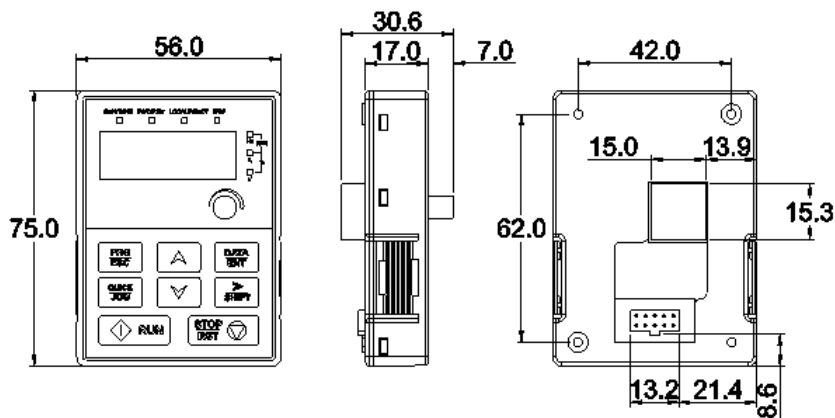


- Un variateur de la catégorie C3 n'est pas destiné à être utilisé sur un réseau public à basse tension qui fournit des locaux domestiques. Des interférences radiofréquences sont attendues si le variateur est utilisé sur un tel réseau.

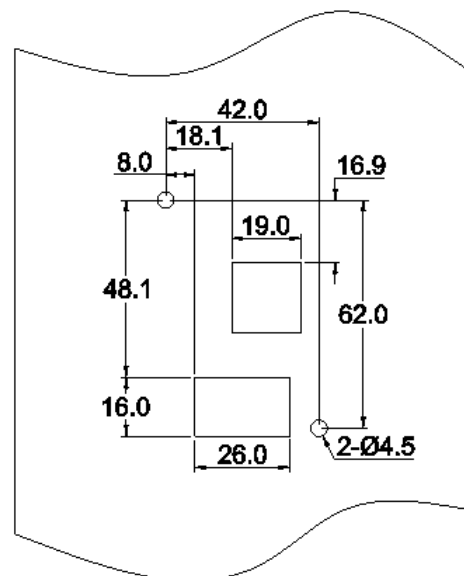
Annexe B : Plans des dimensions

Les plans des dimensions de la série SD1 sont présentés ci-dessous. Les dimensions sont données en millimètres et en pouces.

B.1 Structure du clavier externe



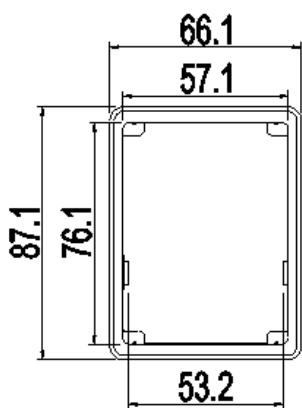
Overall drawing



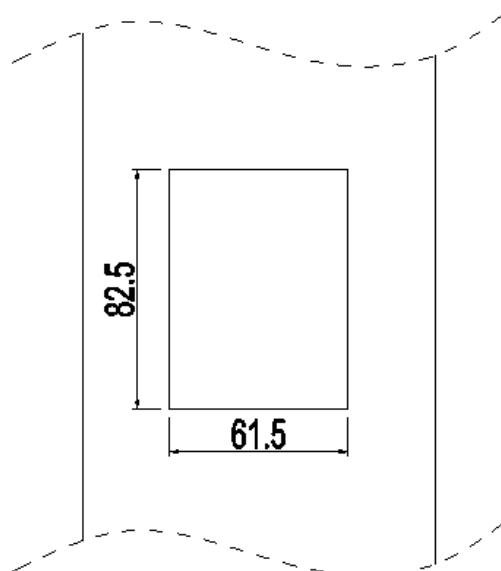
Hole drawing

Remarque : Le clavier externe est optionnel pour les variateurs (≤ 2.2 kW) et le clavier en standard pour les variateurs (≥ 4 kW) peut être utilisé comme clavier externe.

Le clavier peut être monté de manière externe sur support de montage optionnel (longueur de câble max. 40 mètres).

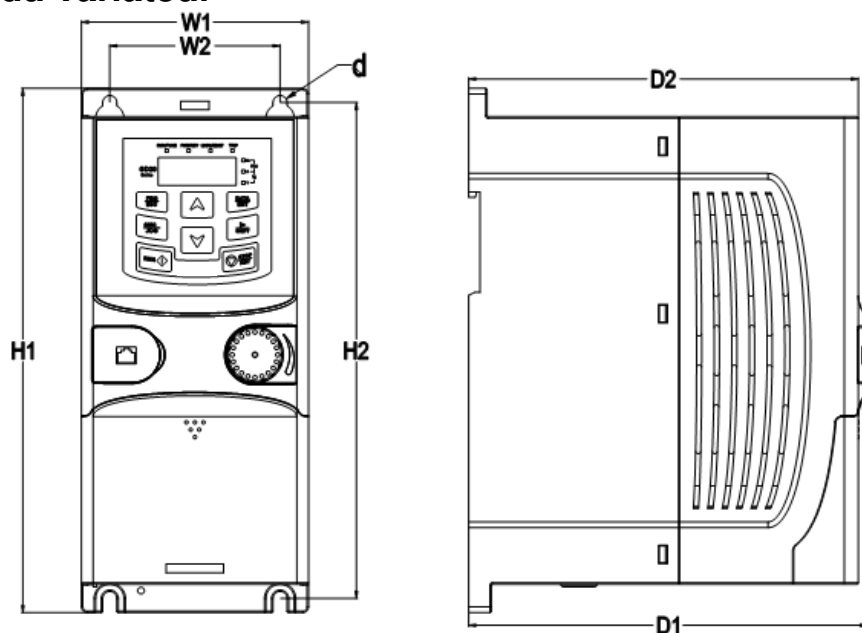


Installation bracket



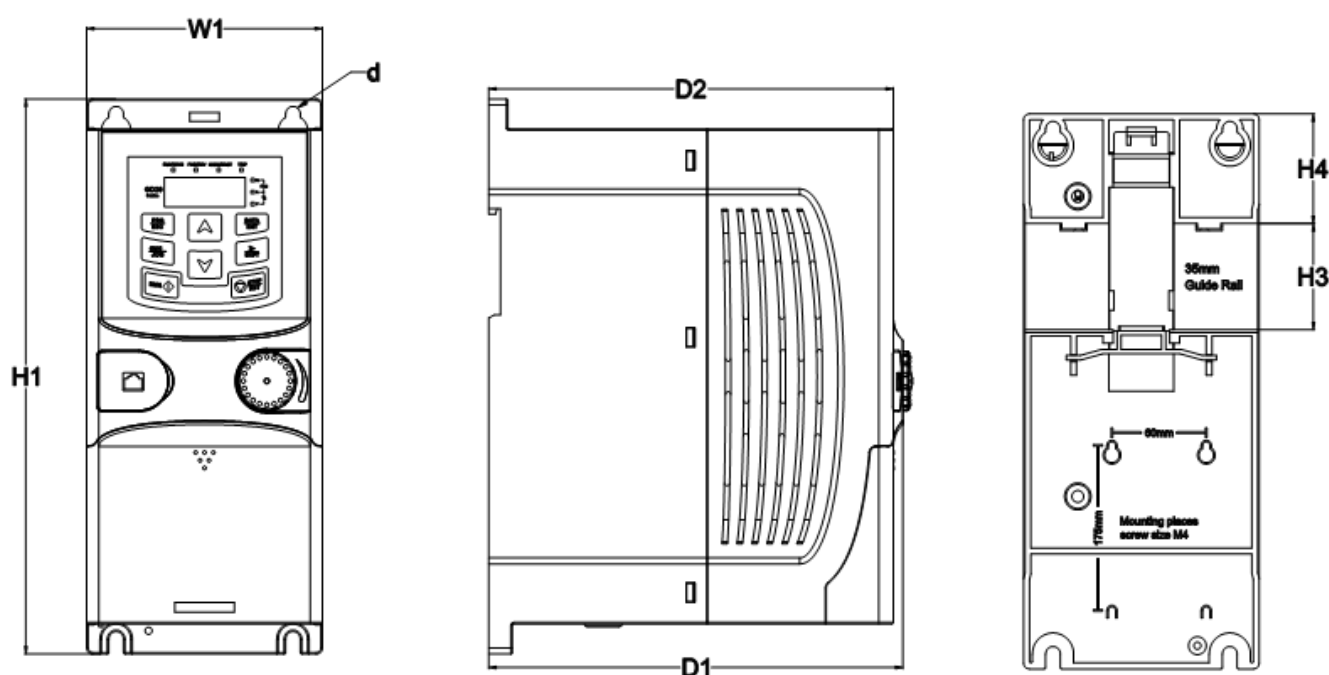
Installation dimension

B.2 Graphique du variateur



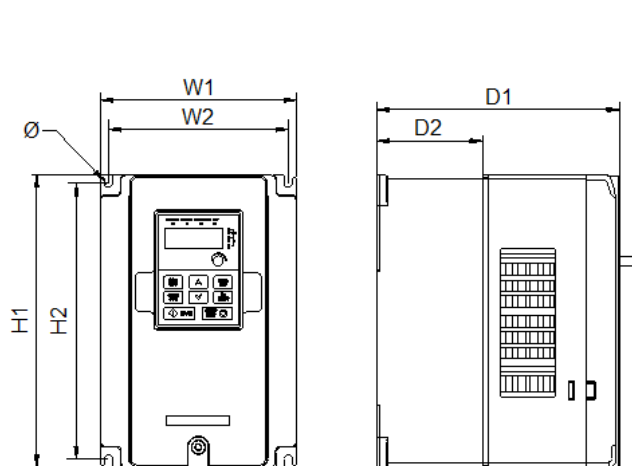
Montage mural des variateurs de 0,75~2,2 kW

Modèle	W1	W2	H1	H2	D1	D2	Trou de fixation (d)
SD1-2.5A-21	80.0	60.0	160.0	150.0	123.5	120.3	5
SD1-4.2A-21	80.0	60.0	160.0	150.0	123.5	120.3	5
SD1-7.5A-21	80.0	60.0	185.0	175.0	140.5	137.3	5
SD1-10A-21	80.0	60.0	185.0	175.0	140.5	137.3	5
SD1-2.5A-23	80.0	60.0	185.0	175.0	140.5	137.3	5
SD1-4.2A-23	80.0	60.0	185.0	175.0	140.5	137.3	5
SD1-2.5A-43	80.0	60.0	185.0	175.0	140.5	137.3	5
SD1-4.2A-43	80.0	60.0	185.0	175.0	140.5	137.3	5
SD1-5.5A-43	80.0	60.0	185.0	175.0	140.5	137.3	5



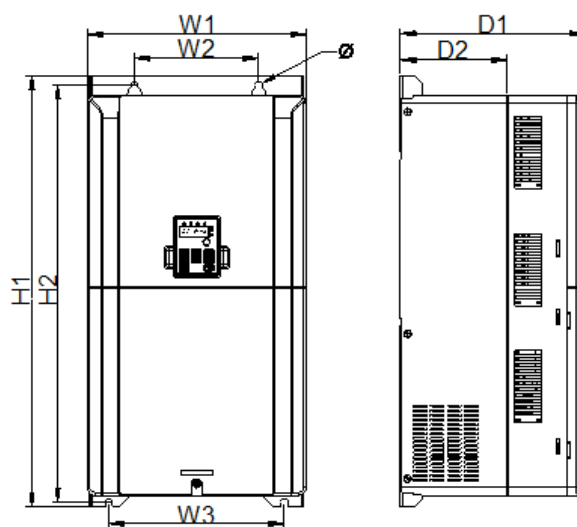
Montage sur rail des variateurs de 1PH 200 V/3PH 380 V (≤ 2.2 kW) et 3PH 200 V (≤ 0.75 kW)
Dimension (unité : mm)

Modèle	W1	H1	H3	H4	D1	D2	Trou de fixation (d)
SD1-2.5A-21	80.0	160.0	35.4	36.6	123.5	120.3	5
SD1-4.2A-21	80.0	160.0	35.4	36.6	123.5	120.3	5
SD1-7.5A-21	80.0	185.0	35.4	36.6	140.5	137.3	5
SD1-10A-21	80.0	185.0	35.4	36.6	140.5	137.3	5
SD1-2.5A-23	80.0	185.0	35.4	36.6	140.5	137.3	5
SD1-4.2A-23	80.0	185.0	35.4	36.6	140.5	137.3	5
SD1-2.5A-43	80.0	185.0	35.4	36.6	140.5	137.3	5
SD1-4.2A-43	80.0	185.0	35.4	36.6	140.5	137.3	5
SD1-5.5A-43	80.0	185.0	35.4	36.6	140.5	137.3	5

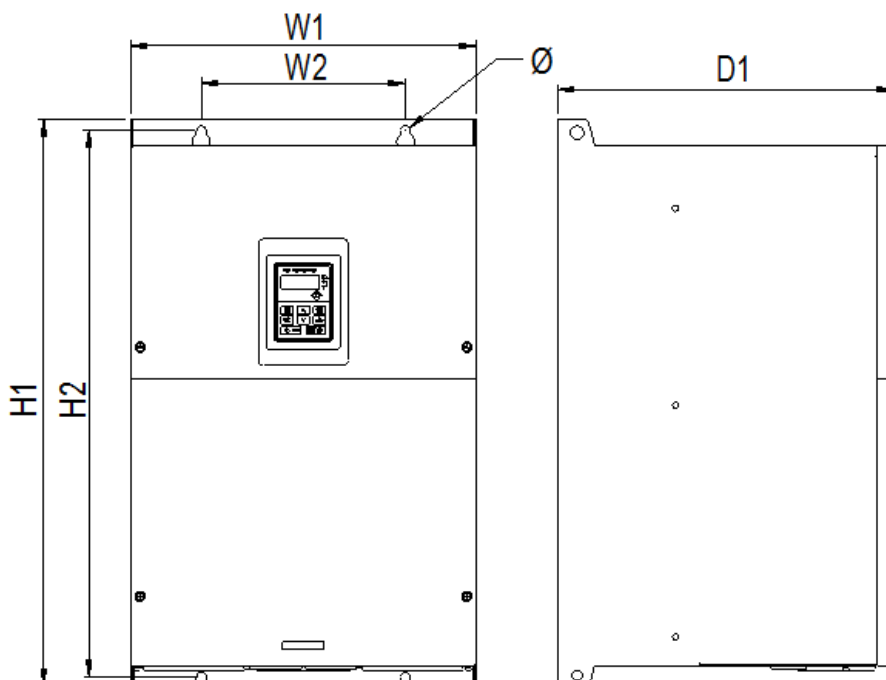


Montage mural de 3PH 380 V 4~37 kW
et des variateurs 3PH 200 V 1,5~7,5 kW

45~75 kW

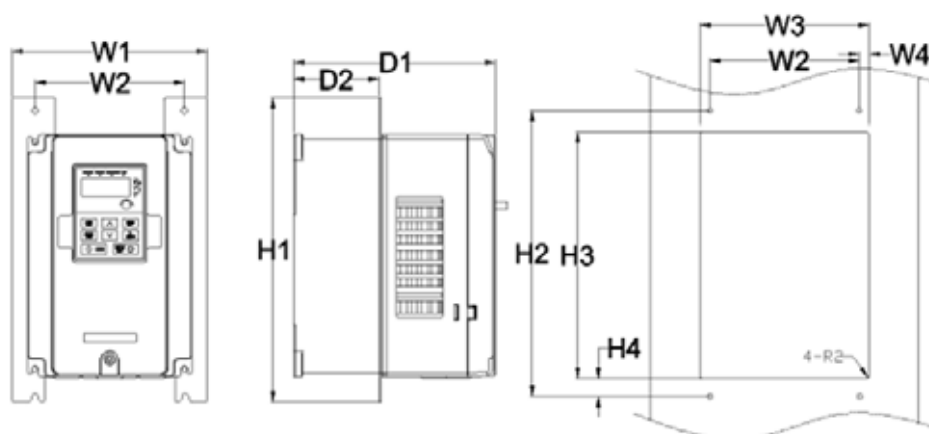


Montage mural des variateurs 3PH 380 V

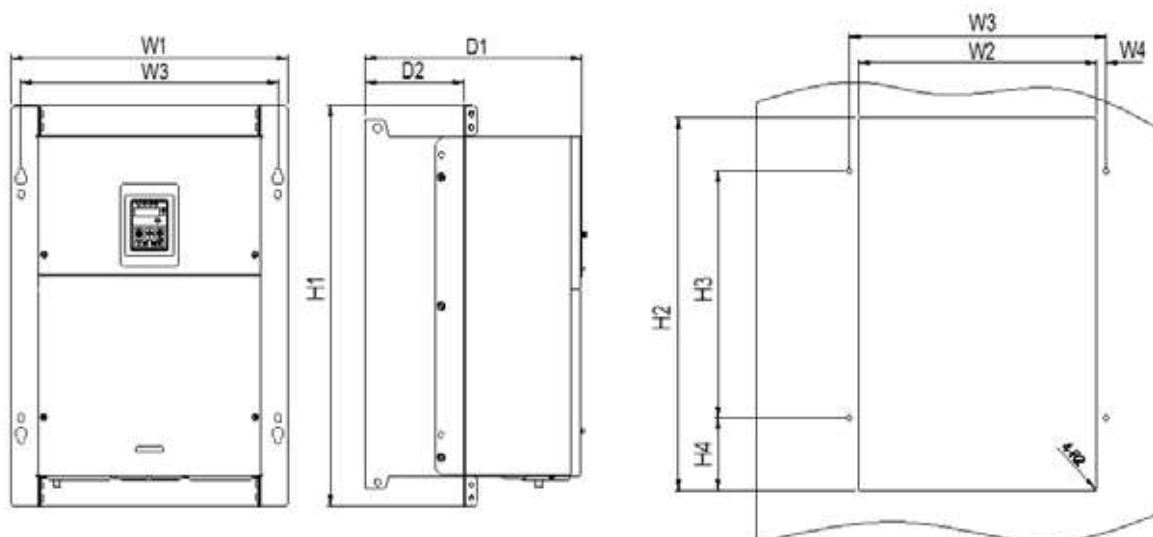


Montage mural des variateurs 3PH 380V 90~110kW
Dimension (unité : mm)

Modèle	W1	W2	W3	H1	H2	D1	D2	Trou de fixation
SD1-7.5A-23	146.0	131.0	—	256.0	243.5	167.0	84.5	6
SD1-10A-23	146.0	131.0	—	256.0	243.5	167.0	84.5	6
SD1-16A-23	146.0	131.0	—	256.0	243.5	167.0	84.5	6
SD1-20A-23	170.0	151.0	—	320.0	303.5	196.3	113.0	6
SD1-30A-23	170.0	151.0	—	320.0	303.5	196.3	113.0	6
SD1-9.5A-43	146.0	131.0	—	256.0	243.5	167.0	84.5	6
SD1-14A-43	146.0	131.0	—	256.0	243.5	167.0	84.5	6
SD1-18.5A-43	170.0	151.0	—	320.0	303.5	196.3	113.0	6
SD1-25A-43	170.0	151.0	—	320.0	303.5	196.3	113.0	6
SD1-32A-43	170.0	151.0	—	320.0	303.5	196.3	113.0	6
SD1-38A-43	200.0	185.0	—	340.6	328.6	184.3	104.5	6
SD1-45A-43	200.0	185.0	—	340.6	328.6	184.3	104.5	6
SD1-60A-43	250.0	230.0	—	400.0	380.0	202.0	123.5	6
SD1-75A-43	250.0	230.0	—	400.0	380.0	202.0	123.5	6
SD1-92A-43	282.0	160.0	226.0	560.0	542.0	238.0	138.0	9
SD1-115A-43	282.0	160.0	226.0	560.0	542.0	238.0	138.0	9
SD1-150A-43	282.0	160.0	226.0	560.0	542.0	238.0	138.0	9
SD1-180A-43	338.0	200.0	—	554.0	535.0	329.2	—	9.5
SD1-215A-43	338.0	200.0	—	554.0	535.0	329.2	—	9.5



Montage sur bride des variateurs 3PH 380V 4~75kW et 3PH 200V 1.5~7.5kW



Montage sur bride des variateurs 3PH 380V 90 ~ 110kW

Dimension (unité : mm)

Modèle	W1	W2	W3	W4	H1	H2	H3	H4	D1	D2	Trou de fixation	Vis
SD1-7.5A-23	170.2	131	150	9.5	292	276	260	6	167	84.5	6	M5
SD1-10A-23	170.2	131	150	9.5	292	276	260	6	167	84.5	6	M5
SD1-16A-23	170.2	131	150	9.5	292	276	260	6	167	84.5	6	M5
SD1-20A-23	191.2	151	174	11.5	370	351	324	12	196.3	113	6	M5
SD1-30A-23	191.2	151	174	11.5	370	351	324	12	196.3	113	6	M5
SD1-9.5A-43	170.2	131	150	9.5	292	276	260	6	167	84.5	6	M5
SD1-14A-43	170.2	131	150	9.5	292	276	260	6	167	84.5	6	M5
SD1-18.5A-43	191.2	151	174	11.5	370	351	324	12	196.3	113	6	M5
SD1-25A-43	191.2	151	174	11.5	370	351	324	12	196.3	113	6	M5
SD1-32A-43	191.2	151	174	11.5	370	351	324	12	196.3	113	6	M5
SD1-38A-43	266	250	224	13	371	250	350.6	20.3	184.6	104	6	M5
SD1-45A-43	266	250	224	13	371	250	350.6	20.3	184.6	104	6	M5
SD1-60A-43	316	300	274	13	430	300	410	55	202	118.3	6	M5
SD1-75A-43	316	300	274	13	430	300	410	55	202	118.3	6	M5
SD1-92A-43	352	332	306	13	580	400	570	80	238	133.8	9	M8
SD1-115A-43	352	332	306	13	580	400	570	80	238	133.8	9	M8
SD1-150A-43	352	332	306	13	580	400	570	80	238	133.8	9	M8
SD1-180A-43	418.5	361	389.5	14.2	600	559	370	108.5	329.5	149.5	9.5	M8
SD1-215A-43	418.5	361	389.5	14.2	600	559	370	108.5	329.5	149.5	9.5	M8

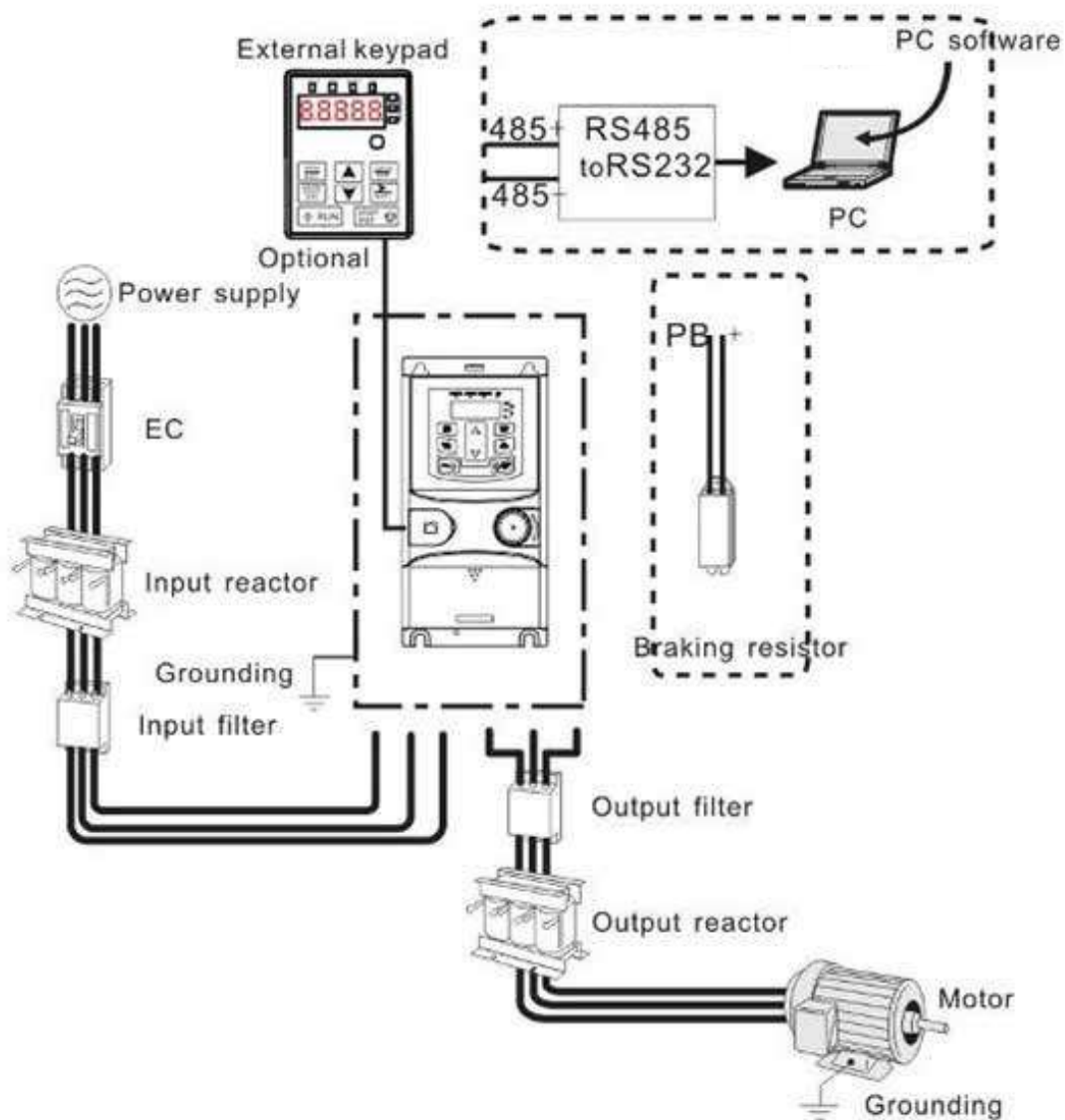
Remarque : le support d'installation est optionnel

Annexe C : Options et pièces








Ce chapitre décrit comment sélectionner les options et les pièces de la série SD1.

C.1 Câblage des composants périphériques

Ci-dessous se trouve le câblage des composants périphériques des variateurs de la série SD1.



Images	Nom	Descriptions	Référence
	Clavier externe	Lorsque le clavier externe est valide, le clavier local est éteint ; lorsque le clavier local est valide, le clavier local et le clavier externe sont activés.	SD1-KP
	Clavier externe avec fonction de copie	Lorsque le clavier externe avec fonction de copie est valide, le clavier local est désactivé ; lorsque le clavier local est valide, le clavier local et le clavier externe sont activés.	SD1-KP-CPY

Images	Nom	Descriptions	Référence
	Câbles	Pour alimenter le moteur et le contrôle, les câbles doivent être correctement spécifiés et installés conformément à la recommandation.	Voir annexe A.3
	Disjoncteur	Empêcher un choc électrique et protéger l'alimentation électrique et le système de câblage contre la surintensité lorsque des courts-circuits se produisent. (Bien sélectionner le disjoncteur ayant pour fonction de réduire les harmoniques d'ordre élevé et dont le courant de fuite noté pour 1 variateur devrait être supérieur à 30 mA).	Voir annexe A.4
	Self d'entrée	Ce périphérique est utilisé pour améliorer le facteur de puissance du côté entrée du variateur et limiter les harmoniques de courant élevées.	Voir annexe C.2
	Filtre d'entrée	Sert à limiter les interférences électromagnétiques générées à partir du variateur, bien vouloir l'installer près du côté de la borne d'entrée du variateur.	Voir annexe C.3
	Résistances de freinage	Permet de raccourcir le temps de DEC. Seules les résistances de freinage sont nécessaires pour les modèles de moins de 45Kw, les modèles plus grands nécessitent un hacheur de freinage.	Voir annexe C.4
	Filtre de sortie	Réduit le bruit RFI du côté sortie du variateur. bien vouloir l'installer près du côté de la borne de sortie du variateur.	Merci d'appeler IMO
	Self de sortie	Étend la distance de transmission effective du variateur pour contrôler les transitoires de haute tension lors de la mise en marche/arrêt de l'IGBT du variateur.	Voir annexe C.2

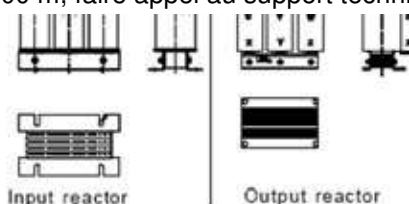
C.2 Selfs

C.2.1 Self d'entrée

Les courants transitoires élevés sur le circuit de puissance d'entrée peuvent endommager les composants de rectification. Il est recommandé d'utiliser une self AC du côté de l'entrée d'alimentation pour éviter les transitoires à haute tension de l'alimentation électrique et l'amélioration du facteur puissance.

C.2.2 Self de sortie

Si la distance entre le variateur et le moteur est supérieure à 50 m, des déclenchements fréquents de protection contre les surintensités peuvent se produire en raison du variateur compte tenu du courant de fuite élevé causé par des effets capacitifs parasites des câbles longs au sol. Pour éviter d'endommager l'isolation du moteur, il peut être nécessaire d'ajouter une compensation de self. Si la distance entre le variateur et le moteur est de 50~100 m, voir le tableau ci-dessous pour la sélection du modèle ; si elle dépasse 100 m, faire appel au support technique de IMO.



Remarque :

La tension de réduction du self d'entrée est de $2\% \pm 15\%$. La tension de réduction du self de sortie est de $1\% \pm 15\%$. Les options ci-dessus sont externes.

C.3 Filtre

C.3.1 Instruction du type de filtre C3

Ce qui suit est un exemple de l'instruction de type de filtre pour SD1-RC3-10

Désignation du caractère	Instruction détaillée
SD1	Série du variateur
RFC3	Catégorie de filtre
10A	Courant nominal

C.3.2 Filtre C3

Les filtres C3 externes sont optionnels pour les variateurs de la série SD1 de 1PH 200V/3PH 380V (≤ 2.2 kW) et 3PH 200 V (≤ 0.75 kW). Les variateurs de 3PH 380V (≥ 4 kW) et 3PH 200 V (≥ 1.5 kW) possèdent les filtres C3 intégrés qui peuvent être sélectionnés pour être connectés par J10 (J10 est emballé avec le manuel).

Le filtre RFI d'entrée peut réduire le bruit RFI du variateur sur les équipements environnants.

Le filtre RFI de sortie peut diminuer le bruit radiophonique causé par les câbles entre le variateur et le moteur et le courant de fuite des fils conducteurs.

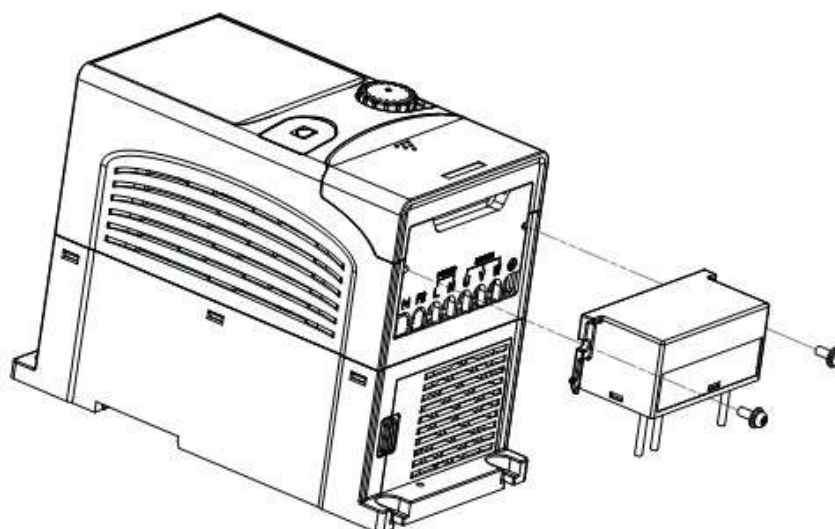
Notre société a configuré des filtres pour les utilisateurs.

Modèle	Filtre d'entrée
SD1-2.5A-21	SD1-RFC3-10
SD1-4.2A-21	
SD1-7.5A-21	
SD1-10A-21	
SD1-2.5A-23	
SD1-4.2A-23	SD1-RFC3-7
SD1-2.5A-43	
SD1-4.2A-43	
SD1-5.5A-43	

Remarque :

1. La RFI d'entrée répond à l'exigence de C3 après l'ajout de filtres d'entrée.
2. Les options ci-dessus sont externes ; le client devrait les indiquer lors de son achat.

C.3.3 Instruction d'installation pour filtre C3



Les procédures d'installation pour le filtre C3 sont les suivantes :

1. Connecter le câble du filtre à la borne d'entrée correspondante du variateur selon l'étiquette ;
2. Fixer le filtre sur le variateur avec les vis M3*10 (comme indiqué sur l'image ci-dessus).

C.3.4 Instruction du type de filtre C2

Ce qui suit est un exemple de l'instruction de type de filtre pour SD1-RFC2-10

Désignation du caractère	Instruction détaillée
SD1	Série du variateur
RFC2	Catégorie de filtre (C2)
10A	Courant nominal

C.3.5 Filtre C2

Le filtre C2 optionnel peut être monté à l'extérieur pour fournir les exigences d'émission RFI C2.

Modèle	Filtre d'entrée
SD1-2.5A-21	SD1-RFC2-10
SD1-4.2A-21	
SD1-7.5A-21	
SD1-10A-21	
SD1-2.5A-23	SD1-RFC2-7
SD1-4.2A-23	
SD1-7.5A-23	SD1-RFC2-16
SD1-10A-23	
SD1-16A-23	SD1-RFC2-32
SD1-20A-23	
SD1-30A-23	SD1-RFC2-45
SD1-2.5A-43	
SD1-4.2A-43	SD1-RFC2-7
SD1-5.5A-43	
SD1-9.5A-43	
SD1-14A-43	SD1-RFC2-16
SD1-18.5A-43	
SD1-25A-43	SD1-RFC2-32
SD1-32A-43	
SD1-38A-43	SD1-RFC2-45
SD1-45A-43	
SD1-60A-43	SD1-RFC2-65
SD1-75A-43	
SD1-92A-43	SD1-RFC2-100
SD1-115A-43	
SD1-150A-43	SD1-RFC2-150
SD1-180A-43	
SD1-215A-43	





- Lors de l'installation du filtre C2, le cavalier CEM/J10 doit être retiré.

C.4 Composants de freinage

C.4.1 Sélectionner les composants de freinage

Il est recommandé d'utiliser une résistance de freinage ou un hacheur de freinage lorsque le moteur doit s'arrêter rapidement ou le moteur est entraîné par une charge d'inertie élevée. Le moteur deviendra un générateur si sa vitesse de rotation est supérieure à la vitesse correspondante de la fréquence de référence, ainsi l'énergie inertielle du moteur et le retour de charge au variateur augmentent la charge des condensateurs dans le circuit CC principal. Lorsque la tension augmente au-dessus de la limite, des dommages peuvent survenir au variateur. Il est nécessaire d'appliquer un hacheur/résistance de freinage pour éviter les chocs de surtension.


	<ul style="list-style-type: none"> • Seul le personnel compétent est autorisé à concevoir, installer, faire fonctionner et opérer sur le variateur. • Suivre les instructions en « avertissement » pendant l'exécution. Des blessures physiques, des décès ou des dégâts graves peuvent survenir. • Seul le personnel compétent est autorisé à installer. Des dommages aux variateurs ou aux options de freinage et aux pièces peuvent se produire. Lire attentivement les instructions avant de relier les résistances de freinage ou les hacheurs de freins au variateur. • Ne pas brancher la résistance de freinage avec d'autres bornes sauf avec PB et (-). Ne pas connecter l'unité de freinage avec d'autres bornes sauf avec (+) et (-). Des dommages au variateur, au circuit de freinage ou au feu peuvent se produire.
--	--


	<ul style="list-style-type: none"> • Connecter la résistance de freinage ou l'unité de freinage avec le variateur selon le schéma. Un câblage incorrect peut endommager le variateur ou d'autres périphériques.
--	--

Les variateurs de la série SD1 possèdent des unités de freinage internes.

Modèle	Type de l'unité de freinage	Résistance de freinage à 100% du couple de freinage	La puissance absorbée de la résistance de freinage			Résistance de freinage min. (Ω)
			freinage à 10%	freinage à 50%	freinage à 80%	
SD1-2.5A-21	Unité de freinage interne	361	0.06	0.30	0.48	42
SD1-4.2A-21		192	0.11	0.56	0.90	42
SD1-7.5A-21		96	0.23	1.10	1.80	30
SD1-10A-21		65	0.33	1.70	2.64	21
SD1-2.5A-23		653	0.11	0.56	0.9	100
SD1-4.2A-23		326	0.23	1.13	1.8	100
SD1-7.5A-23		122	0.6	3	4.8	80
SD1-10A-23		122	0.6	3	4.8	80
SD1-16A-23		89.1	0.75	4.13	6.6	60
SD1-20A-23		65.3	1.13	5.63	9	47
SD1-30A-23		32	2.25	11.3	18	23
SD1-2.5A-43		653	0.11	0.56	0.90	100
SD1-4.2A-43		326	0.23	1.13	1.80	100
SD1-5.5A-43		222	0.33	1.65	2.64	54
SD1-9.5A-43		122	0.6	3	4.8	80
SD1-14A-43		89.1	0.75	4.13	6.6	60
SD1-18.5A-43		65.3	1.13	5.63	9	47
SD1-25A-43		44.5	1.65	8.25	13.2	31
SD1-32A-43		32.0	2.25	11.3	18	23
SD1-38A-43		27	3	14	22	19
SD1-45A-43		22	3	17	26	17
SD1-60A-43		17	5	23	36	17
SD1-75A-43		13	6	28	44	11.7
SD1-92A-43		10	7	34	54	6.4
SD1-115A-43		8	8	41	66	6.4
SD1-150A-43		6.5	11	56	90	6.4
SD1-180A-43		5.4	14	68	108	4.4
SD1-215A-43		4.5	17	83	132	4.4

Remarque : Sélectionner la résistance et la puissance du hacheur de freinage en fonction des données du tableau. La résistance de freinage peut augmenter le couple de freinage du variateur. La puissance de la résistance dans le tableau ci-dessus est conçue pour 100% du couple de freinage et 10% de la fonction de freinage. Les résistances de puissance supérieure peuvent être utilisées pour un freinage plus élevé. Calculer le taux de résistance selon les conditions de freinage.

	<ul style="list-style-type: none"> • S'assurer d'une résistance minimale selon le tableau ci-dessus.
--	---

	<ul style="list-style-type: none"> • Pour un freinage fréquent, à savoir plus de 10%, augmenter la puissance en conséquence.
--	---

C.4.2 Placer la résistance de freinage

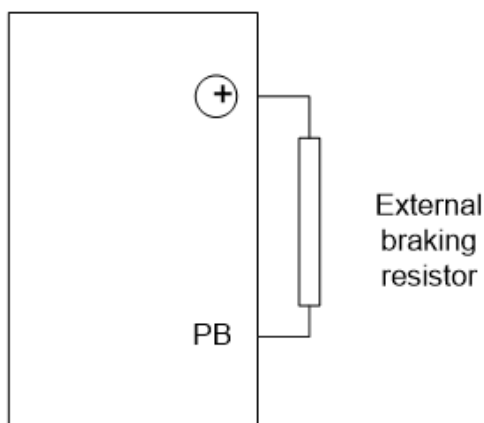
Utiliser des câbles blindés pour les câbles de résistance de freinage.

Les résistances de freinage deviennent chaudes, s'assurer qu'elles sont situées dans une zone ouverte pour le refroidissement.



- Les matériaux proches des résistances doivent être non-inflammables. La température de surface de la résistance est élevée. L'air circulant à partir de la résistance est en centaines de degrés Celsius. Protéger la résistance contre les contacts.

Seul une résistance de freinage externe est requise dans la série SD1.



Annexe D : Informations supplémentaires

D.1 Renseignements sur les produits et services

Adressez toute question concernant le produit à votre fournisseur, en citant le modèle et le numéro de série de l'unité.

D.2 Bibliothèque de documents

Des manuels et autres documents de produits au format PDF sur Internet. Visiter www.imopc.com

**Variateur Vectoriel de Couple
de la**

Série SD1

Manuel d'Instruction

1^{ère} Edition, Fév 2017

© IMO Precision Controls Ltd

Le présent manuel d'instructions a pour but de fournir des informations précises sur la manipulation, la configuration et le fonctionnement des variateurs de la série SD1. Ne pas hésiter à nous faire part de vos commentaires concernant les éventuelles erreurs ou omissions que vous pourrez y trouver, ou toute suggestion éventuelle pour améliorer le manuel. En aucun cas IMO Precision Controls Ltd ne sera tenu pour responsable des dommages directs ou indirects résultant de l'application des informations contenues dans ce manuel.

IMO Precision Controls Ltd.

1000 North Circular Road, London NW2 7JP, Royaume-Uni

Téléphone : +44 (0) 20 8452 6444 Fax : +44 (0)20 8450 2274

Web: www.imopc.com